

KM 8595-2 FR

Induksjonstopp, uavhengig av stekeovn

942 mm | PowerFlex-kokeområder | M Sense ready



- 6 kokesoner inkl. 3 kraftige PowerFlex-kokeområder
- Presise innstillinger med 6 MultiSlide sliders inkludert intelligent nettverkstilkobling
- Klargjort for assistert matlaging og steking med M Sense kokekar – M Sense ready
- Korteste oppvarmingstid takket være boostertrinn
- I 942 mm bredde med ramme i rustfritt stål for ovenpåliggende montering

EAN: 4002516960607 / Materialnummer: 12952940 / Gammelt materialnummer: 26185953NER

Generell informasjon	
Modellbetegnelse	KM 8595-2 FR
Produsentens materialnummer	12952940
EAN-nummer	4002516960607
Markedsføringsklasse	Gold
Oppvarmingstype	
Oppvarmingstype	Induksjon
Konstruksjon	
Uavhengig av stekeovn	•
Design	
Elegante overflater i glasskeramikk	•
Farge på glasskeramikken	Svart
Ramme i rustfritt stål	•
Ovenpåliggende montering	•
Kokesoneutstyr	
Antall kokesoner	6
Antall kokeområder	3
Maksimalt antall kokekar	6
PowerFlex-kokesoner	
Antall	6
Type	PowerFlex-kokesone
Størrelse i mm	Ø 120 – 230
Maks. effekt i W	2100
Maks. Booster-effektforbruk i W	3650
1. kokesone/kokeområde	
Posisjon	venstre
Type	PowerFlex-bro
Størrelser i mm	230x390
Maks. effekt i W	4200
Maks. booster-effekt i W	7360
2. kokesone/kokeområde	
Posisjon	midterst
Type	PowerFlex-bro
Størrelser i mm	230x390
Maks. effekt i W	4200
Maks. booster-effekt i W	7360
3. kokesone/kokeområde	
Posisjon	høyre
Type	PowerFlex-bro
Størrelser i mm	230x390
Maks. effekt i W	3400
Maks. booster-effekt i W	3650
Betjeningskomfort	
Nettverkstilkobling med Miele@home	•
Con@ctivity	•
Sensor for kokekar og kokekarstørrelse	•
M Sense ready	•
Betjening via sensortaster	MultiSlide

KM 8595-2 FR

Induksjonstopp, uavhengig av stekeovn

942 mm | PowerFlex-kokeområder | M Sense ready



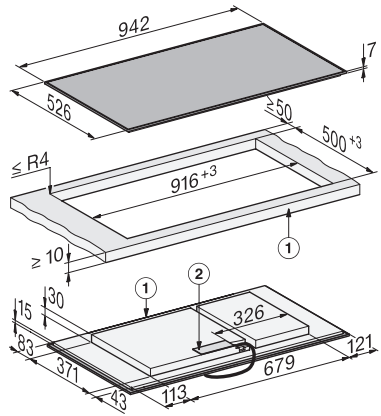
EAN: 4002516960607 / Materialnummer: 12952940 /  
Gammelt materialnummer: 26185953NER

Displayfarge	Gul
Intelligent kokekarsensor	•
Stop&Go-funksjon	•
«Tørk av»-funksjon	•
Recall-funksjon	•
Varselur	•
Utkoblingsautomatikk	•
Oppkoksautomatikk	•
Varmholding	•
Individuelle innstillingsalternativer (f.eks. signaltoner)	•
Assistentprogrammer	•
<b>Energieffektivitet</b>	
Effektforbruk i avslått tilstand i W	0,3
Effektforbruk i standbymodus i W	0,8
Effektforbruk i nettverkstilkoblet standbymodus i W	2,0
Varighet til automatisk omkobling til avslått tilstand i min	10
Varighet til automatisk omkobling til standbymodus i min	10
Varighet til automatisk omkobling til nettverkstilkoblet standbymodus i min	10
<b>Vedlikeholdskomfort</b>	
Glasskeramikk som er lett å rengjøre	•
<b>Sikkerhet</b>	
Sikkerhetsutkobling	•
Låsefunksjon	•
Elektronisk barnesikring	•
Integrert kjølevifte	•
Overopphetingsbeskyttelse	•
Restvarmeindikator	•
<b>Tekniske data</b>	
Dimensjoner (H x B x D) i mm	52 x 942 x 526
Dimensjoner (B x D) i mm	942 x 52 x 526
Mål i mm (bredde)	942
Mål i mm (høyde)	52
Mål i mm (dybde)	526
Utskjæringsmål (B x D) ved ovenpåliggende montering i mm	916 mm x 500 mm
Innbyggingshøyde med koblingsboks i mm	45
Utskjæringsmål i mm (bredde) ved ovenpåliggende montering	916 mm
Utskjæringsmål i mm (dybde) ved ovenpåliggende montering	500 mm
Vekt i kg	16
Total tilkoblingsverdi i kW	11,04
Lengde på elektrisk ledning i m	1,6
Spenning i V	230
Frekvens i Hz	50-60
<b>Vedlagt tilbehør</b>	
Nettkabel	Ja

KM 8595-2 FR

Induksjonstopp, uavhengig av stekeovn

942 mm | PowerFlex-kokeområder | M Sense ready



KM8595FR surface-mounted (\*Fußnote) Installation drawing