

KM 8575 FL

Induksjonstopp, uavhengig av stekeovn

916 mm panoramadesign | PowerFlex-kokeområder | M Sense-kompatibelt



- 4 kokesoner inkl. 2 kraftige PowerFlex-kokeområder
- Presise innstillinger med 6 MultiSlide sliders inkludert intelligent nettverkstilkobling
- Klargjort for assistert matlaging og steking med M Sense kokekar – M Sense ready
- Korteste oppvarmingstid takket være boostertrinn
- I 916 mm bredde og panoramadesign for planlimt eller ovenpåliggende installasjon

EAN: 4002516980414 / Materialnummer: 12952900 / Gammelt materialnummer: 26185751NER

Generell informasjon	
Modellbetegnelse	KM 8575 FL
Produsentens materialnummer	12952900
EAN-nummer	4002516980414
Markedsføringsklasse	Gold
Oppvarmingstype	
Oppvarmingstype	Induksjon
Konstruksjon	
Uavhengig av stekeovn	•
Design	
Elegante overflater i glasskeramikk	•
Farge på glasskeramikken	Sort
Planlimt montering	•
Ovenpåliggende montering	•
Kokesoneutstyr	
Antall kokesoner	4
Antall kokeområder	2
Maksimalt antall kokekar	4
PowerFlex-kokesoner	
Antall	4
Type	PowerFlex-kokesone
Størrelse i mm	Ø 120 – 230
Maks. effekt i W	2100
Maks. Booster-effektforbruk i W	3650
1. kokesone/kokeområde	
Posisjon	Venstre
Type	PowerFlex-bro
Størrelser i mm	250x390
Maks. effekt i W	4200
Maks. booster-effekt i W	7360
2. kokesone/kokeområde	
Posisjon	Høyre
Type	PowerFlex-bro
Størrelser i mm	250x390
Maks. effekt i W	4200
Maks. booster-effekt i W	7360
Betjeningskomfort	
Nettverkstilkobling med Miele@home	•
Con@ctivity	•
Sensor for kokekar og kokekarstørrelse	•
M Sense ready	•
Betjening via sensortaster	MultiSlide
Displayfarge	Gul
Intelligent kokekarsensor	•
Stop&Go-funksjon	•
«Tørk av»-funksjon	•
Recall-funksjon	•
Varselur	•

KM 8575 FL

Induksjonstopp, uavhengig av stekeovn

916 mm panoramadesign | PowerFlex-kokeområder | M Sense-kompatibelt



EAN: 4002516980414 / Materialnummer: 12952900 /  
Gammelt materialnummer: 26185751NER

Utkoblingsautomatikk	•
Oppkoksautomatikk	•
Varmholding	•
Individuelle innstillingsalternativer (f.eks. signaltoner)	•
Assistentprogrammer	•
<b>Energieffektivitet</b>	
Effektforbruk i avslått tilstand i W	0,3
Effektforbruk i standbymodus i W	0,8
Effektforbruk i nettverkstilkoblet standbymodus i W	2,0
Varighet til automatisk omkobling til avslått tilstand i min	10
Varighet til automatisk omkobling til standbymodus i min	10
Varighet til automatisk omkobling til nettverkstilkoblet standbymodus i min	10
<b>Vedlikeholdskomfort</b>	
Glasskeramikk som er lett å rengjøre	•
<b>Sikkerhet</b>	
Sikkerhetsutkobling	•
Låsefunksjon	•
Elektronisk barnesikring	•
Integrert kjølevifte	•
Overopphetingsbeskyttelse	•
Restvarmeindikator	•
<b>Tekniske data</b>	
Dimensjoner (H x B x D) i mm	51 x 916 x 408
Dimensjoner (B x D) i mm	916 x 51 x 408
Mål i mm (bredde)	916
Mål i mm (høyde)	51
Mål i mm (dybde)	408
Utskjæringsmål (B x D) ved ovenpåliggende montering i mm	886 mm - 896 mm x 386 mm - 388 mm
Utskjæringsmål innvendig (B x D) ved planlimt montering i mm	896/920 x 388/412
Innbyggingshøyde med koblingsboks i mm	51
Utskjæringsmål i mm (bredde) ved ovenpåliggende montering	886 mm - 896 mm
Utskjæringsmål i mm (dybde) ved ovenpåliggende montering	386 mm - 388 mm
Innvendig utskjæringsmål i mm (bredde) ved planlimt montering	896
Innvendig utskjæringsmål i mm (dybde) ved planlimt montering	388
Vekt i kg	12
Ytre utskjæringsmål i mm (bredde) ved planlimt montering	920
Ytre utskjæringsmål i mm (dybde) ved planlimt montering	412
Total tilkoblingsverdi i kW	7,36
Lengde på elektrisk ledning i m	1,6
Spenning i V	230
Frekvens i Hz	50-60
<b>Vedlagt tilbehør</b>	
Nettkabel	Ja

KM 8575 FL

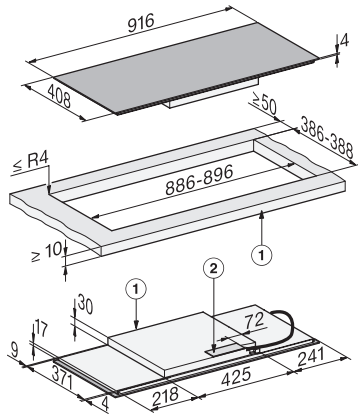
Induksjonstopp, uavhengig av stekeovn

916 mm panoramadesign | PowerFlex-kokeområder | M Sense-kompatibelt

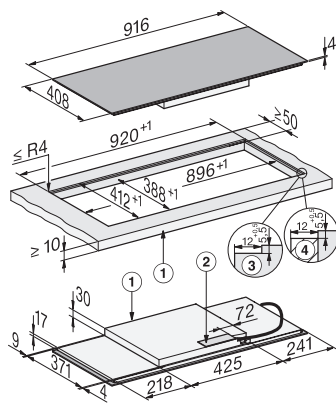
## KM 8575 FL

Induksjonstopp, uavhengig av stekeovn

916 mm panoramadesign | PowerFlex-kokeområder | M Sense-kompatibelt



KM8575FL surface-mounted (\*Fußnote) Installation drawing



KM8575FL flush (\*Fußnote) (Installation drawing)