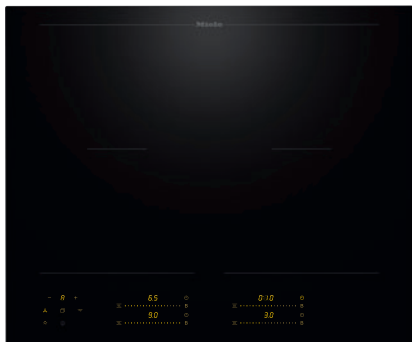


KM 8565 FL

Induksjonstopp, uavhengig av stekeovn

620 mm | PowerFlex-kokeområder | M Sense ready



- 4 kokesoner inkl. 2 kraftige PowerFlex-kokeområder
- Presise innstillinger med 4 MultiSlide sliders inkludert intelligent nettverkstilkobling
- Klargjort for assistert matlaging og steking med M Sense kokekar – M Sense ready
- Korteste oppvarmingstid takket være boostertrinn
- I 620 mm bredde for planlimt eller ovenpåliggende innbygging

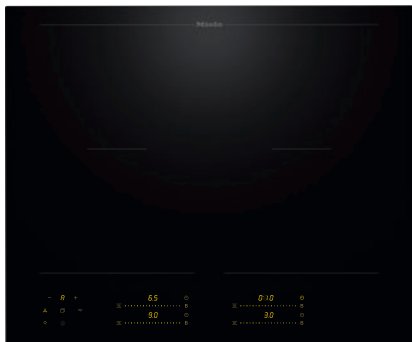
EAN: 4002516980346 / Materialnummer: 12952880 / Gammelt materialnummer: 26185651NER

Generell informasjon	
Modellbetegnelse	KM 8565 FL
Produsentens materialnummer	12952880
EAN-nummer	4002516980346
Markedsføringsklasse	Gold
Oppvarmingstype	
Oppvarmingstype	Induksjon
Konstruksjon	
Uavhengig av stekeovn	•
Design	
Elegante overflater i glasskeramikk	•
Farge på glasskeramikken	Sort
Planlimt montering	•
Ovenpåliggende montering	•
Kokesoneutstyr	
Antall kokesoner	4
Antall kokeområder	2
Maksimalt antall kokekar	4
PowerFlex-kokesoner	
Antall	4
Type	PowerFlex-kokesone
Størrelse i mm	Ø 120 – 230
Maks. effekt i W	2100
Maks. Booster-effektforbruk i W	3650
1. kokesone/kokeområde	
Posisjon	Venstre
Type	PowerFlex-bro
Størrelser i mm	230x390
Maks. effekt i W	4200
Maks. booster-effekt i W	7360
2. kokesone/kokeområde	
Posisjon	Høyre
Type	PowerFlex-bro
Størrelser i mm	230x390
Maks. effekt i W	4200
Maks. booster-effekt i W	7360
Betjeningskomfort	
Nettverkstilkobling med Miele@home	•
Con@ctivity	•
Sensor for kokekar og kokekarstørrelse	•
M Sense ready	•
Betjening via sensortaster	MultiSlide
Displayfarge	Gul
Intelligent kokekarsensor	•
Stop&Go-funksjon	•
«Tørk av»-funksjon	•
Recall-funksjon	•
Varselur	•

KM 8565 FL

Induksjonstopp, uavhengig av stekeovn

620 mm | PowerFlex-kokeområder | M Sense ready



EAN: 4002516980346 / Materialnummer: 12952880 /
Gammelt materialnummer: 26185651NER

Utkoblingsautomatikk	•
Oppkoksautomatikk	•
Varmholding	•
Individuelle innstillingsalternativer (f.eks. signaltoner)	•
Assistentprogrammer	•
Energieffektivitet	
Effektforbruk i avslått tilstand i W	0,3
Effektforbruk i standbymodus i W	0,8
Effektforbruk i nettverkstilkoblet standbymodus i W	2,0
Varighet til automatisk omkobling til avslått tilstand i min	10
Varighet til automatisk omkobling til standbymodus i min	10
Varighet til automatisk omkobling til nettverkstilkoblet standbymodus i min	10
Vedlikeholdskomfort	
Glasskeramikk som er lett å rengjøre	•
Sikkerhet	
Sikkerhetsutkobling	•
Låsefunksjon	•
Elektronisk barnesikring	•
Integrert kjølevifte	•
Overopphetingsbeskyttelse	•
Restvarmeindikator	•
Tekniske data	
Dimensjoner (H x B x D) i mm	51 x 620 x 520
Dimensjoner (B x D) i mm	620 x 51 x 520
Mål i mm (bredde)	620
Mål i mm (høyde)	51
Mål i mm (dybde)	520
Utskjæringsmål (B x D) ved ovenpåliggende montering i mm	600 mm x 500 mm
Utskjæringsmål innvendig (B x D) ved planlimt montering i mm	600/624 x 500/524
Innbyggingshøyde med koblingsboks i mm	51
Utskjæringsmål i mm (bredde) ved ovenpåliggende montering	600 mm
Utskjæringsmål i mm (dybde) ved ovenpåliggende montering	500 mm
Innvendig utskjæringsmål i mm (bredde) ved planlimt montering	600
Innvendig utskjæringsmål i mm (dybde) ved planlimt montering	500
Vekt i kg	10
Ytre utskjæringsmål i mm (bredde) ved planlimt montering	624
Ytre utskjæringsmål i mm (dybde) ved planlimt montering	524
Total tilkoblingsverdi i kW	7,36
Lengde på elektrisk ledning i m	1,6
Spenning i V	230
Frekvens i Hz	50-60
Vedlagt tilbehør	
Nettkabel	Ja

KM 8565 FL

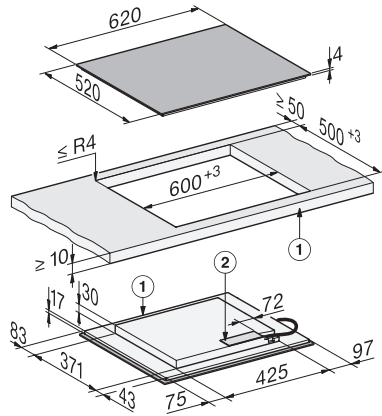
Induksjonstopp, uavhengig av stekeovn

620 mm | PowerFlex-kokeområder | M Sense ready

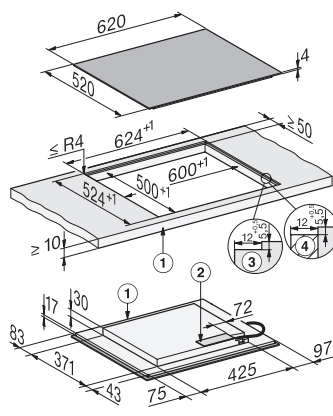
KM 8565 FL

Induksjonstopp, uavhengig av stekeovn

620 mm | PowerFlex-kokeområder | M Sense ready



KM8565FL, KM8565FL MattFinish, surface-mounted (*Fußnote) Installation drawing



KM8565FL, KM8565FL MattFinish, flush (*Fußnote) (Installation drawing)