

KM 8482 FR

Induksjonstopp, uavhengig av stekeovn

806 mm | Individuelle kokesoner og PowerFlex XL-kokeområde



- 4 kokesoner inkl. 1 kraftig #PowerFlex XL-kokeområde#
- Nøyaktige innst. via SingleSlide, sentral glidebryter, inkl. nettverkstilkobling
- Korteste oppvarmingstid takket være boostertrinn
- I 806 mm bredde med ramme i rustfritt stål for ovenpåliggende montering

EAN: 4002516980438 / Materialnummer: 12952820 / Gammelt materialnummer: 26184820NER

Generell informasjon	
Modellbetegnelse	KM 8482 FR
Produsentens materialnummer	12952820
EAN-nummer	4002516980438
Markedsføringsklasse	Gold
Oppvarmingstype	
Oppvarmingstype	Induksjon
Konstruksjon	
Uavhengig av stekeovn	•
Design	
Elegante overflater i glasskeramikk	•
Farge på glasskeramikken	Svart
Ramme i rustfritt stål	•
Ovenpåliggende montering	•
Kokesoneutstyr	
Antall kokesoner	4
Antall kokeområder	1
Maksimalt antall kokekar	4
PowerFlex-kokesoner	
Antall	2
Type	PowerFlex XL-kokesone
Størrelse i mm	Ø 120 – 230
Maks. effekt i W	2100
Maks. Booster-effektforbruk i W	3650
1. kokesone/kokeområde	
Posisjon	venstre foran
Type	Variokokesone
Størrelser i mm	Ø 140-220
Maks. effekt i W	2300
Maks. booster-effekt i W	3650
2. kokesone/kokeområde	
Posisjon	i midten bak
Type	Variokokesone
Størrelser i mm	Ø 100-160
Maks. effekt i W	1400
Maks. booster-effekt i W	2200
3. kokesone/kokeområde	
Posisjon	høyre
Størrelser i mm	230x460
Maks. effekt i W	4200
Maks. booster-effekt i W	7360
Betjeningskomfort	
Nettverkstilkobling med Miele@home	•
Con@ctivity	•
Sensor for kokekar og kokekarstørrelse	•
Betjening via sensortaster	SingleSlide
Displayfarge	Gul
Permanent kokekarsensor	•

KM 8482 FR

Induksjonstopp, uavhengig av stekeovn

806 mm | Individuelle kokesoner og PowerFlex XL-kokeområde



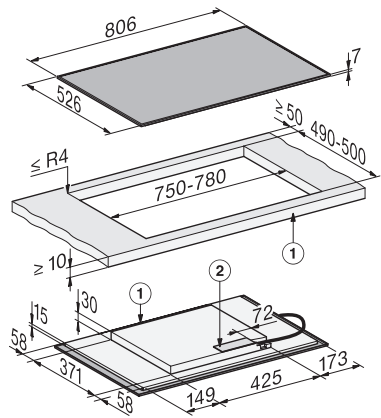
EAN: 4002516980438 / Materialnummer: 12952820 /
Gammelt materialnummer: 26184820NER

Stop&Go-funksjon	•
«Tørk av»-funksjon	•
Recall-funksjon	•
Varselur	•
Utkoblingsautomatikk	•
Oppkoksautomatikk	•
Varmholding	•
Individuelle innstillingsalternativer (f.eks. signaltoner)	•
Energieffektivitet	
Effektforbruk i avslått tilstand i W	0,3
Effektforbruk i standbymodus i W	0,8
Effektforbruk i nettverkstilkoblet standbymodus i W	2,0
Variighet til automatisk omkobling til avslått tilstand i min	10
Variighet til automatisk omkobling til standbymodus i min	10
Variighet til automatisk omkobling til nettverkstilkoblet standbymodus i min	10
Vedlikeholdskomfort	
Glasskeramikk som er lett å rengjøre	•
Sikkerhet	
Sikkerhetsutkobling	•
Låsefunksjon	•
Elektronisk barnesikring	•
Integrert kjølevifte	•
Overopphetingsbeskyttelse	•
Restvarmeindikator	•
Tekniske data	
Dimensjoner (H x B x D) i mm	52 x 806 x 526
Dimensjoner (B x D) i mm	806 x 52 x 526
Mål i mm (bredde)	806
Mål i mm (høyde)	52
Mål i mm (dybde)	526
Utskjæringsmål (B x D) ved ovenpåliggende montering i mm	750 mm - 780 mm x 490 mm - 500 mm
Innbyggingshøyde med koblingsboks i mm	45
Utskjæringsmål i mm (bredde) ved ovenpåliggende montering	750 mm - 780 mm
Utskjæringsmål i mm (dybde) ved ovenpåliggende montering	490 mm - 500 mm
Vekt i kg	12
Total tilkoblingsverdi i kW	7,36
Lengde på elektrisk ledning i m	1,6
Spennning i V	230
Frekvens i Hz	50-60
Vedlagt tilbehør	
Nettkabel	Ja

KM 8482 FR

Induksjonstopp, uavhengig av stekeovn

806 mm | Individuelle kokesoner og PowerFlex XL-kokeområde



KM8482FR surface-mounted (*Fußnote) Installation drawing