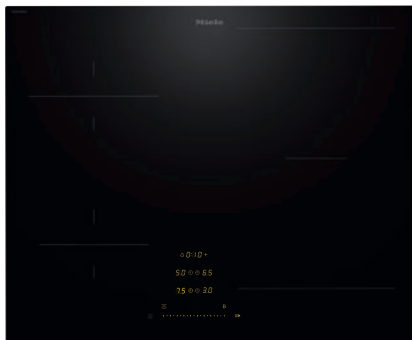


KM 8463 FX

Induksjonstopp, uavhengig av stekeovn

592 mm | Individuelle kokesoner og PowerFlex-kokeområde



- 4 kokesoner inkl. 1 kraftig PowerFlex-kokeområde
- Nøyaktige innst. via SingleSlide, sentral glidebryter, inkl. nettverkstilkobling
- Korteste oppvarmingstid takket være boostertrinn
- I 592 mm bredde for planlimt innbygging

EAN: 4002516980353 / Materialnummer: 12952810 /  
Gammelt materialnummer: 26184631NER

Generell informasjon	
Modellbetegnelse	KM 8463 FX
Produsentens materialnummer	12952810
EAN-nummer	4002516980353
Markedsføringsklasse	Gold
Oppvarmingstype	
Oppvarmingstype	Induksjon
Konstruksjon	
Uavhengig av stekeovn	•
Design	
Elegante overflater i glasskeramikk	•
Farge på glasskeramikken	Svart
Planlimt montering	•
Kokesoneutstyr	
Antall kokesoner	4
Antall kokeområder	1
Maksimalt antall kokekar	4
PowerFlex-kokesoner	
Antall	2
Type	PowerFlex-kokesone
Størrelse i mm	Ø 120 – 230
Maks. effekt i W	2100
Maks. Booster-effektforbruk i W	3650
1. kokesone/kokeområde	
Posisjon	venstre foran
Type	Variokokesone
Størrelser i mm	Ø 100-160
Maks. effekt i W	1400
Maks. booster-effekt i W	2200
2. kokesone/kokeområde	
Posisjon	bak til venstre
Type	Variokokesone
Størrelser i mm	Ø 120 – 190
Maks. effekt i W	1850
Maks. booster-effekt i W	3000
3. kokesone/kokeområde	
Posisjon	høyre
Type	PowerFlex-bro
Størrelser i mm	230x390
Maks. effekt i W	4200
Maks. booster-effekt i W	7360
Betjeningskomfort	
Nettverkstilkobling med Miele@home	•
Con@ctivity	•
Sensor for kokekar og kokekarstørrelse	•
Betjening via sensortaster	SingleSlide
Displayfarge	Gul
Permanent kokekarsensor	•

KM 8463 FX

Induksjonstopp, uavhengig av stekeovn

592 mm | Individuelle kokesoner og PowerFlex-kokeområde



EAN: 4002516980353 / Materialnummer: 12952810 /

Gammelt materialnummer: 26184631NER

Stop&Go-funksjon	•
«Tørk av»-funksjon	•
Recall-funksjon	•
Varselur	•
Utkoblingsautomatikk	•
Oppkoksautomatikk	•
Varmholding	•
Individuelle innstillingsalternativer (f.eks. signaltoner)	•
<b>Energieffektivitet</b>	
Effektforbruk i avslått tilstand i W	0,3
Effektforbruk i standbymodus i W	0,8
Effektforbruk i nettverkstilkoblet standbymodus i W	2,0
Variighet til automatisk omkobling til avslått tilstand i min	10
Variighet til automatisk omkobling til standbymodus i min	10
Variighet til automatisk omkobling til nettverkstilkoblet standbymodus i min	10
<b>Vedlikeholdskomfort</b>	
Glasskeramikk som er lett å rengjøre	•
<b>Sikkerhet</b>	
Sikkerhetsutkobling	•
Låsefunksjon	•
Elektronisk barnesikring	•
Integrert kjølevifte	•
Overopphetingsbeskyttelse	•
Restvarmeindikator	•
<b>Tekniske data</b>	
Dimensjoner (H x B x D) i mm	51 x 592 x 492
Dimensjoner (B x D) i mm	592 x 51 x 492
Mål i mm (bredde)	592
Mål i mm (høyde)	51
Mål i mm (dybde)	492
Utskjæringsmål (B x D) ved ovenpåliggende montering i mm	570 mm - 570 mm x 470 mm - 470 mm
Utskjæringsmål innvendig (B x D) ved planlimt montering i mm	570/596 x 470/496
Innbyggingshøyde med koblingsboks i mm	51
Utskjæringsmål i mm (bredde) ved ovenpåliggende montering	570 mm - 570 mm
Utskjæringsmål i mm (dybde) ved ovenpåliggende montering	470 mm - 470 mm
Innvendig utskjæringsmål i mm (bredde) ved planlimt montering	570
Innvendig utskjæringsmål i mm (dybde) ved planlimt montering	470
Vekt i kg	10
Ytre utskjæringsmål i mm (bredde) ved planlimt montering	596
Ytre utskjæringsmål i mm (dybde) ved planlimt montering	496
Total tilkoblingsverdi i kW	7,36
Lengde på elektrisk ledning i m	1,6
Spenning i V	230

KM 8463 FX

Induksjonstopp, uavhengig av stekeovn

592 mm | Individuelle kokesoner og PowerFlex-kokeområde



EAN: 4002516980353 / Materialnummer: 12952810 /  
Gammelt materialnummer: 26184631NER

Frekvens i Hz

50-60

**Vedlagt tilbehør**

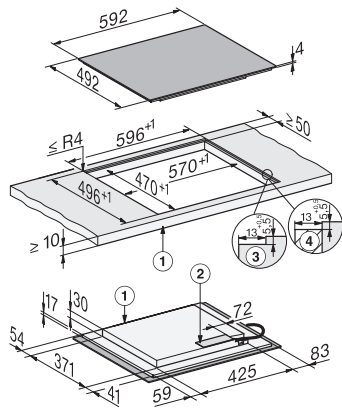
Nettkabel

Ja

KM 8463 FX

Induksjonstopp, uavhengig av stekeovn

592 mm | Individuelle kokesoner og PowerFlex-kokeområde



KM8463FX flush (\*Fußnote) (Installation drawing)