

KM 8462 FR

Induksjonstopp, uavhengig av stekeovn

626 mm | Individuelle kokesoner og PowerFlex-kokeområde



- 4 kokesoner inkl. 1 kraftig PowerFlex-kokeområde
- Nøyaktige innst. via SingleSlide, sentral glidebryter, inkl. nettverkstilkobling
- Korteste oppvarmingstid takket være boostertrinn
- I 626 mm bredde med ramme i rustfritt stål for ovenpåliggende montering

EAN: 4002516980261 / Materialnummer: 12952790 / Gammelt materialnummer: 26184620NER

Generell informasjon	
Modellbetegnelse	KM 8462 FR
Produsentens materialnummer	12952790
EAN-nummer	4002516980261
Markedsføringsklasse	Gold
Oppvarmingstype	
Oppvarmingstype	Induksjon
Konstruksjon	
Uavhengig av stekeovn	•
Design	
Elegante overflater i glasskeramikk	•
Farge på glasskeramikken	Svart
Ramme i rustfritt stål	•
Ovenpåliggende montering	•
Kokesoneutstyr	
Antall kokesoner	4
Antall kokeområder	1
Maksimalt antall kokekar	4
PowerFlex-kokesoner	
Antall	2
Type	PowerFlex-kokesone
Størrelse i mm	Ø 120 – 230
Maks. effekt i W	2100
Maks. Booster-effektforbruk i W	3650
1. kokesone/kokeområde	
Posisjon	venstre foran
Type	Variokokesone
Størrelser i mm	Ø 100-160
Maks. effekt i W	1400
Maks. booster-effekt i W	2200
2. kokesone/kokeområde	
Posisjon	bak til venstre
Type	Variokokesone
Størrelser i mm	Ø 120 – 190
Maks. effekt i W	1850
Maks. booster-effekt i W	3000
3. kokesone/kokeområde	
Posisjon	høyre
Type	PowerFlex-bro
Størrelser i mm	230x390
Maks. effekt i W	4200
Maks. booster-effekt i W	7360
Betjeningskomfort	
Nettverkstilkobling med Miele@home	•
Con@ctivity	•
Sensor for kokekar og kokekarstørrelse	•
Betjening via sensortaster	SingleSlide
Displayfarge	Gul

KM 8462 FR

Induksjonstopp, uavhengig av stekeovn

626 mm | Individuelle kokesoner og PowerFlex-kokeområde



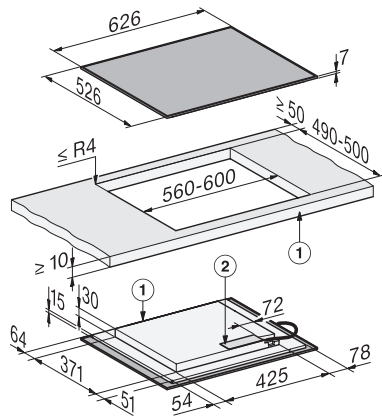
EAN: 4002516980261 / Materialnummer: 12952790 /  
Gammelt materialnummer: 26184620NER

Permanent kokekarsensor	•
Stop&Go-funksjon	•
«Tørk av»-funksjon	•
Recall-funksjon	•
Varselur	•
Utkoblingsautomatikk	•
Oppkoksautomatikk	•
Varmholding	•
Individuelle innstillingsalternativer (f.eks. signaltoner)	•
<b>Energieffektivitet</b>	
Effektforbruk i avslått tilstand i W	0,3
Effektforbruk i standbymodus i W	0,8
Effektforbruk i nettverkstilkoblet standbymodus i W	2,0
Varighet til automatisk omkobling til avslått tilstand i min	10
Varighet til automatisk omkobling til standbymodus i min	10
Varighet til automatisk omkobling til nettverkstilkoblet standbymodus i min	10
<b>Vedlikeholdskomfort</b>	
Glasskeramikk som er lett å rengjøre	•
<b>Sikkerhet</b>	
Sikkerhetsutkobling	•
Låsefunksjon	•
Elektronisk barnesikring	•
Integrert kjølevifte	•
Overopphetingsbeskyttelse	•
Restvarmeindikator	•
<b>Tekniske data</b>	
Dimensjoner (H x B x D) i mm	52 x 626 x 526
Dimensjoner (B x D) i mm	626 x 52 x 526
Mål i mm (bredde)	626
Mål i mm (høyde)	52
Mål i mm (dybde)	526
Utskjæringsmål (B x D) ved ovenpåliggende montering i mm	560 mm - 600 mm x 490 mm - 500 mm
Innbyggingshøyde med koblingsboks i mm	45
Utskjæringsmål i mm (bredde) ved ovenpåliggende montering	560 mm - 600 mm
Utskjæringsmål i mm (dybde) ved ovenpåliggende montering	490 mm - 500 mm
Vekt i kg	10
Total tilkoblingsverdi i kW	7,36
Lengde på elektrisk ledning i m	1,6
Spennning i V	230
Frekvens i Hz	50-60
<b>Vedlagt tilbehør</b>	
Nettkabel	Ja

KM 8462 FR

Induksjonstopp, uavhengig av stekeovn

626 mm | Individuelle kokesoner og PowerFlex-kokeområde



KM8462FR surface-mounted (\*Fußnote) Installation drawing