

WEJ895 WCS PWash&TDos&Steam

W1 Vaskemaskin frontmater:

A -20 %\* | 9 kg | 1600 o/min | Autom. dosering | QuickPowerWash | Virus hygiene



- Testet for 20 års perfekt tøypleie\*
- Spar enda mer energi med A -20 %\*\*
- Presis og automatisk vaskemiddeldosering med TwinDos®\*\*\*
- QuickPowerWash sørger for effektive og raske resultater på kun 49 minutter\*\*\*\*
- Virushygiene eliminerer 99,9 %\*\*\*\*\*
- av potensielle virus fra tekstilene dine

\* Under utviklingsfasen av vaskemaskinene i serien W1 testet Miele modeller og kjernekomponenter med 5 000 vaskesykluser (= 5 vask per uke i 50 uker per år) i forskjellige programmer. Mer: [miele.com/20years](http://miele.com/20years)

\*\* 20 % mer økonomisk enn grenseverdien (52) for energiklasse A.

\*\*\* Patent EP 2784205

\*\*\*\* Dette gjelder alle Miele vaskemaskiner som gjør det mulig å implementere prosess- og maskinparametrene beskrevet i sammendraget av testrapporten WL 1110/18.

\*\*\*\*\* Vitenskapelig undersøkt av Albstadt-Sigmaringen University og tildelt gullmerket av Institute for Integrative Hygiene and Virology – InFluenc\_H. Gjelder alle modeller med TwinDos® og PowerWash i programmet Bomull hygiene 60 °C og tillegget AllergoWash. Metodebeskrivelsen finner du under følgende lenke: <https://www.miele.com/wa-c>

EAN: 4002516874911 / Materialnummer: 12735810 /

Gammelt materialnummer: 11EJ8955NDS

<b>Konstruksjon</b>	
Kan settes i søyle	•
Side-by-side	•
Kan plasseres under benk	•
Dørhengsel	til høyre
<b>Type</b>	
Produktmerke	W1 Chrome Edition
Frontmater	•
<b>Sentrifugering</b>	
Maks. sentrifugehastighet	1600
Skyllestopp	•
Funksjon «uten sentrifugering»	•
<b>Design</b>	
Farge på produktet	Lotushvit
Panelfarge	Lotushvit
Dørdesign	Krom
Farge på dreiebryter	Lotushvit / kromring
Panelutførelse	skrått
Betjeningsstype	Dreiebryter
Display	ComfortSensor hvit, 1 linje
<b>Rengjørings effekt</b>	
Innovativ vasketeknologi PowerWash	•
Automatisk vaskemiddeldosering TwinDos	•
Porsjonsriktig dosering CapDosing	•
Valg av flekker	•
Testet virus hygiene	•
<b>Skånsom behandling av tøy</b>	
Skånetrommel	•
Kapasitet i kg	9,0
<b>Betjeningskomfort</b>	
Tilkobling med Miele@home	•
Startforvalg opptil 24 t	•
Resttidsanvisning	•
Visning av programforløp	•
Trommelbelysning	LED
MultiLingua	•
AutoClean vaskemiddelbeholder	•
AddLoad	•
<b>Effektivitet og bærekraft</b>	
Energi klasse (A–G)	A
Mer økonomisk enn grenseverdien (52) for energiklasse A	20%
Vektet energibruk i kWt per 100 driftssykluser for vaskesyklusen	40
Vektet vannforbruk i l per driftssyklus	50
Sentrifugeringsklasse (A–G)	A
Lydnivåklasse (ved sentrifugering; A–D)	A
Lydnivå ved sentrifugering i dB(A) re1pW	68

WEJ895 WCS PWash&TDos&Steam

W1 Vaskemaskin frontmater:

A -20 %\* | 9 kg | 1600 o/min | Autom. dosering | QuickPowerWash | Virus hygiene



EAN: 4002516874911 / Materialnummer: 12735810 /

Gammelt materialnummer: 11EJ8955NDS

Varighet på programmet «ECO 40-60» ved nominell kapasitet 229

Effektforbruk i avslått tilstand i W 0,40

Effektforbruk i nettverkstilkoblet standbymodus i W 0,80

EcoFeedback \*

Vask ved lave temperaturer «kaldt» og «20 °C» \*

Mengdeautomatikk \*

Vannmengdeteller (flowmeter) \*

Skumregulering \*

Profesjonell Eco-motor \*

#### Vaskeprogrammer

QuickPowerWash \*

Automatic + \*

Bomull \*

Lettstelt \*

Finvask \*

Skjorter \*

Silke (håndvask) \*

Ull (håndvask) \*

Express 20 \*

Mørkt tøy/Denim \*

Outdoor \*

Impregnering \*

Treningstøy \*

Dundyner \*

Hodeputer \*

Dun \*

Gardiner \*

Bomull hygiene \*

Oppfrisking (damp) \*

Finish damp \*

Maskinrengjøring \*

Nye tekstiler \*

Kun skylling/stivelse \*

Pumpe/Sentrifugering \*

ECO 40-60 \*

#### Tillegg vask

SingleWash \*

Kort \*

Bløtlegging \*

Forvask \*

Høyere vannstand \*

Ekstra skylling \*

Strykeklart \*

Varselsignal \*

AllergoWash \*

#### Sikkerhet

Vannsikringssystem Watercontrol-System

Barnesikring \*

WEJ895 WCS PWash&TDos&Steam

W1 Vaskemaskin frontmater:

A -20 %\* | 9 kg | 1600 o/min | Autom. dosering | QuickPowerWash | Virus hygiene



EAN: 4002516874911 / Materialnummer: 12735810 /

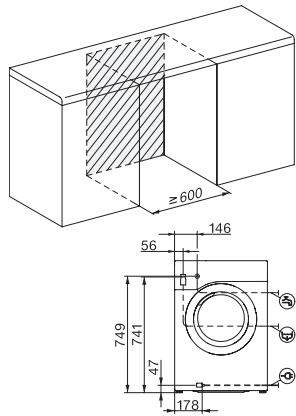
Gammelt materialnummer: 11EJ8955NDS

PIN-kode	•
Optisk grensesnitt	•
<b>Tekniske data</b>	
Mål i mm (bredde)	596
Mål i mm (høyde)	850
Mål i mm (dybde)	636
Produktdybde med åpnet dør i mm	1054
Maskindybde i mm uten dør (for plassering under benk)	600
Vekt i kg	95
Total tilkoblingsverdi i kW	2,10-2,40
Spennning i V	220-240
Sikring i A	10
Frekvens i Hz	50
Lengde på vanninntaksslange i m	1,60
Lengde på vannavløpsslange i m	1,50
Lengde på elektrisk ledning i m	2
Bytt lyspære	Serviceavdeling
<b>Vedlagt tilbehør</b>	
3 Kapsler	•
UltraPhase 1 + 2	•
Verdikupong for 5 patroner Miele UltraPhase	•
<b>Tilgjengelige språk</b>	
Tilgjengelige språk via MultiLingua	deutsch, english (GB), français (FR), hrvatski, italiano, magyar, nederlands, polski, română, slovenščina, srpski, türkçe, ελληνικά

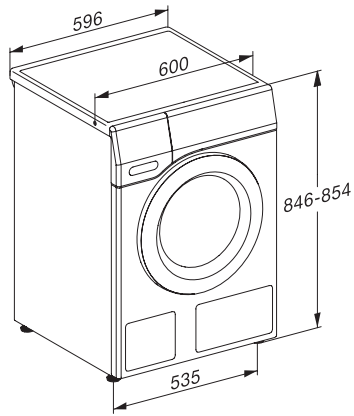
WEJ895 WCS PWash&TDos&Steam

W1 Vaskemaskin frontmater:

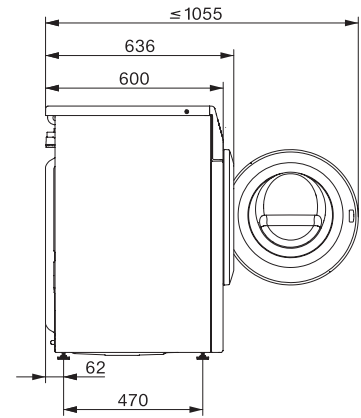
A -20 %\* | 9 kg | 1600 o/min | Autom. dosering | QuickPowerWash | Virus hygiene



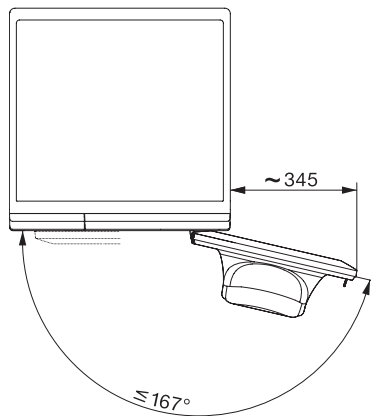
W1 installation drawing, slanted facia or straight facia, measures in mm



W1 drawing, slanted facia or straight facia, measures in mm



W1 drawing, slanted facia or straight facia, measures in mm



W1 drawing, slanted facia or straight facia, measures in mm