

TEH795WP EcoSpeed&9kg
T1 Varmepumpetørketrommel:
9 kg | DirectSensor | SilenceDrum | DryCare 40 | HygieneDry



- Testet for 20 års perfekt tøypleie*
- Varmepumpeteknologi – lavt forbruk, skånsom tørking
- SilenceDrum** gir redusert støy for betydelig mer stillegående tørking
- Spar tid ved sortering; DryCare 40 er perfekt for tekstiler på 40 °C***
- EcoSpeed reduserer tørketiden effektivt med 20 minutter****

* Under utviklingsfasen av vaskemaskinene i serien W1 testet Miele modeller og kjernekomponenter med 5 000 vaskesykluser (= 5 vask per uke i 50 uker per år) i forskjellige programmer. Mer: miele.com/20years

** Patent EP 4 163 433

*** Ikke egnet for ull og silke.

**** Sammenlignet med tørketromler fra Miele uten EcoSpeed med samme tøymengde og energiklasse. Testet i programmet «Bomull» ved full tekstilmengde.

EAN: 4002516866558 / Materialnummer: 12710240 /
Gammelt materialnummer: 12EH7952NDS

Konstruksjon	
Kan settes i søyle	•
Side-by-side	•
Kan plasseres under benk	•
Dørhengsel	til venstre
Type	
Produktmerke	T1 Chrome Edition
Varmepumpetørketrommel	•
Design	
Farge på produktet	Lotushvit
Panelfarge	Lotushvit
Farge på dreiebryter	Lotushvit / kromring
Panelutførelse	skrått
Betjeningstype	Dreiebryter
Display	DirectSensor hvit, 7-segment
Tørkeresultat	
Nøyaktig tørking PerfectDry	•
Duftsystem FragranceDos ²	•
Intelligent trommelreversering	•
HygieneDry	•
Skånsom behandling av tøyet	
SilenceDrum	•
Kapasitet i kg	9,0
Betjeningskomfort	
Tilkobling med Miele@home	•
Wash2Dry	•
Startforvalg opptil 24 t	•
Resttidsanvisning	•
Visning av programforløp	Nei
Trommelbelysning	LED
Akustikkpakke for laveste støynivå	•
Kondensbeholder	•
Integrert kondensvannslange	•
AddLoad	•
Effektivitet og bærekraft	
Energiklasse (A+++ til D)	A+++
Strømforbruk per år i kWh	185
Programtid for standardprogrammet i min.	184
Lydnivå i programmet Bomull ved full maskin i dB(A)re1pW	64
Kondenseringsklasse	A
Strømforbruk i standardprogrammet Bomull skaptørt ved full maskin, i kWh	1,55
EcoDry-teknologi	•
Vedlikeholdsfri varmeveksler	•
Profesjonell Eco-motor	•
EcoSpeed	•

TEH795WP EcoSpeed&9kg
 T1 Varmepumpetørketrommel:
 9 kg | DirectSensor | SilenceDrum | DryCare 40 | HygieneDry



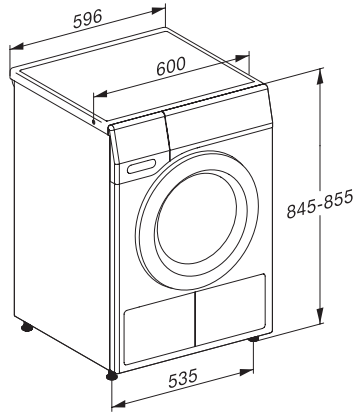
EAN: 4002516866558 / Materialnummer: 12710240 /
 Gammelt materialnummer: 12EH7952NDS

Tørkeprogrammer	
Bomull	•
ECO	•
Lettstelt	•
Finvask	•
Skjorter	•
Finish ull	•
Express	•
Impregnering	•
Sengetøy	•
Lufting varm/DryFresh	•
Tillegg tørking	
Antikrøll	•
Varselsignal	•
DryCare 40	•
Kvalitet	
Skånsomme tøyløftere	•
Sikkerhet	
PIN-kode	•
Indikator «Tøm beholder»	•
Indikator «Rengjør filter»	•
Optisk grensesnitt	•
Tekniske data	
Mål i mm (bredde)	596
Mål i mm (høyde)	850
Mål i mm (dybde)	636
Produktdybde med åpnet dør i mm	1054
Vekt i kg	55
Total tilkoblingsverdi i kW	1,10
Spennning i V	220-240
Sikring i A	10
Frekvens i Hz	50
Lengde på elektrisk ledning i m	2,0
Hermetisk lukket	•
Type kjølemiddel	R290
Kjølemiddelmengde i kg	0,14
Drivhuseffekt kjølemiddel i CO ₂ e	3
Drivhuseffekt produkt i CO ₂ e	0,42
Bytt lyspære	Serviceavdeling
Vedlagt tilbehør	
Duftampulle	•
Verdikupong for en sekundær duftampulle	•

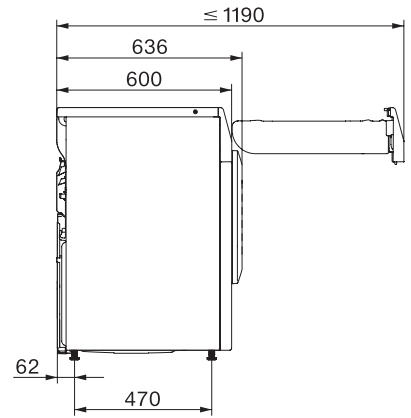
TEH795WP EcoSpeed&9kg
T1 Varmepumpetørketrommel:
9 kg | DirectSensor | SilenceDrum | DryCare 40 | HygieneDry



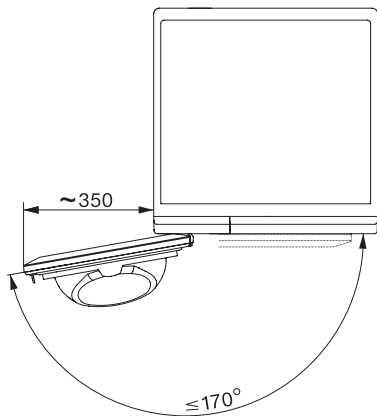
T1 installation drawing, slanted facia or straight facia, measures in mm



T1 drawing, slanted facia or straight facia, measures in mm



T1 drawing, slanted facia or straight facia, with porthole, measures in mm



T1 drawing, slanted facia or straight facia, measures in mm