

WSG883 WCS PWash&TDos&Steam

W1 Vaskemaskin frontmater:

A -20 %\* | 9 kg 1400 o/min | SteamCare | Automatisk dosering | QuickPowerWash



- Testet for 20 års perfekt tøypleie\*
- Spar enda mer energi med A -20 %\*\*
- SteamCare reduserer stryketiden med inntil 50 % og frisker opp klærne dine
- Presis og automatisk vaskemiddeldosering med TwinDos®\*\*\*
- QuickPowerWash sørger for effektive og raske resultater på kun 49 minutter\*\*\*\*

\* Under utviklingsfasen av vaskemaskinene i serien W1 testet Miele modeller og kjernekomponenter med 5 000 vaskesykluser (= 5 vask per uke i 50 uker per år) i forskjellige programmer. Mer: [miele.com/20years](http://miele.com/20years)

\*\* 20 % mer økonomisk enn grenseverdien (52) for energiklasse A.

\*\*\* Kun til bruk med Miele UltraPhase vaskemiddel.

\*\*\*\* Dette gjelder alle Miele vaskemaskiner som gjør det mulig å implementere prosess- og maskinparametrene beskrevet i sammendraget av testrapporten WL 1110/18.

EAN: 4002516862031 / Materialnummer: 12706880 /  
Gammelt materialnummer: 11SG8831NDS

<b>Konstruksjon</b>	
Kan settes i søyle	•
Side-by-side	•
Kan plasseres under benk	•
Dørhengsel	til høyre
<b>Type</b>	
Produktmerke	W1 White Edition
Frontmater	•
<b>Sentrifugering</b>	
Maks. sentrifugehastighet	1400
Skyllestopp	•
Funksjon «uten sentrifugering»	•
<b>Design</b>	
Farge på produktet	Lotushvit
Panelfarge	Lotushvit
Dørdesign	Obsidiansort med hvit ring
Farge på dreiebryter	Lotushvit
Panelutførelse	Vinklet 5°
Betjeningstype	Dreiebryter
Display	DirectSensor hvit, 7-segment
<b>Rengjørings effekt</b>	
Innovativ vasketeknologi PowerWash	•
Automatisk vaskemiddeldosering TwinDos	•
Porsjonsriktig dosering CapDosing	•
<b>Skånsom behandling av tøy</b>	
Skånetrommel	•
Kapasitet i kg	9,0
<b>Betjeningskomfort</b>	
Tilkobling med Miele@home	•
Startforvalg opptil 24 t	•
Resttidsanvisning	•
Visning av programforløp	•
AutoClean vaskemiddelbeholder	•
AddLoad	•
<b>Effektivitet og bærekraft</b>	
Energiklasse (A–G)	A
Mer økonomisk enn grenseverdien (52) for energiklasse A	20%
Vektet energibruk i kWt per 100 driftssykluser for vaskesyklusen	40
Vektet vannforbruk i l per driftssyklus	50
Sentrifugeringsklasse (A–G)	B
Lydnivåklasse (ved sentrifugering; A–D)	A
Lydnivå ved sentrifugering i dB(A) re1pW	72
Varighet på programmet «ECO 40-60» ved nominell kapasitet	229
Effektforbruk i avslått tilstand i W	0,40
Effektforbruk i nettverkstilkoblet standbymodus i W	0,80

WSG883 WCS PWash&TDos&Steam

W1 Vaskemaskin frontmater:

A -20 %\* | 9 kg 1400 o/min | SteamCare | Automatisk dosering | QuickPowerWash



EAN: 4002516862031 / Materialnummer: 12706880 /

Gammelt materialnummer: 11SG8831NDS

Vask ved lave temperaturer «kaldt» og «20 °C»	•
Mengdeautomatikk	•
Vannmengdeteller (flowmeter)	•
Skumregulering	•
Profesjonell Eco-motor	•
<b>Vaskeprogrammer</b>	
QuickPowerWash	•
Bomull	•
Bomull med forvask	•
Lettstelt	•
Finvask	•
Skjorter	•
Ull (håndvask)	•
Express 20	•
Oppfrisking (damp)	•
Pumpe/Sentrifugering	•
ECO 40-60	•
<b>Tillegg vask</b>	
Kort	•
Strykeklart	•
Varselsignal	•
<b>Sikkerhet</b>	
Vannsikringssystem	Watercontrol-System
Barnesikring	•
PIN-kode	•
Optisk grensesnitt	•
<b>Tekniske data</b>	
Mål i mm (bredde)	596
Mål i mm (høyde)	850
Mål i mm (dybde)	643
Produktdybde med åpnet dør i mm	1077
Vekt i kg	80
Total tilkoblingsverdi i kW	2,10-2,40
Spenning i V	220-240
Sikring i A	10
Frekvens i Hz	50
Lengde på elektrisk ledning i m	2
<b>Vedlagt tilbehør</b>	
3 Kapsler	•
UltraPhase 1 + 2	•
Verdikupong for 5 patroner Miele UltraPhase	•

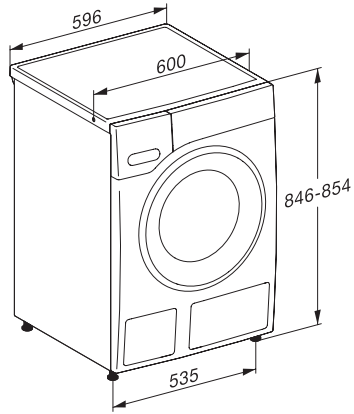
WSG883 WCS PWash&TDos&Steam

W1 Vaskemaskin frontmater:

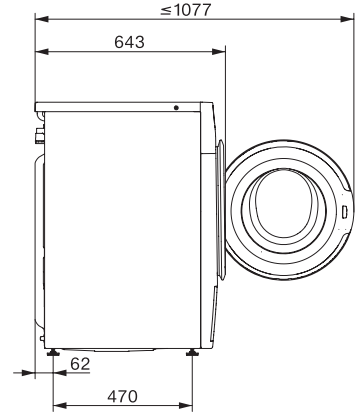
A -20 %\* | 9 kg 1400 o/min | SteamCare | Automatisk dosering | QuickPowerWash



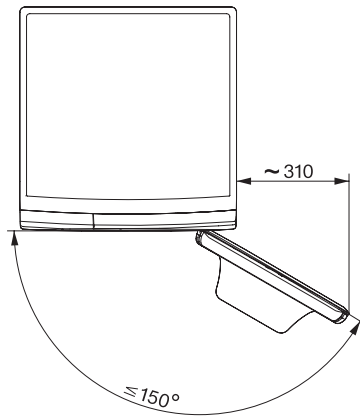
W1 drawing, facia 5 degree, measures in mm



W1 drawing, facia 5 degree, measures in mm



W1 drawing, facia 5 degree, measures in mm



W1 drawing, facia 5 degree, measures in mm