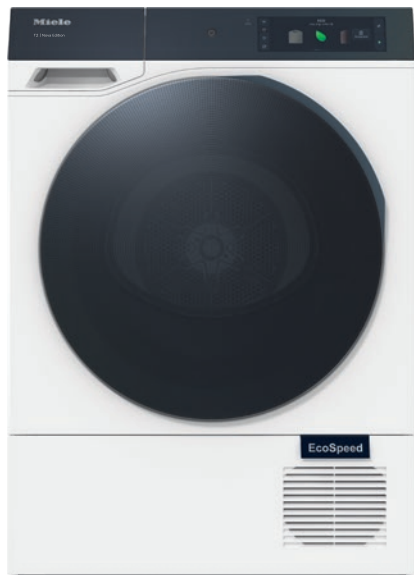


TQ 1000 WP Nova Edition
T2 tørketrommel med varmepumpe
9 kg | M Touch Pro | QuickPowerDry | SteamCare | WoolDry



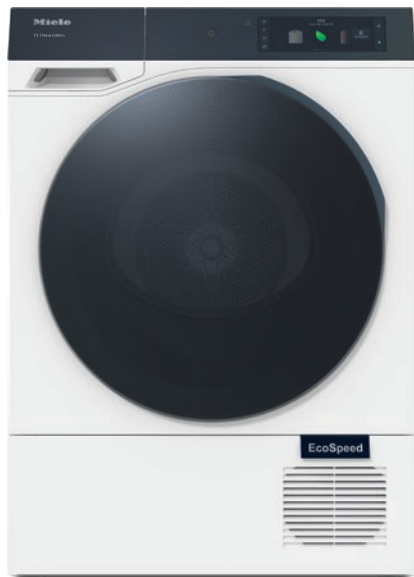
- Testet for 20 års perfekt tøypleie
- Med QuickPowerDry# kan du tørke tøyet ditt på kun 49 minutter*
- Takket være WoolDry blir ull skånsomt tørket i maskinen
- SteamCare reduserer stryketiden med inntil 50 % og frisker opp klærne dine
- Det store M Touch Pro-fargedisplayet gjør betjeningen svært behagelig

* Programtiden kan variere med type tøy og mengde. Tid målt for 4 kg lettstelte tekstiler med 30 % restfuktighet.

EAN: 4002516860297 / Materialnummer: 12699030 /
Gammelt materialnummer: 12Q10001NER

Konstruksjon	
Kan settes i søyle	•
Side-by-side	•
Kan plasseres under benk	•
Dørhengsel	til venstre
Type	
Varmepumpetørketrommel	•
Design	
Farge på produktet	Lotushvit
Dør- og paneledesign	BlackEffect
Panelutførelse	skrått
Betjeningstype	Touchbetjening
Display	M Touch Pro
AmbientLight	•
MotionReact	•
Tørkeresultat	
Nøyaktig tørking PerfectDry	•
Duftsysteem FragranceDos ²	•
Dampsystem SteamCare	•
PowerDry	•
Intelligent trommelreversering	•
HygieneDry	•
Skånsom behandling av tøyet	
SilenceDrum	•
Kapasitet i kg	9,0
Betjeningskomfort	
Tilkobling med Miele@home	•
Wash2Dry	•
Startforvalg opptil 24 t	•
Resttidsanvisning	•
Klokkeslettvisning	•
Visning av programforløp	Ja
Infotekster	•
Trommelbelysning	LED
MultiLingua	•
Akustikkpakke for laveste støynivå	•
Kondensbeholder	•
Integrert kondensvannslange	•
AddLoad	•
ComfortOpen	•
Effektivitet og bærekraft	
Energiklasse (A+++ til D)	A+++
Mer økonomisk enn grenseverdien (24) for energiklasse A+++	10%
Strømforbruk per år i kWh	170
Programtid for standardprogrammet i min.	231
Lydnivå i programmet Bomull ved full maskin i dB(A)re1pW	62
Kondenseringsklasse	A

TQ 1000 WP Nova Edition
T2 tørketrommel med varmepumpe
9 kg | M Touch Pro | QuickPowerDry | SteamCare | WoolDry

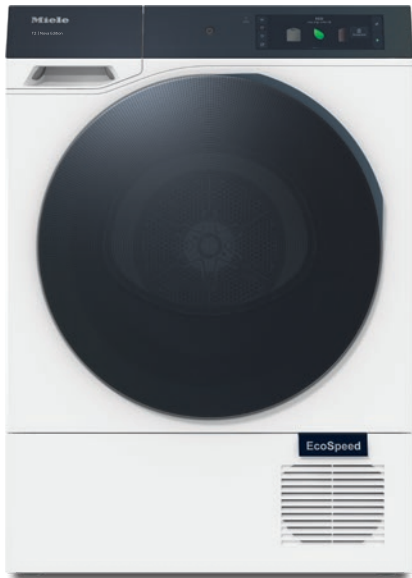


EAN: 4002516860297 / Materialnummer: 12699030 /
Gammelt materialnummer: 12Q10001NER

Strømforbruk i standardprogrammet Bomull skaptørt ved full maskin, i kWh 1,44

EcoFeedback	•
EcoDry-teknologi	•
Vedlikeholdsfri varmeveksler	•
Profesjonell Eco-motor	•
EcoSpeed	•
Tørkeprogrammer	
Automatic	•
Bomull	•
ECO	•
Lettstelt	•
Finvask	•
Finish silke	•
Finish ull	•
Ull	•
Express	•
Denim	•
Outdoor	•
Impregnering	•
Treningstøy	•
Lufting kald	•
Lufting varm	•
Kurvprogram	•
Glatting	•
Sengetøy	•
Skjorter/bluser	•
QuickPowerDry	•
QuickHygiene	•
Dun/dyner	•
Tillegg tørking	
Antikrøll	•
Skånegang +	•
Varselsignal	•
DryCare 40	•
Favoritter	•
AddProgrammes	•
Energisparing	•
Strykeklart	•
Kvalitet	
Skånsomme tøyløftere	•
Sikkerhet	
Barnesikring	•
PIN-kode	•
Indikator «Tøm beholder»	•
Indikator «Rengjør filter»	•
Tekniske data	
Mål i mm (bredde)	596
Mål i mm (høyde)	850

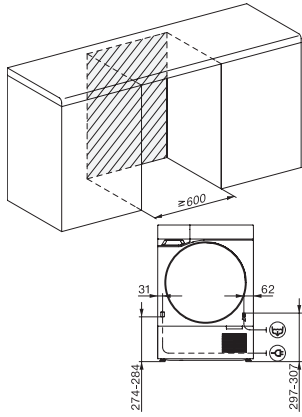
TQ 1000 WP Nova Edition
T2 tørketrommel med varmepumpe
9 kg | M Touch Pro | QuickPowerDry | SteamCare | WoolDry



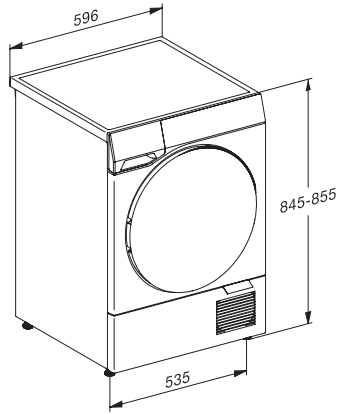
EAN: 4002516860297 / Materialnummer: 12699030 /
Gammelt materialnummer: 12Q10001NER

Mål i mm (dybde)	643
Produkttybde med åpnet dør i mm	1110
Vekt i kg	55
Total tilkoblingsverdi i kW	1,45
Spennning i V	220-240
Sikring i A	10
Frekvens i Hz	50
Lengde på elektrisk ledning i m	2,0
Hermetisk lukket	•
Type kjølemiddel	R290
Kjølemiddelmengde i kg	0,14
Drivhuseffekt kjølemiddel i CO ₂ e	3
Drivhuseffekt produkt i CO ₂ e	0,44
Bytt lyspære	Serviceavdeling
Vedlagt tilbehør	
Duftampulle	•
Verdikupong for en sekundær duftampulle	•

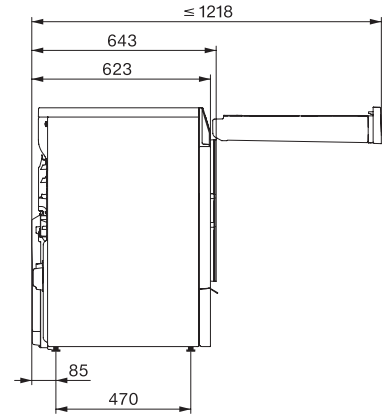
TQ 1000 WP Nova Edition
T2 tørketrommel med varmepumpe
9 kg | M Touch Pro | QuickPowerDry | SteamCare | WoolDry



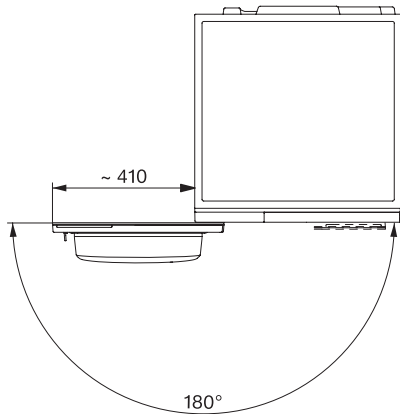
T2 drawing, facia 17 degree, measures in mm



T2 drawing, facia 17 degree, measures in mm



T2 drawing, facia 17 degree, with QuickPowerDry, measures in mm



T2 drawing, facia 17 degree, with QuickPowerDry, measures in mm