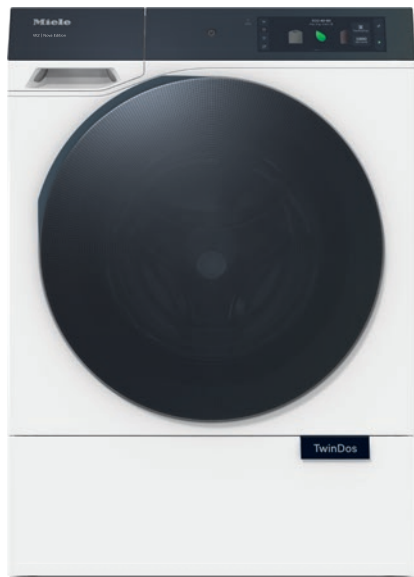


WQ 1000 WPS Nova Edition
W2 Vaskemaskin frontmater
A I 9 kg I 1600 o/min I InfinityCare I Automatisk dosering I SmartMatic



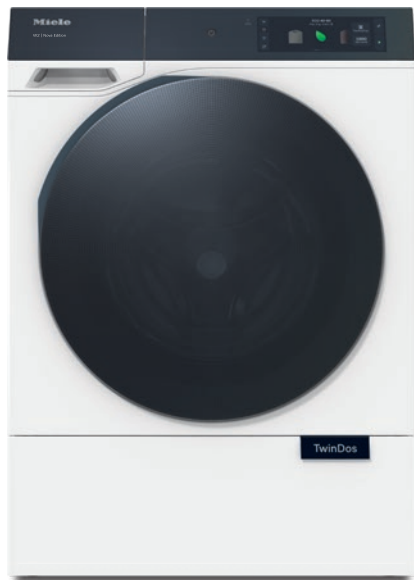
- Testet for 20 års perfekt tøypleie
- Vask mer skånsomt enn noen gang før med InfinityCare-skånetrommel#
- Spar opptil 40 %* vaskemiddel med TwinDos®# takket være automatisk dosering*
- Vårt automatikkprogram SmartMatic®# justerer forbruket automatisk
- Det store M Touch Pro-fargedisplayet gjør betjeningen svært behagelig

* Sammenlignet med manuell dosering og basert på interne testresultater.

EAN: 4002516859567 / Materialnummer: 12697710 /
Gammelt materialnummer: 11Q10002NER

Konstruksjon	
Kan settes i søyle	•
Side-by-side	•
Kan plasseres under benk	•
Dørhengsel	til høyre
Type	
Produktmerke	W2 Nova Edition
Frontmater	•
Sentrifugering	
Maks. sentrifugehastighet	1600
Skyllestopp	•
Funksjon «uten sentrifugering»	•
Design	
Farge på produktet	Lotushvit
Dør- og paneldesign	BlackEffect
Panelutførelse	skrått
Betjeningstype	Touchbetjening
Display	M Touch Pro
AmbientLight	•
MotionReact	•
Rengjørings effekt	
Innovativ vasketeknologi PowerWash	•
Automatisk vaskemiddeldosering TwinDos	•
Automatisk patrongjenkjenning TwinDos	•
Porsjonsriktig dosering CapDosing	•
Valg av flekker	•
AddProgrammes	•
Utmerket hygiene	•
Skånsom behandling av tøyet	
InfinityCare-skånetrommel	•
Kapasitet i kg	9,0
Betjeningskomfort	
Tilkobling med Miele@home	•
Startforvalg opptil 24 t	•
Resttidsanvisning	•
Klokkeslettvisning	•
Visning av programforløp	•
Infotekster	•
Favorittprogrammer	•
Trommelbelysning	LED
MultiLingua	•
AutoClean vaskemiddelbeholder	•
AddLoad	•
ComfortOpen	•
Effektivitet og bærekraft	
Energiklasse (A–G)	A
Vektet energibruk i kWt per 100 driftssykluser for vaskesyklusen	49

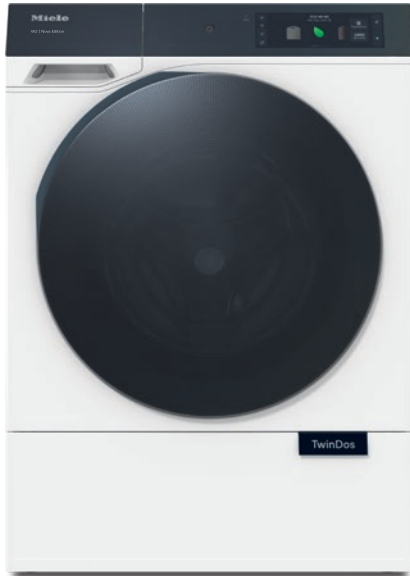
WQ 1000 WPS Nova Edition
 W2 Vaskemaskin frontmater
 A | 9 kg | 1600 o/min | InfinityCare | Automatisk dosering | SmartMatic



EAN: 4002516859567 / Materialnummer: 12697710 /
 Gammelt materialnummer: 11Q10002NER

Vektet vannforbruk i l per driftssyklus	50
Sentrifugeringsklasse (A-G)	A
Lydnivåklasse (ved sentrifugering; A-D)	A
Lydnivå ved sentrifugering i dB(A) re1pW	70
Varighet på programmet «ECO 40-60» ved nominell kapasitet	229
Effektforbruk i avslått tilstand i W	0,50
Effektforbruk i standbymodus i W	0,50
Effektforbruk i nettverkstilkoblet standbymodus i W	2,00
Varighet til automatisk omkobling til avslått tilstand i min	15
Varighet til automatisk omkobling til standbymodus i min	15
Varighet til automatisk omkobling til nettverkstilkoblet standbymodus i min	15
Automatisk tøymengdesensor FlexLoad	•
Varmtvannstilkobling	•
EcoFeedback	•
Vask ved lave temperaturer «kaldt» og «20 °C»	•
Mengdeautomatikk	•
Vannmengdeteller (flowmeter)	•
Skumregulering	•
Profesjonell Eco-motor	•
Vaskeprogrammer	
QuickPowerWash	•
Bomull	•
Lettstelt	•
Finvask	•
Silke (håndvask)	•
ULL (håndvask)	•
Express 20	•
Mørkt tøy/Denim	•
Outdoor	•
Impregnering	•
Treningstøy	•
Sportssko	•
Maskinrengjøring	•
Kun skylling	•
ECO 40-60	•
PowerFresh	•
Dun/dyner	•
Gardiner/forheng	•
Nye klær	•
SmartMatic®	•
Kun strykeklart	•
Rengjør trommel	•
Tillegg vask	
SingleWash	•
Kort	•
Bløtlegging	•
Forvask	•

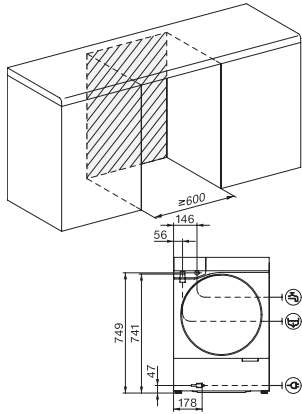
WQ 1000 WPS Nova Edition
W2 Vaskemaskin frontmater
A | 9 kg | 1600 o/min | InfinityCare | Automatisk dosering | SmartMatic



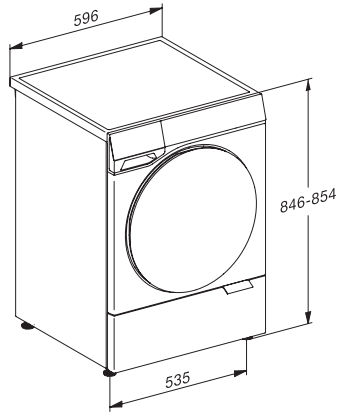
EAN: 4002516859567 / Materialnummer: 12697710 /
Gammelt materialnummer: 11Q10002NER

Ekstra stille	•
Strykeklart	•
Varselsignal	•
Hygiene +	•
Energisparing	•
Sikkerhet	
Vannsikringssystem	Waterproof-System
Barnesikring	•
PIN-kode	•
Tekniske data	
Mål i mm (bredde)	596
Mål i mm (høyde)	850
Mål i mm (dybde)	620
Produktdybde med åpnet dør i mm	1087
Maskindybde i mm uten dør (for plassering under benk)	600
Vekt i kg	91
Total tilkoblingsverdi i kW	2,10-2,40
Spennning i V	220-240
Sikring i A	10
Frekvens i Hz	50
Lengde på vanninntaksslange i m	1,60
Lengde på vannavløpsslange i m	1,50
Vedlagt tilbehør	
3 Kapsler	•
UltraPhase 1 + 2	•
Verdikupong for 5 patroner Miele UltraPhase	•

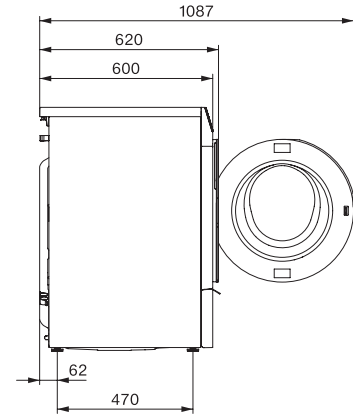
WQ 1000 WPS Nova Edition
W2 Vaskemaskin frontmater
A | 9 kg | 1600 o/min | InfinityCare | Automatisk dosering | SmartMatic



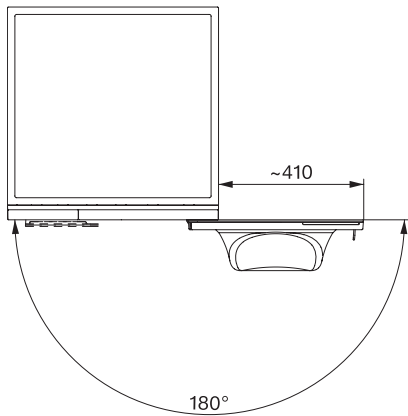
W2 drawing, facia 17 degree, measures in mm



W2 drawing, facia 17 degree, measures in mm



W2 drawing, facia 17 degree, measures in mm



W2 drawing, facia 17 degree, measures in mm