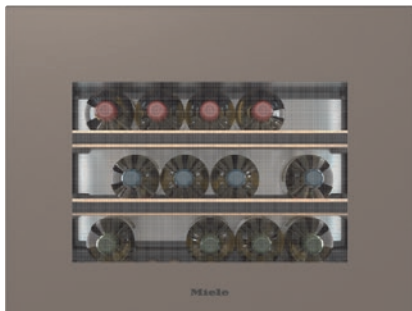


KWT 7112 iG

Vinskap for innbygging med FlexiFrame Plus og Push2open for kvalitetsbevisste vinelskere.



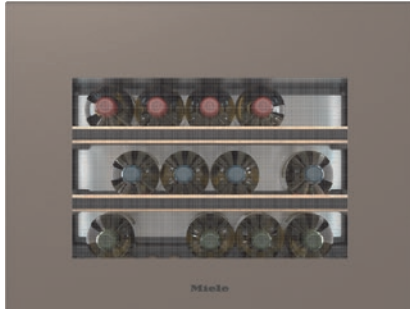
- Utmerket oppbevaring av store vinflasker med FlexiFrame Plus
- Perfekt design for kjøkken uten håndtak med Push2open
- Ingen lukt i kjølesonen takket være Active AirClean-filteret
- Perfekt lyssetting av vinflaskene med LED-belysning
- Optimal beskyttelse av vin med UV-filter i den tonede glassdøren

EAN: 4002516813392 / Materialnummer: 12615940 / Gammelt materialnummer: 36711204EU1

Produktkategori	
Vinskap	•
Konstruksjon	
Innbyggingsprodukt	•
Innbyggingsprodukt, integrert	•
Dørhengsel	nede
Design	
Frontfarge	Pearlbeige
Belysning av vinsone	LED-belysning
Betjeningskomfort	
Tilkobling med Miele@home	•
Nødvendig ekstrautstyr	XKS 3130 W, XKV 3000 KF
DynaCool	•
SoftClose	•
Døråpningshjelp	Push2open
Push2open	•
Totalt antall hyller	3
Antall rister	3
Ristene er produsert i følgende materiale	Bøk
Antall FlexiFrame-rister	2
Antall trerister med FlexiFrame pluss	2
Svært lite vibrasjon under lagring	•
Styring	
Betjeningskonsept	TouchControl
Uavhengig temperaturregulering av kjøle- og frysesone	Nei
Antall temperatursoner	1
Min. justerbart temperaturområde i °C	5
Maks. justerbart temperaturområde i °C	20
Effektivitet og bærekraft	
Energiklasse (A til G)	G
Energiforbruk per år i kWh	115,71
Energiforbruk per 24 t i kWh	0,31
Sikkerhet	
Låsefunksjon	•
Akustisk døralarm	•
Akustisk temperaturalarm	•
Optisk døralarm	•
Optisk temperaturalarm	•
Tekniske data	
Nisjebredde i mm min.	560
Nisjebredde i mm maks.	570
Nisjehøyde i mm min.	450
Nisjehøyde i mm maks.	452
Nisjedybde i mm	550
Produktbredde i mm	595
Produktthøyde i mm	455
Produkttybde i mm	559

KWT 7112 iG

Vinskap for innbygging
med FlexiFrame Plus og Push2open for kvalitetsbevisste vinelskere.

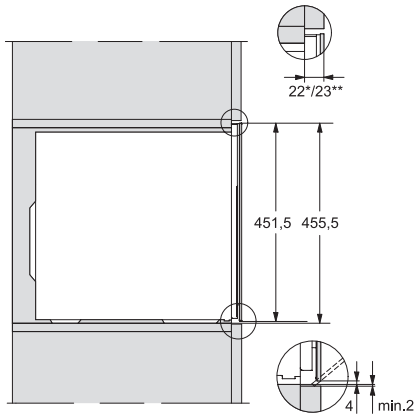


EAN: 4002516813392 / Materialnummer: 12615940 /
Gammelt materialnummer: 36711204EU1

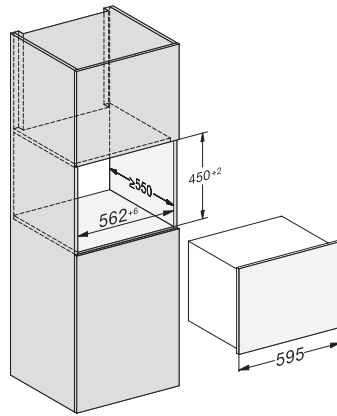
Vekt i kg	36,0
Festeteknikk	direktemontering
Klimaklasse	SN-ST
Kjølesone i l	47
Vinsone i l	47
Totalt nyttevolum i l	46
Plass til antall 0,75 l flasker Bordeaux	18 flasker
Lydnivåklasse (A-D)	B
Støyutslipp i dB(A) re1pW	32
Strømforbruk i milliampere (mA)	500
Spenning i V	220-240
Sikring i A	10
Faseantall	1
Frekvens i Hz	50
Lengde på elektrisk ledning i m	2,2
Vedlagt tilbehør	
Active AirClean-filter	•

KWT 7112 iG

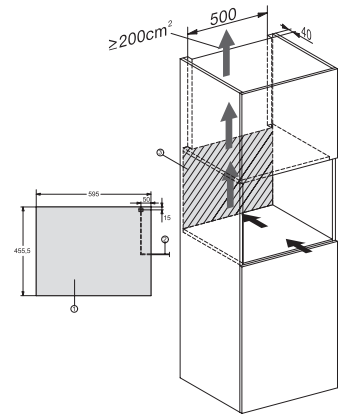
Vinskap for innbygging med FlexiFrame Plus og Push2open for kvalitetsbevisste vinelskere.



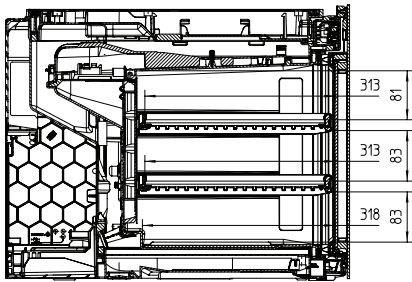
KWT7112 iG, *Footnote (Sketch)



KWT7112 iG (Sketch)



KWT7112 iG, *Footnote (Sketch)



KWT7112iG, KWT6112iG, Interior dimensions (Installation drawings)