

KMDA 7676 FL-A BlackPerfection

Induksjonstopp med integrert ventilator

med to ekstra store PowerFlex XL-kokeområder og for utluftningsdrift



- Den mest støysvake TwolnOne fra Miele – Silence-motor
- Egnert for fleksible utluftningsinstallasjoner
- Mye plass – 4 store kokesoner inkl. 2 PowerFlex XL-områder
- Automatisk regulering av viftetrinn – Con@ctivity
- Helt sort design for et elegant utseende

EAN: 4002516779827 / Materialnummer: 12509540 /
Gammelt materialnummer: 26767678NER

Konstruksjon	
Induksjonstopp med integrert ventilator	•
Funksjoner	
Utluftning føres bort med tilbehør som kan kjøpes i etterkant	DMK 150-1, DFK-xxxx
Omluft uten føring (Plug&Play-installasjon)	Nei
Design	
Elegante overflater i glasskeramikk	•
Planlimt montering	•
Farge på glasskeramikken	Svart
Ovenpåliggende montering	•
Planlimt ventilator	•
Farge gitter	Svart
Farge fettfilter	Svart
Kokesoneutstyr	
Antall kokesoner	4
Antall kokeområder	2
Maksimalt antall kokekar	4
PowerFlex-kokesoner	
Antall	4
Type	PowerFlex XL-kokesone
Diameter i mm	Ø 150 – 230
Effekt i W	2100
Booster i W	3000
TwinBooster i W	3650
1. kokesone/kokeområde	
Posisjon	venstre
Type	PowerFlex XL-kokeområde
Størrelser i mm	230x460
Maks. booster-effekt i W	4800
Maks. effekt i W	3400
Maks. TwinBooster-effekt i W	7300
2. kokesone/kokeområde	
Posisjon	høyre
Type	PowerFlex XL-kokeområde
Størrelser i mm	230x460
Maks. booster-effekt i W	4800
Maks. effekt i W	3400
Maks. TwinBooster-effekt i W	7300
Betjeningskomfort	
Miele@home	•
Betjening via sensortaster	ComfortSelect White
Automatikkfunksjon Con@ctivity	•
Digital visning av effektrinn	•
Visningsfarge	Hvit
Oppkoksautomatikk	•
Varmholding	•
Stop&Go-funksjon	•
Recall-funksjon	•
Utkoblingsautomatikk	•

KMDA 7676 FL-A BlackPerfection

Induksjonstopp med integrert ventilator

med to ekstra store PowerFlex XL-kokeområder og for utluftningsdrift



EAN: 4002516779827 / Materialnummer: 12509540 /

Gammelt materialnummer: 26767678NER

Permanent kokekarsensor	•
Individuelle innstillingsalternativer (f.eks. signaltoner)	•
Etterløpstid 5/15 min	•
«Tørk av»-funksjon	•
Indikator for metning av fettfilter	•
Varselur	•
CleanCover gjør rengjøring av viften innvendig svært enkel	•
Effektivitet og bærekraft	
Energiklasse (A+++ til D)	A+
ECO-motor	•
Årlig energiforbruk i kWh/år	31,5
Klasse for strømningsdynamisk effektivitet	A
Belysningsklasse	-
Klasse for fettfiltreringsgrad	A
Vedlikeholdskomfort	
Glasskeramikk som er lett å rengjøre	•
Filtersystem	
Antall metallfettfiltere i rustfritt stål som tåler oppvaskmaskin (10-lags)	1
Utluftning	
Lufteeffekt trinn min. (m ³ /h) iht. EN 61591	195
Lufteeffekt trinn maks. (m ³ /h) iht. EN 61591	530
Lufteeffekt intensivtrinn (m ³ /h) iht. EN 61591	610
Lufteeffekt Booster-trinn (m ³ /h)	610
Lydnivå trinn min. (dB(A) re1pW) iht. EN 60704-3	41,0
Lydnivå trinn maks. (dB(A) re1pW) iht. EN 60704-3	68,0
Lydtrykk trinn min. (dB(A) re20µPa) iht. EN 60704-2-13	27,0
Lydtrykk trinn maks. (dB(A) re20µPa) iht. EN 60704-2-13	54,0
Lydtrykk intensivtrinn (dB(A) re20µPa) iht. EN 60704-2-13	53,0
Lydtrykk Booster-trinn (dB(A) re20µPa) iht. EN 60704-2-13	53,0
Sikkerhet	
Sikkerhetsutkobling	•
Låsefunksjon	•
Elektronisk barnesikring	•
Integrert kjølevifte	•
Overopphetingsbeskyttelse	•
Restvarmeindikator	•
Tekniske data	
Mål i mm (bredde)	800
Mål i mm (høyde)	238
Mål i mm (dybde)	520
Utskjæringsmål i mm (bredde) ved ovenpåliggende montering	780
Utskjæringsmål i mm (dybde) ved ovenpåliggende montering	500
Innbyggingshøyde med koblingsboks i mm	238
Innvendig utskjæringsmål i mm (bredde) ved planlimt montering	780
Innvendig utskjæringsmål i mm (dybde) ved planlimt montering	500
Vekt i kg	20

KMDA 7676 FL-A BlackPerfection

Induksjonstopp med integrert ventilator

med to ekstra store PowerFlex XL-kokeområder og for utluftningsdrift

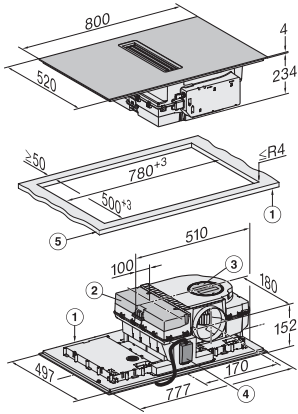


EAN: 4002516779827 / Materialnummer: 12509540 /

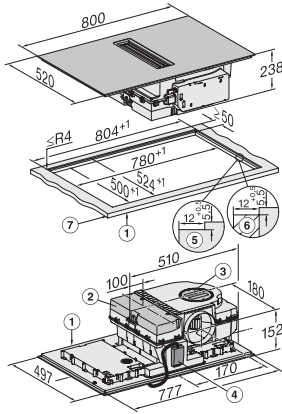
Gammelt materialnummer: 26767678NER

Ytre utskjæringsmål i mm (bredde) ved planlimt montering	804
Ytre utskjæringsmål i mm (dybde) ved planlimt montering	524
Total tilkoblingsverdi i kW	7,50
Spenning i V	230
Frekvens i Hz	50-60
Lengde på elektrisk ledning i m	1,6
Vedlagt tilbehør	
Nettkabel	Ja

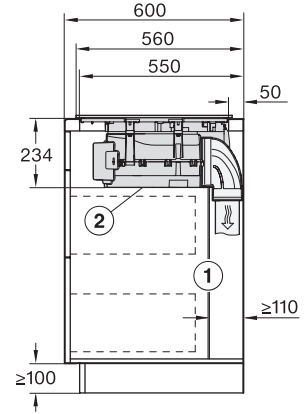
KMDA 7676 FL-A BlackPerfection
 Induksjonstopp med integrert ventilator
 med to ekstra store PowerFlex XL-kokeområder og for utluftningsdrift



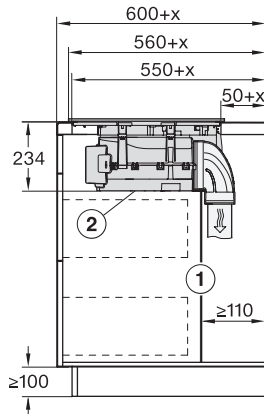
KMDA7676FL, KMDA7876FL – Installation drawing



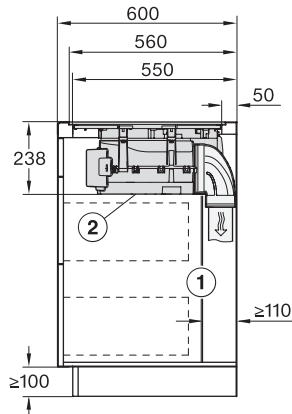
KMDA7676FL, KMDA7876FL – flush – Installation drawing



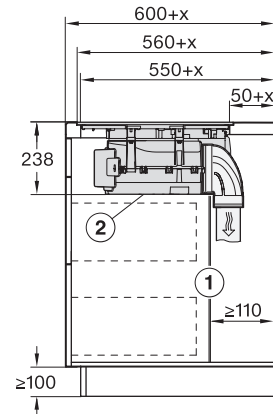
KMDA7676FL, KMDA7876FL – Side view lying on top – Installation drawing



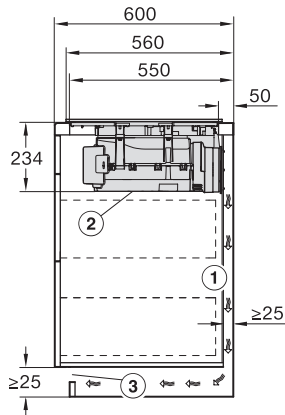
KMDA7676FL, KMDA7876FL – Side view lying on top+X – Installation drawing



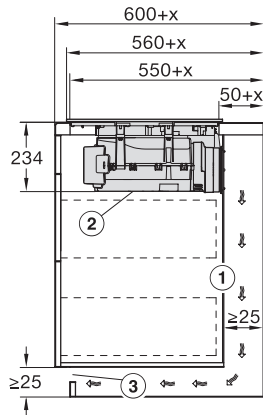
KMDA7676FL, KMDA7876FL – Side view flush – Installation drawing



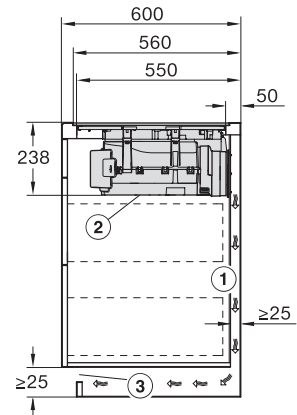
KMDA7676FL, KMDA7876FL – Side view flush+X – Installation drawing



KMDA7676FL, KMDA7876FL – Side view lying on top, Plug&Play – Installation drawing

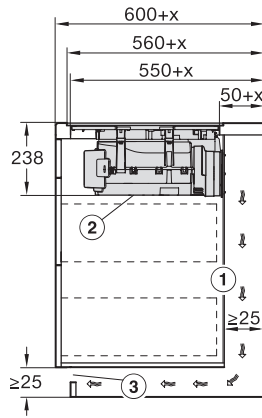


KMDA7676FL, KMDA7876FL – Side view lying on top+X, Plug&Play – Installation drawing

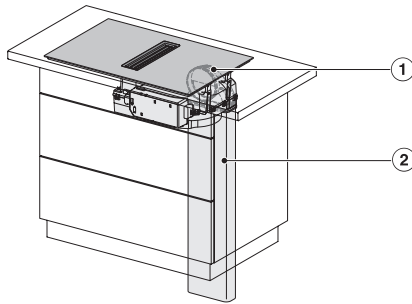


KMDA7676FL, KMDA7876FL – Side view flush, Plug&Play – Installation drawing

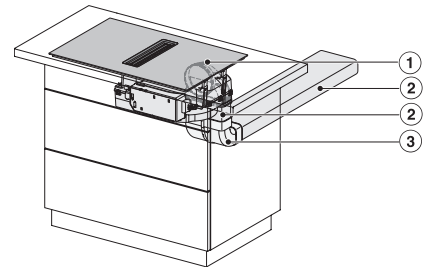
KMDA 7676 FL-A BlackPerfection
 Induksjonstopp med integrert ventilator
 med to ekstra store PowerFlex XL-kokeområder og for utluftningsdrift



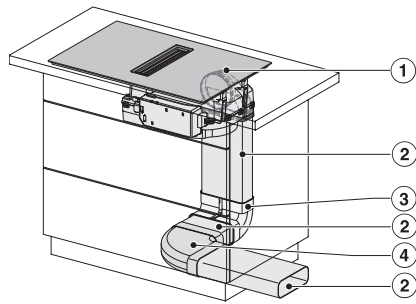
KMDA7676FL, KMDA7876FL – Side view flush+X, Plug&Play – Installation drawing



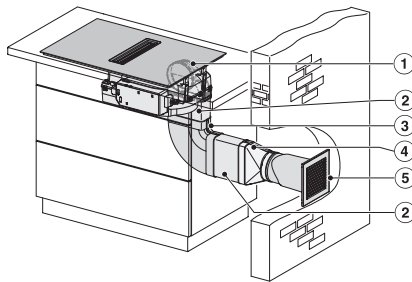
KMDA7676FL, KMDA7876FL – Installation variant 1 Basis -drawing



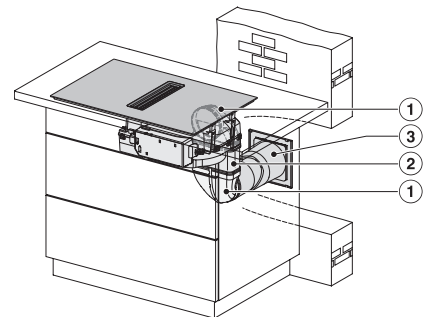
KMDA7676FL, KMDA7876FL – Installation variant 2 Basis – drawing



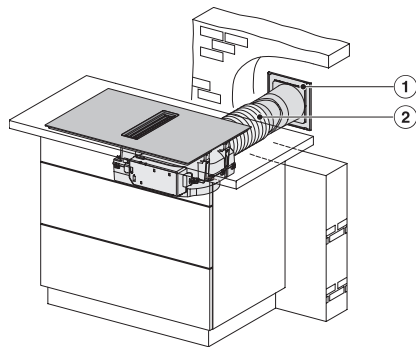
KMDA7676FL, KMDA7876FL -Installation variant 3 Basis – drawing



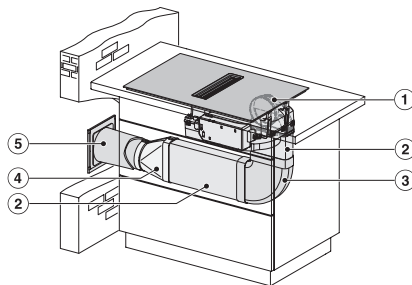
KMDA7676FL, KMDA7876FL – Installation variant 9 Exhaust air – drawing



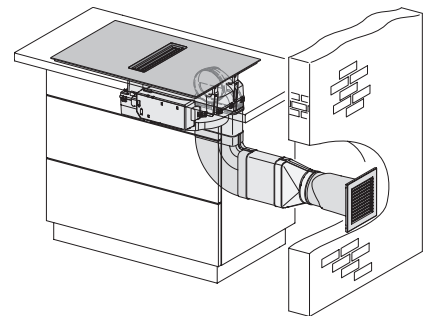
KMDA7676FL, KMDA7876FL – Installation variant 10 Exhaust air – drawing



KMDA7676FL, KMDA7876FL – Installation variant 11 Exhaust air – drawing



KMDA7676FL, KMDA7876FL – Installation variant 12 Exhaust air – drawing



KMDA7676FL/FR, KMDA7876FL/FR, Exhaust air (Installation drawing)