

H 2467 B ACTIVE

Stekeovn

i moderne design med nettverksfunksjon, PerfectClean og FlexiClip-skinner.



- Klartekstdisplay med bryter – EasyControl Plus
- Spesielt enkel rengjøring – PerfectClean-utstyr
- WiFi-kompatibelt produkt – Miele@ home
- Helt enkelt perfekt resultat – automatikkprogrammer

EAN: 4002516782155 / Materialnummer: 12472390 /
Gammelt materialnummer: 22246724NER

Konstruksjon og design	
Stekeovn for innbygging	•
Farge på produktet	ObsidianSort
Fordeler	
Hurtigoppvarming	•
Funksjoner	
AirFry	•
Automatikkprogrammer	•
Eco-varmluft	•
Grillfunksjoner	•
Grill	•
Varmluft pluss	•
Pizza & pai	•
Over-/undervarme	•
Undervarme	•
Omluftsgrill	•
Betjeningskomfort	
Tilkobling med Miele@home	•
Display	EasyControl Plus
MultiLingua	•
Klokkeslettvisning	•
Varselur	•
Programmering av starttid	•
Programmering av sluttid	•
Programmering av tilberedningstid	•
Visning av innstilt temperatur	•
Indikator for ønsket temperatur	•
Lydsignal når ønsket temperatur er nådd	•
Forslagstemperatur	•
Individuelle innstillinger	•
Effektivitet og bærekraft	
Energiklasse (A+++ til D)	A+
Effektforbruk i avslått tilstand i W	0,5
Effektforbruk i standbymodus i W	1,0
Effektforbruk i nettverkstilkoblet standbymodus i W	2,0
Varighet til automatisk omkobling til standbymodus i min	20
Varighet til automatisk omkobling til nettverkstilkoblet standbymodus i min	20
Varighet til automatisk omkobling til avslått tilstand i min	20
Vedlikeholdskomfort	
Ovnsrom med PerfectClean og katalytisk bakvegg	•
CleanGlass-dør	•
Sikkerhet	
Produktkjølesystem med kjølig front	•
Sikkerhetsutkobling	•
Elektronisk barnesikring	•
Tekniske data	
Ovnsvolum i l	76
Antall rillehøyder	5
Antall rillehøyder i ovnsrom 1	5

H 2467 B ACTIVE

Stekeovn

i moderne design med nettverksfunksjon, PerfectClean og FlexiClip-skinner.



EAN: 4002516782155 / Materialnummer: 12472390 /

Gammelt materialnummer: 22246724NER

Antall rillehøyder i ovnsrom 2	5
Kjennetegn for rillehøyder	•
Ovnsrombelysning	1 halogen-spot
Temperaturer i °C	30–300
Temperaturer min. i °C	30
Temperaturer maks. i °C	300
Nisjebredde min. i mm	560
Nisjebredde maks. i mm	568
Nisjehøyde min. i mm	590
Nisjehøyde maks. i mm	595
Nisjedybde i mm	550
Produktbredde i mm	595
Produktthøyde i mm	596
Produktdybde i mm	568
Vekt i kg	42,0
Total tilkoblingsverdi i kW	3,50
Spenning i V	220-240
Frekvens i Hz	50
Sikring i A	16
Faseantall	1
Nettkabel med støpse	•
Lengde på elektrisk ledning i m	1,50
Bytt lyspære	Kunde
Vedlagt tilbehør	
Stekebrett med PerfectClean	1
Universalpanne med PerfectClean	1
Bake- og stekerist	1
FlexiClip-skinner (par)	1
Uttakbare føringslister (par)	1

H 2467 B ACTIVE

Stekeovn

i moderne design med nettverksfunksjon, PerfectClean og FlexiClip-skinner.



installation H7000 XL, installation drawing



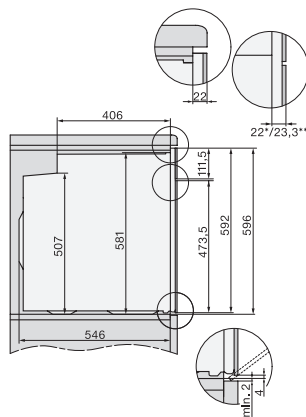
side view H7000 XL, installation drawings



built-in H7000 XL, installation drawing



H226x-1B/BP/E/EP/I/IP, H2x6xB/BP, H7x6xB/BP/BPX, installation drawings



side view H7000 XL build-under, installation drawing



H2465B, H2465BP, H2466B, H2466BP, H2467B, H2467BP, H2468B, H2468BP, installation drawings