

DAD 4941 Black Levantar  
Downdraft-ventilator  
i elegant obsidiansort design og med intuitiv SmartControl-betjening



- 936 mm bredde – [#img\\_200237632](#) > Perfekt kombinasjon med induksjonstopper </a>
- Enkel installasjon ved omluftdrift med Plug&Play tilbehørssett
- Motorisert dampskjerm som kan kjøres ut/inn – Hood in Motion
- Unik betjeningskomfort – Con@ctivity
- Effektiv filtrering – metallfettfilter i rustfritt stål med 10 lag

EAN: 4002516761778 / Materialnummer: 12440830 /  
Gammelt materialnummer: 28D4941MNER

<b>Konstruksjon</b>	
Downdraft-ventilatorsystem	•
<b>Funksjoner</b>	
Type luftføring	Konvertibel
Nødvendig aktivkullfilter – kan kjøpes som ekstratstyr	DKF 30-P, DKF 30-R
<b>Design</b>	
Farge	ObsidianSort
Kantventilasjon	•
<b>Betjeningskomfort</b>	
Tilkobling med Miele@home	•
Automatikkfunksjon Con@ctivity	•
Elektronisk styring	•
SmartControl	•
Deaktivering av Booster-trinn kan programmeres	•
Etterløpstid 5/15 min	•
Indikator for metning av fettfilter	•
Programmerbar metning av fettfilter	•
Programmerbar metning av aktivkullfilter	•
Hood in motion	•
CleanCover gjør rengjøring av viften innvendig svært enkel	•
<b>Effektivitet og bærekraft</b>	
Energiklasse (A+++ til D)	A
ECO-motor	•
PowerManagement-system	•
Årlig energiforbruk i kWh/år	41,6
Klasse for strømningsdynamisk effektivitet	A
Belysningsklasse	A
Klasse for fettfiltreringsgrad	B
<b>Filtersystem</b>	
Antall metallfettfilter i rustfritt stål som tåler oppvaskmaskin (10-lags)	2
<b>Belysning</b>	
LED	•
Antall x Watt	1 x 11,2 W
Belysning i Lx	400 lx
Fargetemperatur i K	3500 Kelvin
Lysdimmefunksjon	•
<b>Vifte</b>	
Vifte som suger inn luft fra to sider	•
Likestrømsmotor (DC-motor)	•
<b>Utluftning</b>	
Lufteffekt trinn 1 (m <sup>3</sup> /h) iht. EN 61591	200
Lufteffekt trinn 2 (m <sup>3</sup> /h) iht. EN 61591	340
Lufteffekt trinn 3 (m <sup>3</sup> /h) iht. EN 61591	440
Lufteffekt Booster-trinn (m <sup>3</sup> /h)	600
Lufteffekt boostertrinn 2 (m <sup>3</sup> /t)	640
Lydnivå trinn 1 (dB(A) re1pW) iht. EN 60704-3	44,0
Lydnivå trinn 2 (dB(A) re1pW) iht. EN 60704-3	57,0
Lydnivå trinn 3 (dB(A) re1pW) iht. EN 60704-3	62,0
Lydnivå Booster-trinn (dB(A) re1pW) iht. EN 60704-3	70,0

## DAD 4941 Black Levantar

### Downdraft-ventilator

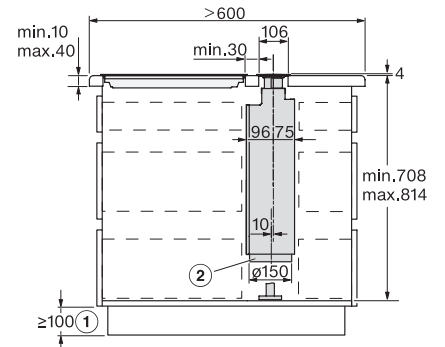
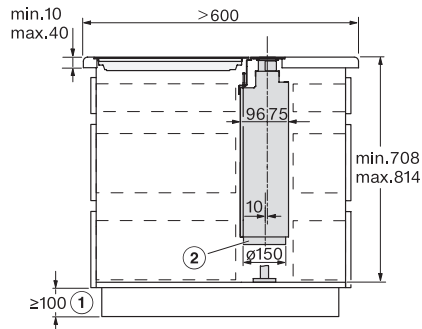
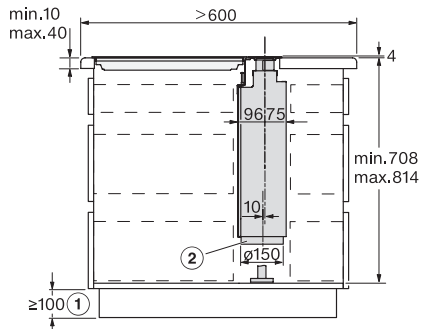
i elegant obsidiansort design og med intuitiv SmartControl-betjening



EAN: 4002516761778 / Materialnummer: 12440830 /  
Gammelt materialnummer: 28D4941MNER

Lydnivå boostertrinn 2 (dB(A) re1pW) iht. EN 60704-3	72,0
Lydtrykk driftstrinn 1 (dB(A) re20µPa)	30,0
Lydtrykk trinn 2 (dB(A) re20µPa) iht. EN 60704-2-13	43,0
Lydtrykk trinn 3 (dB(A) re20µPa) iht. EN 60704-2-13	49,0
Lydtrykk Booster-trinn (dB(A) re20µPa) iht. EN 60704-2-13	56,0
Lydtrykk boostertrinn 2 (dB(A) re20µPa) iht. EN 60704-2-13	58,0
<b>Omluft</b>	
Lufteffekt trinn 1 (m <sup>3</sup> /h) iht. EN 61591	160
Lufteffekt trinn 2 (m <sup>3</sup> /h) iht. EN 61591	320
Lufteffekt trinn 3 (m <sup>3</sup> /h) iht. EN 61591	415
Luftkapasitet boostertrinn 1 (m <sup>3</sup> /h) iht. EN 61591	520
Luftkapasitet boostertrinn 2 (m <sup>3</sup> /h) iht. EN 61591	555
Lydnivå trinn 1 (dB(A) re1pW) iht. EN 60704-3	50,0
Lydnivå trinn 2 (dB(A) re1pW) iht. EN 60704-3	64,0
Lydnivå trinn 3 (dB(A) re1pW) iht. EN 60704-3	69,0
Lydnivå boostertrinn 1 (dB(A) re1pW) iht. EN 60704-3	75,0
Lydnivå boostertrinn 2 (dB(A) re1pW) iht. EN 60704-3	76,0
Lydtrykk trinn 1 (dB(A) re20µPa) iht. EN 60704-2-13	37,0
Lydtrykk trinn 2 (dB(A) re20µPa) iht. EN 60704-2-13	50,0
Lydtrykk trinn 3 (dB(A) re20µPa) iht. EN 60704-2-13	56,0
Lydtrykk boostertrinn 1 (dB(A) re20µPa) iht. EN 60704-2-13	61,0
Lydtrykk boostertrinn 2 (dB(A) re20µPa) iht. EN 60704-2-13	62,0
<b>Sikkerhet</b>	
Sikkerhetsutkobling	•
Ettlags bruddsikkert glass (ESG)	•
<b>Tekniske data</b>	
Bredde ventilatorskrog i mm	936
Dybde ventilatorskrog i mm	170
Nettvekt i kg	34,0
Lengde på elektrisk ledning i m	1,5
Jordet stikkontakt	•
Total tilkoblingsverdi i kW	0,25
Spenning i V	230
Sikring i A	10
Faseantall	1
Frekvens i Hz	50
<b>Monteringsanvisninger</b>	
Diameter på utluftningsstuss i mm	150
Optimal kombinasjon med platetopp	KM 7697 FL; KM 7594 FL
<b>Ekstraustyr</b>	
Aktivkullfilter	Nein

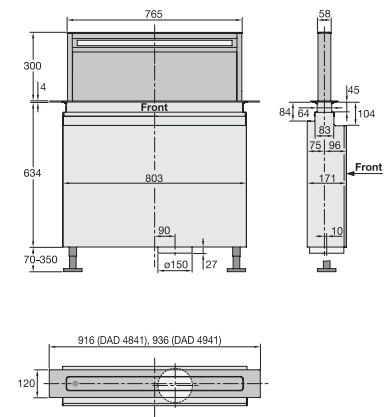
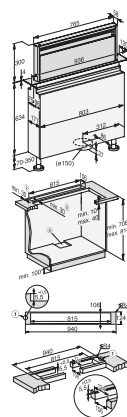
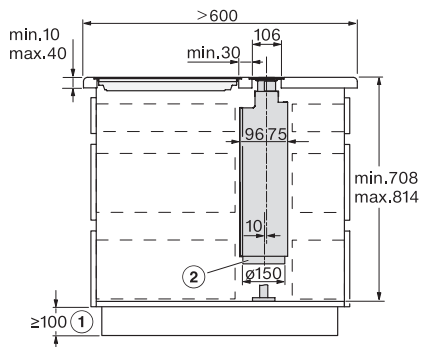
DAD 4941 Black Levantar  
Downdraft-ventilator  
i elegant obsidiansort design og med intuitiv SmartControl-betjening



DAD4840, DAD4940, DAD4841, DAD4941 - surface mounted, AP > 600 mm - side view - Installation drawings

DAD4840, DAD4940, DAD4841, DAD4941 - flush - side view - Installation drawings

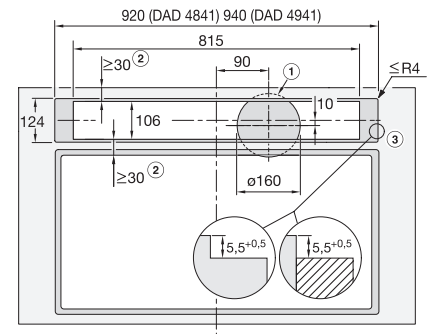
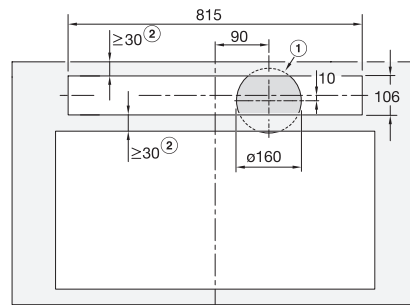
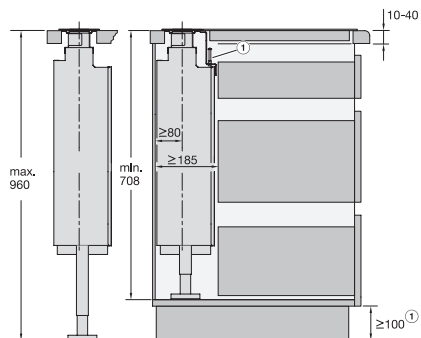
DAD4840, DAD4940, DAD4841, DAD4941 - surface mounted, AP > 600 mm - side view - Installation drawings



DAD4840, DAD4940, DAD4841, DAD4941 - flush - side view - Installation drawings

DAD4941, Installation drawings

DAD4841, DAD4941, Installation drawings

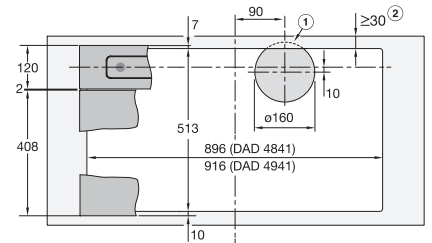
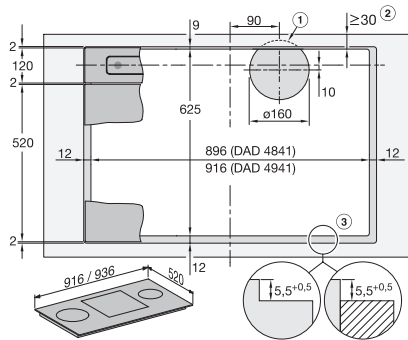
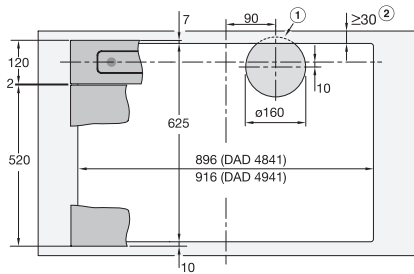


DAD4841, DAD4941, Installation drawings

DAD4841, DAD4941, overlying, Installation drawings

DAD4841, DAD4941, flush, Installation drawings

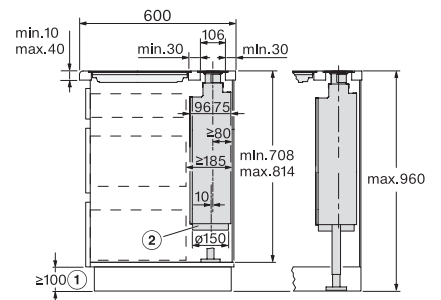
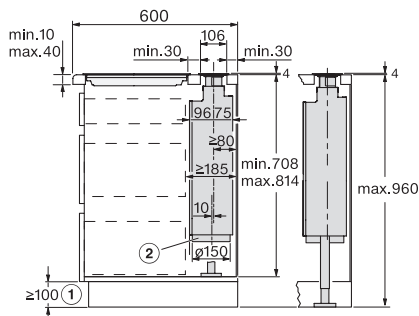
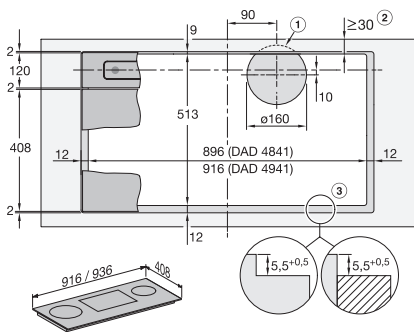
DAD 4941 Black Levantar  
Downdraft-ventilator  
i elegant obsidiansort design og med intuitiv SmartControl-betjening



DAD4841, DAD4941, surface mounted installation, common cutout, Installation drawings

DAD4841, DAD4941, flush, Installation drawings

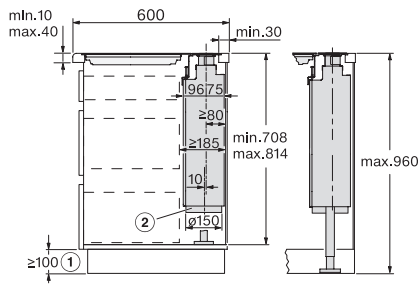
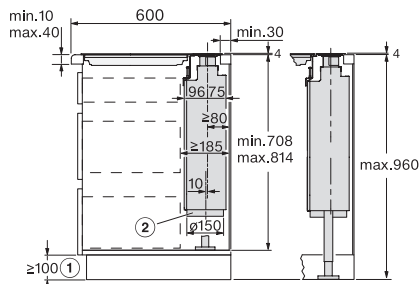
DAD4841, DAD4941, surface mounted installation, common cutout, Installation drawings



DAD4841, DAD4941, flush, Installation drawings

DAD4841, DAD4941, overlying – AP600 mm, Side view, Installation drawings

DAD4841, DAD4941, flush – AP600 mm, Side view, Installation drawings



DAD4841, DAD4941, overlying – AP600 mm, common cutout, Installation drawings

DAD4841, DAD4941, flush – AP600 mm, common cutout, Installation drawings