

TCC670WP 125 Edition

T1 Varmepumpetørketrommel:

8 kg | DirectSensor | DryCare 40 | Miele@home | EcoDry-teknologi



- Spar tid ved sortering; DryCare 40 er perfekt for tekstiler på 40 °C*
- EcoSpeed reduserer tørketiden effektivt med 20 minutter**
- Fullstendig app-basert styring av tørketrommelen din med Miele@home***
- EcoDry-teknologi sørger for god effekt gjennom hele tørketrommelens levetid****
- FragranceDos sørger for at tøyet ditt lukter forfriskende etter tørking*****

* Ikke egnet for ull og silke.

** Sammenlignet med tørketromler fra Miele uten EcoSpeed med samme tøymengde og energiklasse. Testet i programmet «Bomull» ved full tekstilmengde.

*** Ekstra digitalt tilbud fra Miele & Cie. Kg. Alle smarte program gjøres mulig av systemet Miele@home. Funksjonsomfanget kan variere avhengig av modell og land.

**** Patent EP 2 455 537

***** Patent EP 2 431 516

EAN: 4002516767077 / Materialnummer: 12434960 / Gammelt materialnummer: 12CC6702NDS

Jubileumskampanje	
Jubileumsmodeller 125	•
Konstruksjon	
Side-by-side	•
Kan plasseres under benk	•
Dørhengsel	til venstre
Design	
Farge på produktet	Lotushvit
Panelfarge	Lotushvit
Farge på dreiebryter	Lotushvit
Display	DirectSensor gul, 7-segment
Skånsom behandling av tøyet	
Kapasitet i kg	8,0
Betjeningskomfort	
Tilkobling med Miele@home	•
Wash2Dry	•
Effektivitet og bærekraft	
Energiklasse (A+++ til D)	A+++
Strømforbruk per år i kWh	172
Programtid for standardprogrammet i min.	170
Lydnivå i programmet Bomull ved full maskin i dB(A) _{re1pW}	66
Kondenseringsklasse	A
Strømforbruk i standardprogrammet Bomull skaptørt ved full maskin, i kWh	1,40
Tørkeprogrammer	
Bomull	•
Bomull pil	•
Lettstelt	•
Finvask	•
Skjorter	•
Finish ull	•
Express	•
Impregnering	•
Sengetøy	•
Lufting varm/DryFresh	•
Tekniske data	
Mål i mm (bredde)	596
Mål i mm (høyde)	850
Mål i mm (dybde)	640
Produktdybde med åpnet dør i mm	1054
Vekt i kg	52
Total tilkoblingsverdi i kW	1,10
Spenning i V	220-240
Sikring i A	10
Frekvens i Hz	50
Lengde på elektrisk ledning i m	2,0
Type kjølemiddel	R290

TCC670WP 125 Edition
T1 Varmepumpetørketrommel:
8 kg | DirectSensor | DryCare 40 | Miele@home | EcoDry-teknologi



EAN: 4002516767077 / Materialnummer: 12434960 /
Gammelt materialnummer: 12CC6702NDS

Kjølemiddelmengde i kg	0,14
Drivhuseffekt kjølemiddel i CO ₂ e	3
Drivhuseffekt produkt i CO ₂ e	0,42
Bytt lyspære	Serviceavdeling
Vedlagt tilbehør	
Duftampulle	•
Verdikupong for en sekundær duftampulle	•

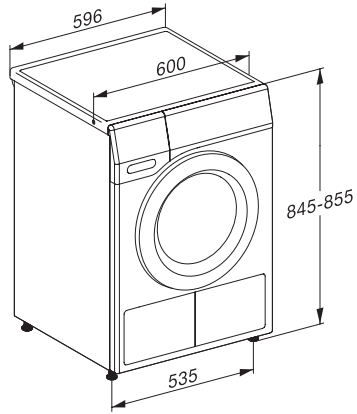
TCC670WP 125 Edition

T1 Varmepumpetørketrommel:

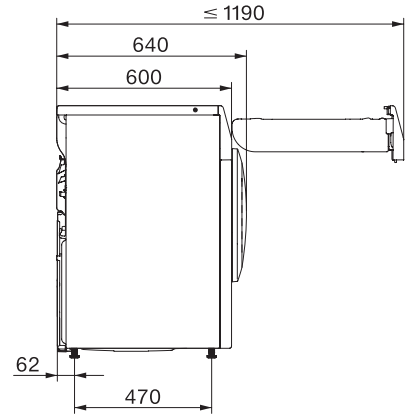
8 kg | DirectSensor | DryCare 40 | Miele@home | EcoDry-teknologi



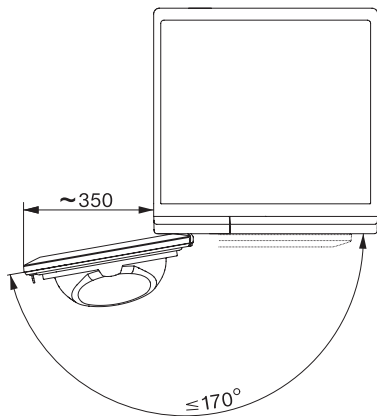
T1 installation drawing, slanted facia or straight facia, measures in mm



T1 drawing, slanted facia or straight facia, measures in mm



T1 drawing, slanted facia or straight facia, without porthole, measures in mm



T1 drawing, slanted facia or straight facia, measures in mm