

WSI883 WCS 125 Gala Edition

W1 Vaskemaskin frontmater:

Med SteamCare, TwinDos og PowerWash for enestående tøypleie.



- Testet for 20 års perfekt tøypleie
- Energibesparelse i beste energiklasse A
- SteamCare reduserer stryketiden med inntil 50 % og frisker opp klærne dine
- Presis og automatisk vaskemiddeldosering med TwinDos®
- QuickPowerWash sørger for effektive og raske resultater på kun 49 minutter

EAN: 4002516766698 / Materialnummer: 12434700 /

Gammelt materialnummer: 11SI8831NDS

<b>Jubileumskampanje</b>	
125 Gala Edition	•
<b>Jubileumskampanje</b>	
Jubileumsmodeller 125	•
<b>Konstruksjon</b>	
Kan settes i søyle	•
Side-by-side	•
Kan plasseres under benk	•
Dørhengsel	til høyre
<b>Type</b>	
Produktmerke	W1 White Edition
Frontmater	•
<b>Sentrifugering</b>	
Maks. sentrifugehastighet	1600
Skyllestopp	•
Funksjon «uten sentrifugering»	•
<b>Design</b>	
Farge på produktet	Lotushvit
Panelfarge	Lotushvit
Dørdesign	Obsidiansort med hvit ring
Farge på dreiebryter	Lotushvit
Panelutførelse	Vinklet 5°
Betjeningstype	Dreiebryter
Display	ComfortSensor hvit, 1 linje
<b>Rengjørings effekt</b>	
Innovativ vasketeknologi PowerWash	•
Automatisk vaskemiddeldosering TwinDos	•
Porsjonsriktig dosering CapDosing	•
Valg av flekker	•
Testet virus hygiene	•
<b>Skånsom behandling av tøy</b>	
Skånetrommel	•
Kapasitet i kg	9,0
<b>Betjeningskomfort</b>	
Tilkobling med Miele@home	•
Dampsystem SteamCare	•
Startforvalg opptil 24 t	•
Resttidsanvisning	•
Visning av programforløp	•
MultiLingua	•
AutoClean vaskemiddelbeholder	•
AddLoad	•
<b>Effektivitet og bærekraft</b>	
Energiklasse (A-G)	A
Vektet energibruk i kWt per 100 driftssykluser for vaskesyklusen	49
Vektet vannforbruk i l per driftssyklus	48
Sentrifugeringsklasse	A
Lydnivåklasse (ved sentrifugering)	A
Lydnivå ved sentrifugering i dB(A) re 1 pW	68

WSI883 WCS 125 Gala Edition

W1 Vaskemaskin frontmater:

Med SteamCare, TwinDos og PowerWash for enestående tøypleie.



EAN: 4002516766698 / Materialnummer: 12434700 /

Gammelt materialnummer: 11SI8831NDS

Varighet på programmet «ECO 40-60» ved nominell kapasitet	199
Effektforbruk i avslått tilstand i W	0,40
Effektforbruk i nettverkstilkoblet standbymodus i W	0,80
EcoFeedback	•
Vask ved lave temperaturer «kaldt» og «20 °C»	•
Mengdeautomatikk	•
Vannmengdeteller (flowmeter)	•
Skumregulering	•
Profesjonell Eco-motor	•
<b>Vaskeprogrammer</b>	
QuickPowerWash	•
Automatic +	•
Bomull	•
Lettstelt	•
Finvask	•
Skjorter	•
Silke (håndvask)	•
Ull (håndvask)	•
Express 20	•
Mørkt tøy/Denim	•
Outdoor	•
Impregnering	•
Treningstøy	•
Dundyner	•
Hodeputer	•
Dun	•
Gardiner	•
Bomull hygiene	•
Oppfrisking (damp)	•
Finish damp	•
Maskinrengjøring	•
Nye tekstiler	•
Kun skylling/stivelse	•
Pumpe/Sentrifugering	•
ECO 40-60	•
<b>Tillegg vask</b>	
SingleWash	•
Kort	•
Bløtlegging	•
Forvask	•
Høyere vannstand	•
Ekstra skylling	•
Dampglatting	•
Strykeklart	•
Varselsignal	•
AllergoWash	•
<b>Kvalitet</b>	
Motveker laget av støpejern	•
<b>Sikkerhet</b>	
Vannsikringssystem	Watercontrol-System

WSI883 WCS 125 Gala Edition

W1 Vaskemaskin frontmater:

Med SteamCare, TwinDos og PowerWash for enestående tøypleie.



EAN: 4002516766698 / Materialnummer: 12434700 /

Gammelt materialnummer: 11SI8831NDS

Barnesikring	•
PIN-kode	•
Optisk grensesnitt	•
<b>Tekniske data</b>	
Mål i mm (bredde)	596
Mål i mm (høyde)	850
Mål i mm (dybde)	643
Produktdybde med åpent dør i mm	1077
Vekt i kg	95
Total tilkoblingsverdi i kW	2,10-2,40
Spenning i V	220-240
Sikring i A	10
Frekvens i Hz	50
Lengde på elektrisk ledning i m	2
<b>Vedlagt tilbehør</b>	
3 Kapsler	•
UltraPhase 1 + 2	•
Verdikupong for 5 patroner Miele UltraPhase	•
<b>Tilgjengelige språk</b>	
Tilgjengelige språk via MultiLingua	deutsch, english (GB), français (FR), hrvatski, italiano, magyar, nederlands, polski, română, slovenščina, srpski, türkçe, ελληνικά

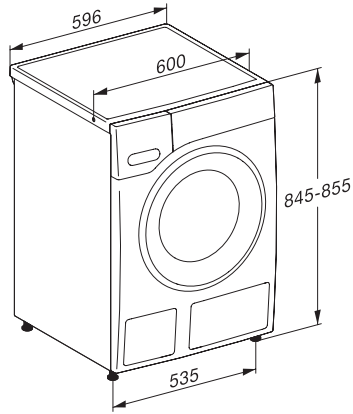
WSI883 WCS 125 Gala Edition

W1 Vaskemaskin frontmater:

Med SteamCare, TwinDos og PowerWash for enestående tøypleie.



W1 drawing, facia 5 degree, measures in mm



W1 drawing, facia 5 degree, measures in mm



W1 drawing, facia 5 degree, measures in mm



W1 drawing, facia 5 degree, measures in mm