

WCI890 WCS 125 Gala Edition

W1 Vaskemaskin frontmater:

Med SteamCare, TwinDos og PowerWash for enestående tøypleie.



- Testet for 20 års perfekt tøypleie
- Energibesparelse i beste energiklasse A
- SteamCare reduserer stryketiden med inntil 50 % og frisker opp klærne dine
- Presis og automatisk vaskemiddeldosering med TwinDos®
- QuickPowerWash sørger for effektive og raske resultater på kun 49 minutter

EAN: 4002516742883 / Materialnummer: 12434670 /  
Gammelt materialnummer: 11CI8901NDS

<b>Jubileumskampanje</b>	
125 Gala Edition	•
<b>Jubileumskampanje</b>	
Jubileumsmodeller 125	•
<b>Konstruksjon</b>	
Kan settes i søyle	•
Side-by-side	•
Kan plasseres under benk	•
Dørhengsel	til høyre
<b>Type</b>	
Produktmerke	W1 Chrome Edition
Frontmater	•
<b>Sentrifugering</b>	
Maks. sentrifugehastighet	1600
Skyllestopp	•
Funksjon «uten sentrifugering»	•
<b>Design</b>	
Farge på produktet	Lotushvit
Panelfarge	Lotushvit
Dørdesign	Grafittgrå perlefinish
Farge på dreiebryter	Lotushvit / kromring
Panelutførelse	skrått
Betjeningstype	Dreiebryter
Display	ComfortSensor hvit, 1 linje
<b>Rengjørings effekt</b>	
Innovativ vasketeknologi PowerWash	•
Automatisk vaskemiddeldosering TwinDos	•
Porsjonsriktig dosering CapDosing	•
Valg av flekker	•
Testet virus hygiene	•
<b>Skånsom behandling av tøy</b>	
Skånetrommel	•
<b>Betjeningskomfort</b>	
Tilkobling med Miele@home	•
Dampsystem SteamCare	•
Startforvalg opptil 24 t	•
Resttidsanvisning	•
Visning av programforløp	•
MultiLingua	•
AutoClean vaskemiddelbeholder	•
AddLoad	•
<b>Effektivitet og bærekraft</b>	
Energiklasse (A-G)	A
Vektet energibruk i kWt per 100 driftssykluser for vaskesyklusen	49
Vektet vannforbruk i l per driftssyklus	48
Sentrifugeringsklasse	A
Lydnivåklasse (ved sentrifugering)	A
Lydnivå ved sentrifugering i dB(A) re 1 pW	68

WCI890 WCS 125 Gala Edition

W1 Vaskemaskin frontmater:

Med SteamCare, TwinDos og PowerWash for enestående tøypleie.



EAN: 4002516742883 / Materialnummer: 12434670 /

Gammelt materialnummer: 11CI8901NDS

Varighet på programmet «ECO 40-60» ved nominell kapasitet	199
Effektforbruk i avslått tilstand i W	0,40
Effektforbruk i nettverkstilkoblet standbymodus i W	0,80
EcoFeedback	•
Vask ved lave temperaturer «kaldt» og «20 °C»	•
Mengdeautomatikk	•
Vannmengdeteller (flowmeter)	•
Skumregulering	•
Profesjonell Eco-motor	•
<b>Vaskeprogrammer</b>	
QuickPowerWash	•
Automatic +	•
Bomull	•
Lettstelt	•
Finvask	•
Skjorter	•
Silke (håndvask)	•
Ull (håndvask)	•
Express 20	•
Mørkt tøy/Denim	•
Outdoor	•
Impregnering	•
Treningstøy	•
Dundyner	•
Hodeputer	•
Dun	•
Gardiner	•
Bomull hygiene	•
Oppfrisking (damp)	•
Finish damp	•
Maskinrengjøring	•
Nye tekstiler	•
Kun skylling/stivelse	•
Pumpe/Sentrifugering	•
ECO 40-60	•
<b>Tillegg vask</b>	
SingleWash	•
Kort	•
Bløtlegging	•
Forvask	•
Høyere vannstand	•
Ekstra skylling	•
Dampglatting	•
Strykeklart	•
Varselsignal	•
AllergoWash	•
<b>Kvalitet</b>	
Motveker laget av støpejern	•
<b>Sikkerhet</b>	
Vannsikringssystem	Watercontrol-System

WCI890 WCS 125 Gala Edition

W1 Vaskemaskin frontmater:

Med SteamCare, TwinDos og PowerWash for enestående tøypleie.



EAN: 4002516742883 / Materialnummer: 12434670 /

Gammelt materialnummer: 11CI8901NDS

Barnesikring	•
PIN-kode	•
Optisk grensesnitt	•
<b>Tekniske data</b>	
Maskindybde i mm uten dør (for plassering under benk)	600
Total tilkoblingsverdi i kW	2,10-2,40
Spenning i V	220-240
Sikring i A	10
Frekvens i Hz	50
<b>Vedlagt tilbehør</b>	
3 Kapsler	•
UltraPhase 1 + 2	•
Verdikupong for 5 patroner Miele UltraPhase	•
<b>Tilgjengelige språk</b>	
Tilgjengelige språk via MultiLingua	dansk, deutsch, english (GB), español, norsk, portugisês, русский, slovenčina, suomi, svenska, українська, čeština

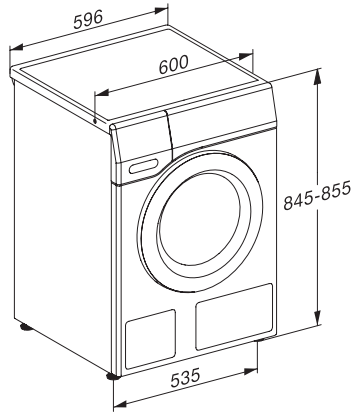
WCI890 WCS 125 Gala Edition

W1 Vaskemaskin frontmater:

Med SteamCare, TwinDos og PowerWash for enestående tøypleie.



W1 installation drawing, slanted facia or straight facia, measures in mm



W1 drawing, slanted facia or straight facia, measures in mm



W1 drawing, slanted facia or straight facia, measures in mm



W1 drawing, slanted facia or straight facia, measures in mm