

H 2766-1 BP 125 Edition

Stekeovn

i pen, sort design med AirFry-funksjon samt nettverksfunksjon og pyrolyse.



- Klartekstdisplay med bryter – EasyControl Plus
- Superenkel rengjøring – Pyrolyse-alternativ
- WiFi-kompatibelt produkt – Miele@home
- Helt enkelt perfekt resultat – automatikkprogrammer
- For alt som er sprøtt – AirFry

EAN: 4002516775393 / Materialnummer: 12433870 /
Gammelt materialnummer: 22276675NER

Jubileumskampanje	
Jubileumsmodeller 125	•
Konstruksjon	
Farge på produktet	ObsidianSort
Konstruksjon og design	
Stekeovn for innbygging	•
BlackLine	•
Fordeler	
Hurtigoppvarming	•
Funksjoner	
AirFry	•
Automatikkprogrammer	•
Eco-varmluft	•
Grillfunksjoner	•
Grill	•
Varmluft pluss	•
Pizza & pai	•
Over-/undervarme	•
Omluftsgrill	•
Betjeningskomfort	
Tilkobling med Miele@home	•
Display	EasyControl Plus
SoftOpen	•
SoftClose	•
MultiLingua	•
Klokkeslettvisning	•
Varselur	•
Programmering av starttid	•
Programmering av sluttid	•
Programmering av tilberedningstid	•
Visning av innstilt temperatur	•
Indikator for ønsket temperatur	•
Lydsignal når ønsket temperatur er nådd	•
Forslagstemperatur	•
Individuelle innstillinger	•
Effektivitet og bærekraft	
Energiklasse (A+++ til D)	A+
Effektforbruk i avslått tilstand i W	0,5
Effektforbruk i standbymodus i W	1,0
Effektforbruk i nettverkstilkoblet standbymodus i W	2,0
Varighet til automatisk omkobling til standbymodus i min	20
Varighet til automatisk omkobling til nettverkstilkoblet standbymodus i min	20
Varighet til automatisk omkobling til avslått tilstand i min	20
Vedlikeholdskomfort	
Pyrolytisk selvrensing	•
CleanGlass-dør	•
Sikkerhet	
Produktkjølesystem med kjølig front	•
Sikkerhetsutkobling	•

H 2766-1 BP 125 Edition

Stekeovn

i pen, sort design med AirFry-funksjon samt nettverksfunksjon og pyrolyse.



EAN: 4002516775393 / Materialnummer: 12433870 /

Gammelt materialnummer: 22276675NER

Elektronisk barnesikring	•
Dørlås for pyrolysedrift	•
Tekniske data	
Ovnsvolum i l	76
Antall rillehøyder	5
Antall rillehøyder i ovnsrom 1	5
Antall rillehøyder i ovnsrom 2	5
Kjennetegn for rillehøyder	•
Ovnsrombelysning	1 halogen-spot
Temperaturer i °C	30–300
Temperaturer min. i °C	30
Temperaturer maks. i °C	300
Nisjebredden min. i mm	560
Nisjebredden maks. i mm	568
Nisjehøyde min. i mm	590
Nisjehøyde maks. i mm	595
Nisjedybde i mm	550
Produktbredde i mm	595
Produktthøyde i mm	596
Produktdybde i mm	568
Vekt i kg	47,0
Total tilkoblingsverdi i kW	3,60
Spenning i V	220-240
Frekvens i Hz	50
Sikring i A	16
Faseantall	1
Nettkabel med støpsel	•
Lengde på elektrisk ledning i m	1,50
Bytt lyspære	Kunde
Vedlagt tilbehør	
Stekebrett med PerfectClean	1
Gourmet steke- og AirFry-brett, perforert med PerfectClean	1
Universalpanne med PerfectClean	1
Bake- og stekerist	1
FlexiClip-skinner (par)	1
Uttakbare føringslister (par)	1
Verdikupong for et HG71 grill- og stekebrett med PerfectClean	1

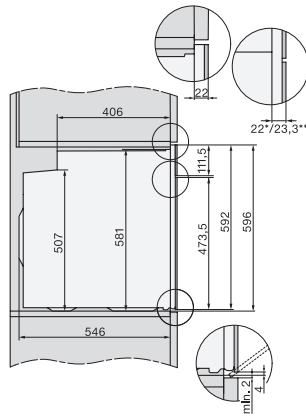
H 2766-1 BP 125 Edition

Stekeovn

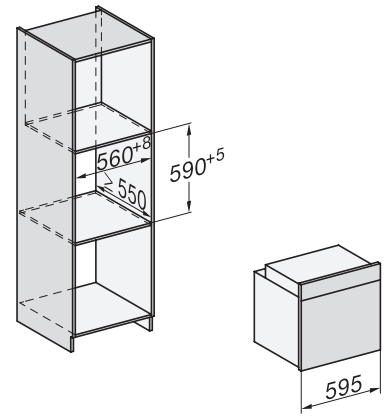
i pen, sort design med AirFry-funksjon samt nettverksfunksjon og pyrolyse.



installation H7000 XL, installation drawing



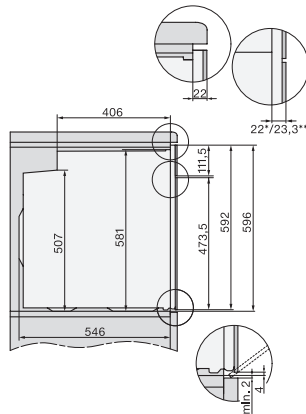
side view H7000 XL, installation drawings



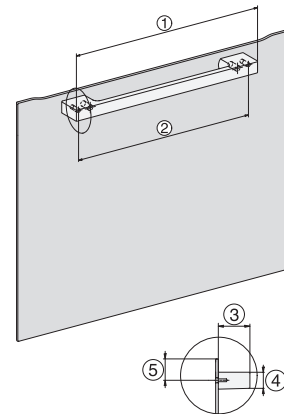
built-in H7000 XL, installation drawing



H226x-1B/BP/E/EP/I/IP, H2x6xB/BP, H7x6xB/BP/BPX, installation drawings



side view H7000 XL build-under, installation drawing



H7x65BP, H7145BM, H7165B, H7365B, H2756B, H2765B/BP, DGC7151, DGC7351 installation drawings