

WCB390 WCS 125 Edition

W1 Vaskemaskin frontmater:

Med A -20 %, SteamCare og PowerWash for enestående tøypleie.



- Testet for 20 års perfekt tøypleie
- Spar enda mer energi med A -20 %*
- SteamCare reduserer stryketiden med inntil 50 % og frisker opp klærne dine
- QuickPowerWash sørger for effektive og raske resultater på kun 49 minutter
- Miele@home – smart tilkoblet for flere muligheter**

* 20 % mer økonomisk enn grenseverdien (52) for energiklasse A

** Ekstra digitalt tilbud fra Miele & Cie. Kg. Alle smarte program gjøres mulig av systemet Miele@home. Funksjonsomfanget kan variere avhengig av modell og land.

EAN: 4002516758907 / Materialnummer: 12433760 /
Gammelt materialnummer: 11CB3901NDS

Jubileumskampanje	
Jubileumsmodeller 125	•
Konstruksjon	
Kan settes i søyle	•
Side-by-side	•
Kan plasseres under benk	•
Dørhengsel	til høyre
Type	
Produktmerke	W1 Chrome Edition
Frontmater	•
Sentrifugering	
Maks. sentrifugehastighet	1400
Skyllestopp	•
Funksjon «uten sentrifugering»	•
Design	
Farge på produktet	Lotushvit
Panelfarge	Lotushvit
Dørdesign	Obsidiansort med hvit ring
Farge på dreiebryter	Lotushvit
Panelutførelse	skrått
Betjeningstype	Dreiebryter
Display	DirectSensor gul, 7-segment
Rengjørings effekt	
Innovativ vasketeknologi PowerWash	•
Porsjonsriktig dosering CapDosing	•
Skånsom behandling av tøyet	
Skånetrommel	•
Betjeningskomfort	
Tilkobling med Miele@home	•
Dampsystem SteamCare	•
Startforvalg opptil 24 t	•
Resttidsanvisning	•
AutoClean vaskemiddelbeholder	•
AddLoad	•
Effektivitet og bærekraft	
Energiklasse (A-G)	A
Mer økonomisk enn grenseverdien (52) for energiklasse A	20%
Vektet energibruk i kWt per 100 driftssykluser for vaskesyklusen	38
Vektet vannforbruk i l per driftssyklus	48
Sentrifugeringsklasse	B
Lydnivåklasse (ved sentrifugering)	A
Lydnivå ved sentrifugering i dB(A) re 1 pW	72
Varighet på programmet «ECO 40-60» ved nominell kapasitet	219
Effektforbruk i avslått tilstand i W	0,30
Effektforbruk i nettverkstilkoblet standbymodus i W	0,60
Vask ved lave temperaturer «kaldt» og «20 °C»	•
Vannmengdeteller (flowmeter)	•
Skumregulering	•

WCB390 WCS 125 Edition

W1 Vaskemaskin frontmater:

Med A -20 %, SteamCare og PowerWash for enestående tøypleie.



EAN: 4002516758907 / Materialnummer: 12433760 /

Gammelt materialnummer: 11CB3901NDS

Profesjonell Eco-motor

Vaskeprogrammer

QuickPowerWash

Bomull

Lettstelt

Finvask

Skjorter

Ull (håndvask)

Express 20

Mørkt tøy/Denim

Oppfrisking (damp)

Pumpe/Sentrifugering

ECO 40-60

Tillegg vask

Kort

Forvask

Høyere vannstand

Ekstra skylling

Dampglatting

Strykeklart

Varselsignal

Sikkerhet

Vannsikringssystem

Barnsikring

PIN-kode

Optisk grensesnitt

Tekniske data

Maskindybde i mm uten dør (for plassering under benk)

Total tilkoblingsverdi i kW

Spenning i V

Sikring i A

Frekvens i Hz

•

•

•

•

•

•

•

•

•

•

•

•

•

•

•

•

•

•

•

•

•

Watercontrol-System

•

•

•

600

2,10-2,40

220-240

10

50

WCB390 WCS 125 Edition

W1 Vaskemaskin frontmater:

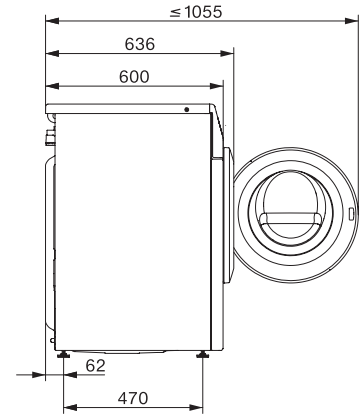
Med A -20 %, SteamCare og PowerWash for enestående tøypleie.



W1 installation drawing, slanted facia or straight facia, measures in mm



W1 drawing, slanted facia or straight facia, measures in mm



W1 drawing, slanted facia or straight facia, measures in mm



W1 drawing, slanted facia or straight facia, measures in mm