

EVS 7010 125 Gala Ed

Håndtaksløs vakuumeringsskuff for innbygging i 14 cm høyde for profesjonell vakuumering av matvarer.



- Lenger holdbarhet – lagring og porsjonering av matvarer
- Intense smaksopplevelser – marinering av matvarer
- Forberede matvarer for tilberedning med sous-vide
- Enkel håndtering – touch-betjening og fulluttrekk
- Enkel åpning av skuffen – Push2open

EAN: 4002516718970 / Materialnummer: 12317600 / Gammelt materialnummer: 30701051NER

Jubileumskampanje	
Jubileumsmodeller 125	•
Konstruksjon og design	
Farge	ObsidianSort matt
Jubileumskampanje	
125 Gala Edition	•
Konstruksjon og design	
Vakuumeringskuff for innbygging	•
Artline	•
Uten håndtak	•
Fordeler	
Forberedelse for sous vide-tilberedning	•
Lengre holdbarhet for matvarer	•
Marinering av matvarer	•
Funksjoner	
Vakuumere	•
Allsidige bruksmuligheter	
Vakuumere matvarer	•
Marinere matvarer	•
Porsjonere matvarer	•
Vakuumere beholdere	•
Lukke originalemballasjen på nytt	•
Forsegling av glass	•
Vakuumere væsker	•
Betjeningskomfort	
Kapasitet vakuumkanter i rustfritt stål i l	8,0
Min. posestørrelse i mm	250
Maksimal posestørrelse i mm	350
Push2open-mekanisme	•
Fulluttrekk for enkel innsetting og uttak	•
Betjeningspanel med sensortaster	•
Betjeningspanel med symboler	•
Min. vakuumstyrke i trinn	1
Maks. vakuumstyrke i trinn	3
Visning av vakuumstyrke via LED	•
Min. vakuumstyrke for eksterne beholdere i trinn	1
Maks. vakuumstyrke for eksterne beholdere i trinn	3
LED-visning av vakuumstyrke for eksterne beholdere	•
Sveisevarighet i trinn	1 - 3
Visning av sveisevarighet via LED	•
Stoppfunksjon	•
Vakuumteknikk	
Vakuumkanter i rustfritt stål	•
Sugekraft pumpe, i m ³ /t	4
Vedlikeholdskomfort	
Innfelt betjeningspanel	•
Merknad: Avfukting undertrykkpumpe	•
Utskiftbare sveiesteder	•

EVS 7010 125 Gala Ed

Håndtaksløs vakuumeringsskuff for innbygging i 14 cm høyde
for profesjonell vakuumering av matvarer.



EAN: 4002516718970 / Materialnummer: 12317600 /
Gammelt materialnummer: 30701051NER

Sikkerhet

Sikkerhetsutkobling

•

Tekniske data

Produktbredde i mm

595

Produkthøyde i mm

141

Produktdybde i mm

570

Nyttbar innvendig høyde i mm

80

Total tilkoblingsverdi i kW

0,32

Spennning i V

230

Frekvens i Hz

50-60

Sikring i A

10

Faseantall

1

Nettkabel med støpsel

•

Lengde på elektrisk ledning i m

1,8

Vedlagt tilbehør

Adapter for beholdere for vakuumpakking

1

Posestøtte

1

Vakuumposer

•

Antall vakuumposer 180 x 280 mm

50

Antall vakuumposer 240 x 350 mm

50

EVS 7010 125 Gala Ed

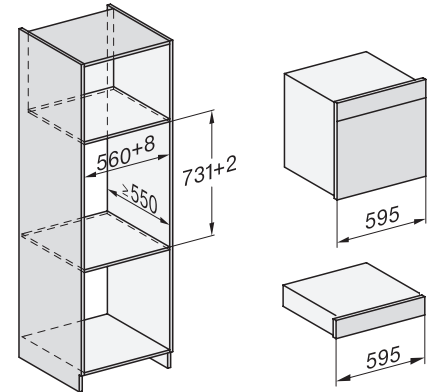
Håndtaksløs vakuumeringsskuff for innbygging i 14 cm høyde for profesjonell vakuumering av matvarer.



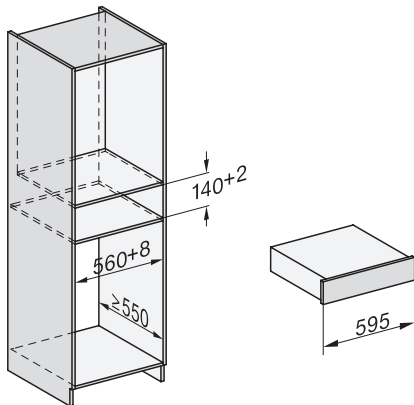
Installation_DG_DGM_DGC_XL_ESW7x10_EVS7010, installation drawings



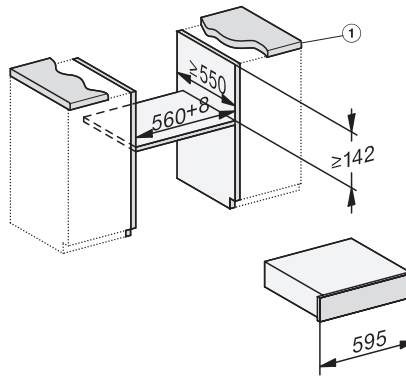
Side view_DG_DGM_ESW7x10_EVS7010 installation drawings



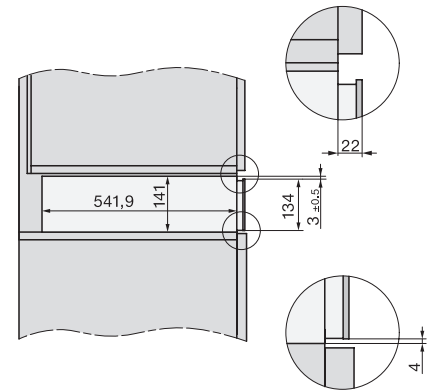
Installation_DGC_XXL_ESW7x10_EVS7010 installation drawings



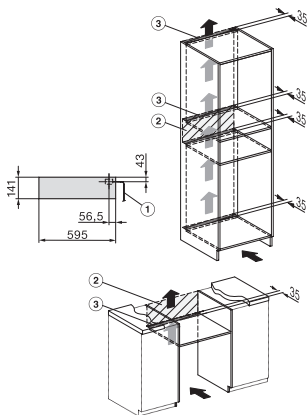
built-in ESW7x10 EVS7010, installation drawing



built-in EVS 7010 build-under, installation drawing



side view ESW7x10 EVS7010, installation drawing



Installation EVS7010, installation drawing