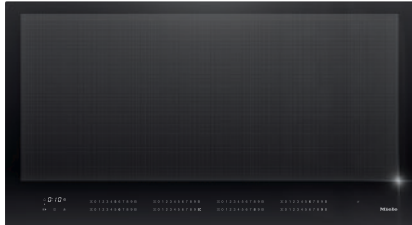


## KM 7897-2 FL Diamond

Induksjonstopp, uavhengig av stekeovn

med fullflexinduksjon og DiamondFinish for langvarig matlagingsglede



- Motstandsdyktig overflatebehandling – DiamondFinish
- Intelligent kokekarsensor – for inntil 6 kokekar
- Intuitivt hurtigvalg ved hjelp av tallrekker – Smart Select White
- Kommunikasjon med ventilatoren – automatikkfunksjon Con@ctivity
- Rammeløs for planlimt eller ovenpåliggende innbygging

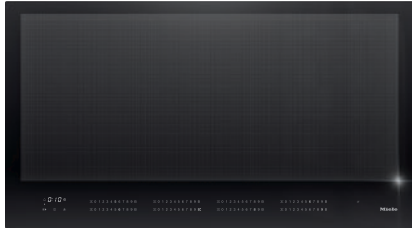
EAN: 4002516681397 / Materialnummer: 12275790 /  
Gammelt materialnummer: 26789774NER

|   |                   |
|---|-------------------|
| <b>Oppvarmingstype</b>  |                   |
| Oppvarmingstype   | Induksjon         |
| <b>Konstruksjon</b>   |                   |
| Uavhengig av stekeovn   | •                 |
| <b>Design</b>   |                   |
| Elegante overflater i glasskeramikk   | •                 |
| Planlimt montering  | •                 |
| Farge på glasskeramikken  | Grafittsvart      |
| Ovenpåliggende montering  | •                 |
| <b>Kokesoneutstyr</b>   |                   |
| Antall kokeområder  | 1                 |
| Maksimalt antall kokekar  | 6                 |
| <b>1. kokesone/kokeområde</b>   |                   |
| Posisjon  | kan velges fritt  |
| Type  | Fullflex          |
| Størrelser i mm   | 870x380           |
| Maks. booster-effekt i W  | 3300              |
| Maks. effekt i W  | 2600              |
| Maks. TwinBooster-effekt i W  | 3650              |
| <b>Betjeningskomfort</b>  |                   |
| Miele@home  | •                 |
| Betjening via sensortaster  | SmartSelect White |
| Automatikkfunksjon Con@ctivity 3.0  | •                 |
| Sensor for kokekar og kokekarstørrelse                                      | •                 |
| Visningsfarge   | Hvit              |
| Oppkoksautomatikk   | •                 |
| Varmholding   | •                 |
| Stop&Go-funksjon  | •                 |
| Recall-funksjon   | •                 |
| Utkoblingsautomatikk  | •                 |
| Individuelle innstillingsalternativer (f.eks. signaltoner)                  | •                 |
| Intelligent kokekarsensor   | •                 |
| Posisjoneringshjelp   | •                 |
| «Tørk av»-funksjon  | •                 |
| Varselur  | •                 |
| <b>Effektivitet og bærekraft</b>  |                   |
| Effektforbruk i avslått tilstand i W  | 0,5               |
| Effektforbruk i standbymodus i W  | 1,0               |
| Effektforbruk i nettverkstilkoblet standbymodus i W                         | 2,0               |
| Varighet til automatisk omkobling til avslått tilstand i min                | 20                |
| Varighet til automatisk omkobling til standbymodus i min                    | 20                |
| Varighet til automatisk omkobling til nettverkstilkoblet standbymodus i min | 20                |
| <b>Vedlikeholdskomfort</b>  |                   |
| Glasskeramikk som er lett å rengjøre  | •                 |
| <b>Sikkerhet</b>  |                   |
| Sikkerhetsutkobling   | •                 |
| Låsefunksjon  | •                 |
| Elektronisk barnesikring  | •                 |
| Integrert kjølevifte  | •                 |

## KM 7897-2 FL Diamond

Induksjonstopp, uavhengig av stekeovn

med fullflexinduksjon og DiamondFinish for langvarig matlagingsglede



EAN: 4002516681397 / Materialnummer: 12275790 /

Gammelt materialnummer: 26789774NER

Overopphetingsbeskyttelse

•

Restvarmeindikator

•

### Tekniske data

Mål (H x B x D) i mm

51 x 936 x 520

Mål i mm (bredde)

936

Mål i mm (høyde)

51

Mål i mm (dybde)

520

Utskjæringsmål i mm (bredde) ved ovenpåliggende montering

916

Utskjæringsmål i mm (dybde) ved ovenpåliggende montering

500

Innbyggingshøyde med koblingsboks i mm

57

Innvendig utskjæringsmål i mm (bredde) ved planlimt montering

916

Innvendig utskjæringsmål i mm (dybde) ved planlimt montering

500

Vekt i kg

21

Ytre utskjæringsmål i mm (bredde) ved planlimt montering

940

Ytre utskjæringsmål i mm (dybde) ved planlimt montering

524

Total tilkoblingsverdi i kW

9,20

Lengde på elektrisk ledning i m

1,4

Spenning i V

230

Frekvens i Hz

50-60

### Vedlagt tilbehør

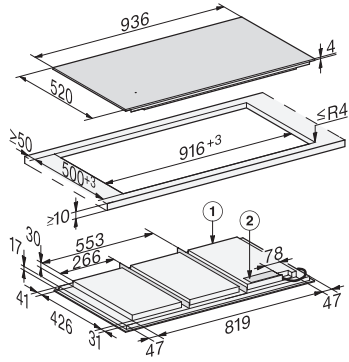
Nettkabel

Ja

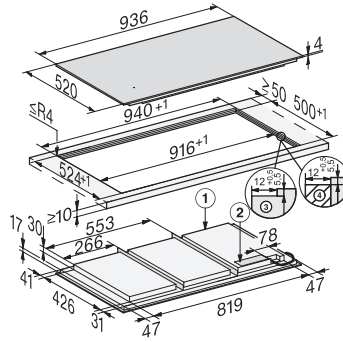
## KM 7897-2 FL Diamond

Induksjonstopp, uavhengig av stekeovn

med fullflexinduksjon og DiamondFinish for langvarig matlagingsglede



KM7697FL, KM7897FL, KM7897-1FLDiamond, KM7897-2FL Diamond (installation drawings) – on-set



KM7697FL, KM7897FL, KM7897-1FLDiamond, KM7897-2FL Diamond (installation drawings) – flush-fit