

## KMDA 7473 FL-U Silence

Induksjonstopp med integrert ventilator med Silence-motor og 2 Flex-områder for omluftsdrift



- Den mest støysvake TwolnOne fra Miele – Silence-motor
- Fleksibel installasjon – Plug&Play eller styrt omluft
- Mye plass – 4 store kokesoner inkl. 2 Flex-områder
- Automatisk regulering av viftetrinn – Con@ctivity
- Kompakt styring via tallrekke – ComfortSelect Plus

EAN: 4002516672067 / Materialnummer: 12268410 / Gammelt materialnummer: 26747379NER

<b>Konstruksjon</b>	
Induksjonstopp med integrert ventilator	•
<b>Funksjoner</b>	
Styrt omluft med ekstrautstyr	DFK-xxxx, DUU 1500, DUU 600
Omluft uten føring (Plug&Play-installasjon)	Ja
<b>Design</b>	
Elegante overflater i glasskeramikk	•
Planlimt montering	•
Farge på glasskeramikken	Svart
Ovenpåliggende montering	•
Planlimt ventilator	•
Farge gitter	Rustfritt stål
<b>Kokesoneutstyr</b>	
Antall kokesoner	4
Antall kokeområder	2
Maksimalt antall kokekar	4
<b>PowerFlex-kokesoner</b>	
Antall	4
Type	Flex-kokesone
Diameter i mm	Ø 110-210
Effekt i W	2100
Booster i W	3000
<b>1. kokesone/kokeområde</b>	
Posisjon	venstre
Type	Flex-kokeområde
Størrelser i mm	210x420
Maks. booster-effekt i W	3700
Maks. effekt i W	3000
<b>2. kokesone/kokeområde</b>	
Posisjon	høyre
Type	Flex-kokesone
Størrelser i mm	210x420
Maks. booster-effekt i W	3700
Maks. effekt i W	3000
<b>Betjeningskomfort</b>	
Miele@home	•
Betjening via sensortaster	ComfortSelect Plus
Automatikkfunksjon Con@ctivity 3.0	•
Digital visning av effekttrinn	•
Visningsfarge	Gul
Oppkoksautomatikk	•
Permanent kokekarsensor	•
Varmholding	•
Stop&Go-funksjon	•
Recall-funksjon	•
Utkoblingsautomatikk	•
Individuelle innstillingsalternativer (f.eks. signaltoner)	•
Indikator for metning av aktivkullfilter	•
Etterløpstid 5/15 min	•

KMDA 7473 FL-U Silence  
 Induksjonstopp med integrert ventilator  
 med Silence-motor og 2 Flex-områder for omluftsdrift



EAN: 4002516672067 / Materialnummer: 12268410 /  
 Gammelt materialnummer: 26747379NER

«Tørk av»-funksjon	•
Indikator for metning av fettfilter	•
Varselur	•
CleanCover gjør rengjøring av viften innvendig svært enkel	•
<b>Effektivitet og bærekraft</b>	
ECO-motor	•
Silence-motor	•
<b>Vedlikeholdskomfort</b>	
Glasskeramikk som er lett å rengjøre	•
<b>Filtersystem</b>	
Antall metallfettfiltere i rustfritt stål som tåler oppvaskmaskin (10-lags)	1
<b>Omluft</b>	
Luftteffekt trinn min. (m <sup>3</sup> /h) iht. EN 61591	145
Luftteffekt trinn maks. (m <sup>3</sup> /h) iht. EN 61591	465
Luftkapasitet boostertrinn 1 (m <sup>3</sup> /h) iht. EN 61591	510
Lydnivå trinn min. (dB(A) re1pW) iht. EN 60704-3	47,0
Lydnivå trinn maks. (dB(A) re1pW) iht. EN 60704-3	68,0
Lydtrykk trinn min. (dB(A) re20µPa) iht. EN 60704-2-13	34,0
Lydnivå boostertrinn 1 (dB(A) re1pW) iht. EN 60704-3	70,0
Lydtrykk trinn maks. (dB(A) re20µPa) iht. EN 60704-2-13	55,0
Lydtrykk boostertrinn 1 (dB(A) re20µPa) iht. EN 60704-2-13	57,0
<b>Sikkerhet</b>	
Sikkerhetsutkobling	•
Låsefunksjon	•
Elektronisk barnesikring	•
Integrert kjølevifte	•
Overopphetingsbeskyttelse	•
Restvarmeindikator	•
<b>Tekniske data</b>	
Mål i mm (bredde)	800
Mål i mm (høyde)	200
Mål i mm (dybde)	520
Utskjæringsmål i mm (bredde) ved ovenpåliggende montering	780
Utskjæringsmål i mm (dybde) ved ovenpåliggende montering	500
Innbyggingshøyde med koblingsboks i mm	200
Innvendig utskjæringsmål i mm (bredde) ved planlimt montering	780
Innvendig utskjæringsmål i mm (dybde) ved planlimt montering	500
Vekt i kg	15
Ytre utskjæringsmål i mm (bredde) ved planlimt montering	804
Ytre utskjæringsmål i mm (dybde) ved planlimt montering	524
Total tilkoblingsverdi i kW	7,50
Spenning i V	230
Frekvens i Hz	50-60
Lengde på elektrisk ledning i m	1,6
<b>Vedlagt tilbehør</b>	
Nettkabel	Ja

KMDA 7473 FL-U Silence

Induksjonstopp med integrert ventilator  
med Silence-motor og 2 Flex-områder for omluftsdrift



EAN: 4002516672067 / Materialnummer: 12268410 /

Gammelt materialnummer: 26747379NER

Aktivkullfilter for omluft

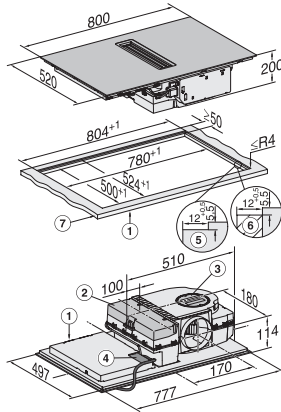
Plug&Play-adapter

•

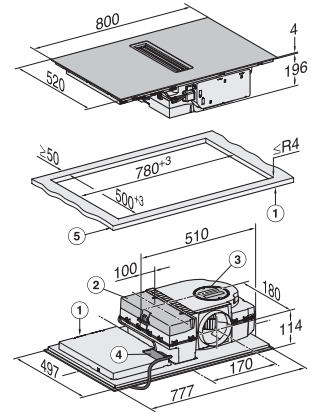
•

KMDA 7473 FL-U Silence  
 Induksjonstopp med integrert ventilator  
 med Silence-motor og 2 Flex-områder for omluftsdrift

	Abluftbetrieb	Geführter Umluftbetrieb	Plug&Play-Betrieb
KMDA 7473 FR-A	✓	–	–
KMDA 7473 FR-U	–	✓	✓/✓
KMDA 7473 FL-A	✓	–	–
KMDA 7473 FL-U	–	✓	✓/✓

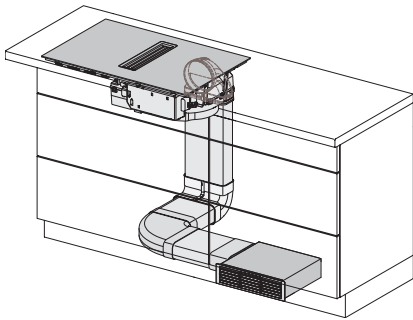


KMDA7272FL, KMDA7473FL – flush – Installation drawing

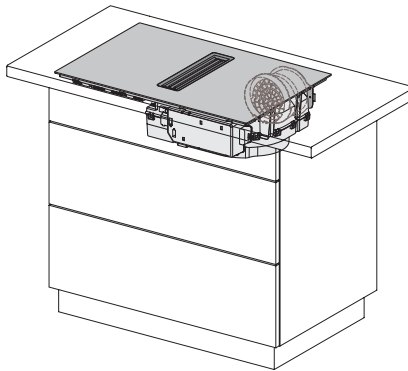


KMDA7272FL, KMDA7473FL – Installation drawing

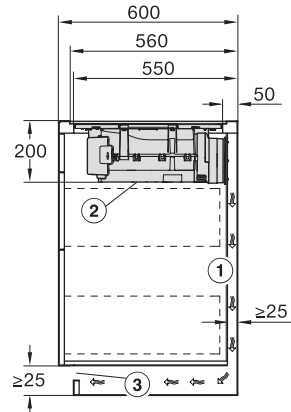
KMDA7473FL/FR – Operating options



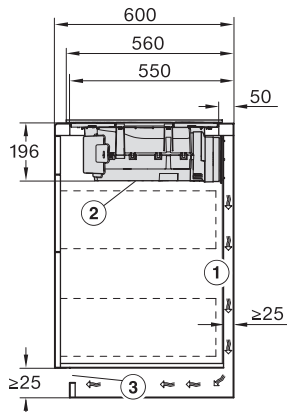
KMDA7272FL/FR, KMDA7473FL/FR, Air circulation (Installation drawing)



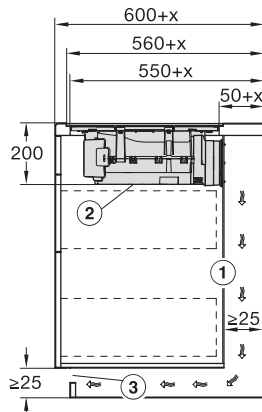
KMDA7272FL/FR, KMDA7473FL/FR, Plug&Play (Installation drawing)



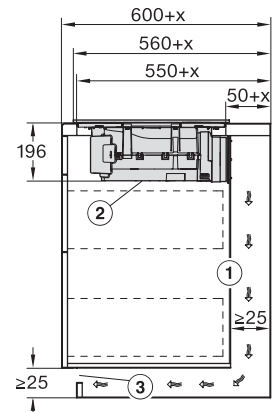
KMDA7272FL, KMDA7473FL – Side view flush, Plug&Play – Installation drawing



KMDA7272FL, KMDA7473FL – Side view lying on top, Plug&Play – Installation drawing

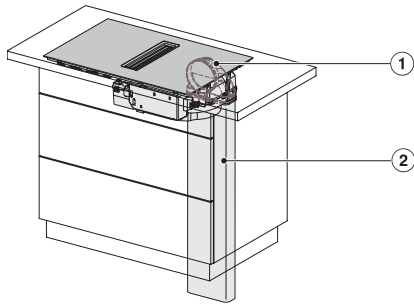


KMDA7272FL, KMDA7473FL – Side view flush+X, Plug&Play – Installation drawing

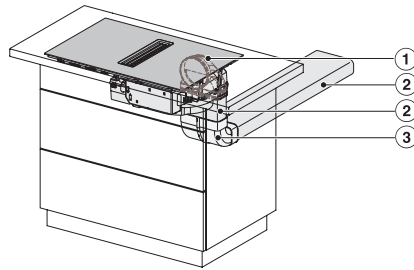


KMDA7272FL, KMDA7473FL – Side view lying on top+X, Plug&Play – Installation drawing

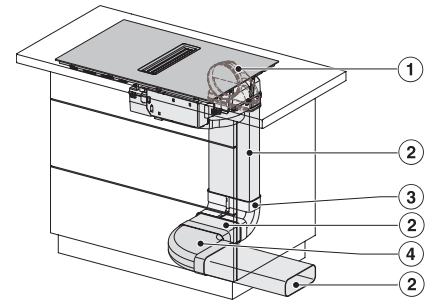
KMDA 7473 FL-U Silence  
 Induksjonstopp med integrert ventilator  
 med Silence-motor og 2 Flex-områder for omluftstrift



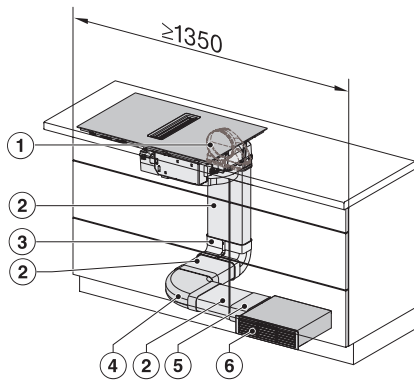
KMDA7272FL/FR, KMDA7473FL/FR – Installation variant 1 Basis -drawing



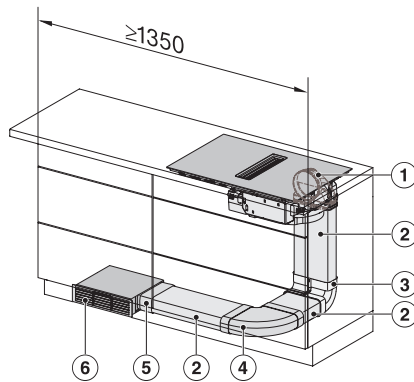
KMDA7272FL/FR, KMDA7473FL/FR – Installation variant 2 Basis - drawing



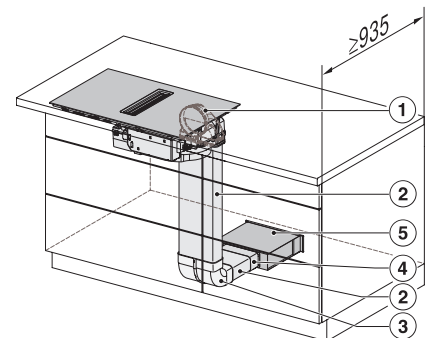
KMDA7272FL/FR, KMDA7473FL/FR -Installation variant 3 Basis – drawing



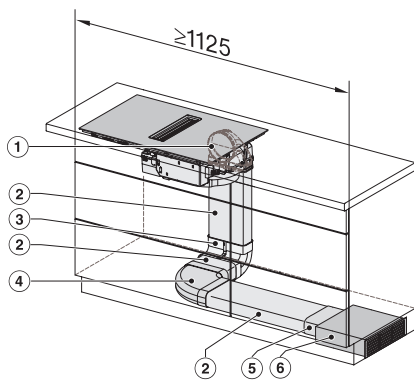
KMDA7272FL/FR, KMDA7473FL/FR – Installation variant 4 Circulating air – drawing



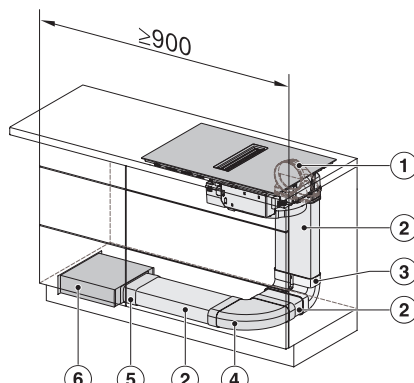
KMDA7272FL/FR, KMDA7473FL/FR – Installation variant 5 Circulating air – drawing



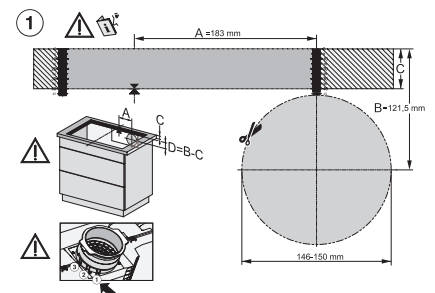
KMDA7272FL/FR, KMDA7473FL/FR – Installation variant 6 Circulating air – drawing



KMDA7272FL/FR, KMDA7473FL/FR – Installation variant 13 Circulating air – drawing

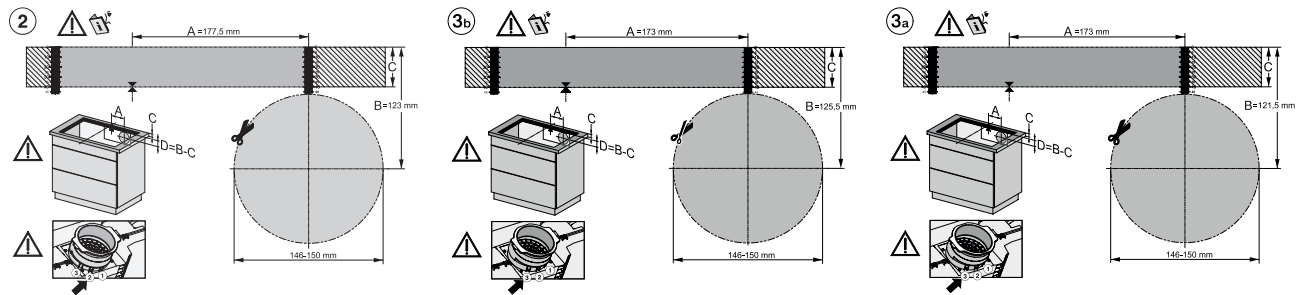


KMDA7272FL/FR, KMDA7473FL/FR – Installation variant 14 Circulating air – drawing



KMDA7272FL, KMDA7473FL – flush installation, drilling template, Installation depth 20 cm, Installation drawing

KMDA 7473 FL-U Silence  
Induksjonstopp med integrert ventilator  
med Silence-motor og 2 Flex-områder for omluftsdrift



KMDA7272FL/FR, KMDA7473FL/FR – surface installation,  
drilling template, Installation drawing

KMDA7272FL, KMDA7473FL – flush installation, drilling  
template, Installation depth 21 cm, Installation drawing

KMDA7272FL/FR, KMDA7473FL/FR – surface installation,  
21 cm, drilling template, Installation drawing