

G 5790 SCVi SL

Fullintegrerte oppvaskmaskiner 45 cm

for optimale tørkeresultater takket være AutoOpen-tørking.



- Optimale resultater på under én time med programmet QuickPowerWash
- I tillegg kan du spare opptil 50 % strøm med varmtvannstilkobling
- Alt helt tørt – AutoOpen-tørking
- Spesielt lett åpning og lukking av døren – ComfortClose
- Fleksibelt og sikkert plassert – ExtraComfort-kurvdesign

EAN: 4002516614050 / Materialnummer: 12159120 /
Gammelt materialnummer: 21579062NER

Type	
Fullintegrerte oppvaskmaskiner	•
45 cm brede oppvaskmaskiner	•
Design	
Panelfarge	rustfritt stål CleanSteel
Panelutførelse	Rettt panel
Betjeningstype	Programvalgtaster
Display	Display med 1 linje og klartekst
Displayfarge	hvit
Multilingua	•
Komfort	
Dørlukkehjelp	ComfortClose
Resttidsanvisning	•
Startforvalg opptil 24 t	•
Funksjonskontroll	Display
Effektivitet og bærekraft	
Energiklasse (A-G)	C
Vannforbruk i Automatic-programmet i l fra	6,0
Vannforbruket til ECO-programmet i liter per vask (syklus)	7,9
Strømforbruk i ECO-program i kWh	0,55
Energiforbruket til ECO-programmet per 100 vask (sykluser) i kWh	55
Forbruksverdier med varmtvannstilkobling i ECO-programmet, i kWh	0,29
Varigheten til ECO-programmet i minutter	210
Støyklasse	B
Støyutslipp i dB(A)	44
EcoFeedback	•
EcoPower-teknologi	•
Testet hygiene	•
Varmtvannstilkobling	•
Halv maskin	•
Resultatkvalitet	
Oppvaskmaskin med friskvannssystem	•
SensorDry	•
Omluft Turbothermic-tørking	•
Aktiv kondensstørking	•
BrilliantGlassCare	•
Oppvaskprogrammer	
QuickPowerWash	•
ECO	•
Automatic	•
Gryter & panner 75 °C	•
Fin	•
Ekstra stille 40 dB(A)	•
Maskinrens	•
Oppvaskalternativer	
Kort	•
IntenseZone	•
Express	•

G 5790 SCVi SL

Fullintegrerte oppvaskmaskiner 45 cm

for optimale tørkeresultater takket være AutoOpen-tørking.



EAN: 4002516614050 / Materialnummer: 12159120 /

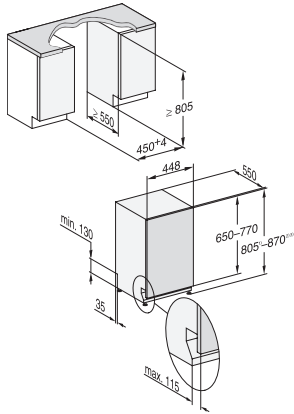
Gammelt materialnummer: 21579062NER

Ekstra rent	•
Ekstra tørt	•
Kurvinnredning	
Plassering av bestikk	MultiFlex-skuff 45er
Kurvinnredning	ExtraComfort 45 cm
Antall kuverter	9
Sikkerhet	
Waterproof-system	•
Barnesikring	•
Tekniske data	
Nisjebredde minimal i mm	450
Nisjebredde maksimal i mm	450
Nisjehøyde minimal i mm	805
Nisjehøyde maksimal i mm	870
Nisjedybde i mm	550
Produktbredde i mm	448
Produktthøyde i mm	805
Produktdybde i mm	550
Produktdybde med åpnet dør i cm	116,5
Nettovekt i kg	40,8
Total tilkoblingsverdi i kW	2,00
Spenning i V	230
Sikring i A	10
Faseantall	1
Standard for elektrisk frekvens	50
Lengde vanninntaksslange i cm	1,50
Lengde vannavløpsslange i cm	1,50
Lengde på elektrisk ledning i m	1,70
Min. frontplatevekt i kg	2,0
Maks. frontplatevekt i kg	8,0
Tilgjengelige språk	
Tilgjengelige språk via MultiLingua	dansk, deutsch, english, español, français, norsk, suomi, svenska
Vedlagt tilbehør	
1 x pakke UltraTabs (20 stk.)	•
Verdikupong for 1 pakke UltraTabs (20 stk.) eller 9 pakker til en spesialpris	•

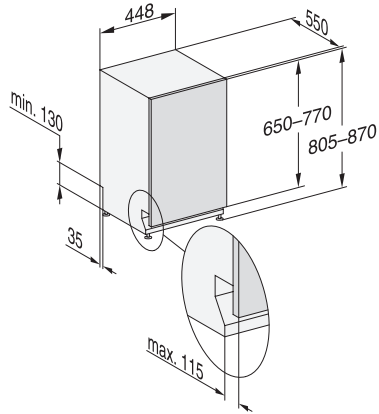
G 5790 SCVi SL

Fullintegrerte oppvaskmaskiner 45 cm

for optimale tørkeresultater takket være AutoOpen-tørking.



G7000, fully integrated dishwasher, 45cm (installation drawing)



G7000, fully integrated dishwasher, 45cm (installation drawing)