

G 5590 SCVi SL Active
Fullintegrerte oppvaskmaskiner 45 cm
i kjent Miele-kvalitet til gunstig pris.



- Optimale resultater på under én time med programmet QuickPowerWash
- Spesielt lett åpning og lukking av døren – ComfortClose
- I tillegg kan du spare opptil 50 % strøm med varmtvannstilkobling
- Maksimal fleksibilitet – høydejusterbar overkurv
- Fleksibelt og sikkert plassert – Comfort kurvinnredning

EAN: 4002516614029 / Materialnummer: 12159090 /
Gammelt materialnummer: 21559062NER

Type	
Fullintegrerte oppvaskmaskiner	•
45 cm brede oppvaskmaskiner	•
Design	
Panelfarge	Rustfritt stål
Panelutførelse	Fullintegrerte panel
Betjeningstype	Programvalgtaster
Display	3-punkts 7-segmentsvisning
Displayfarge	Gul
Komfort	
Dørlukkehjelp	ComfortClose
Resttidsanvisning	•
Startforvalg opptil 24 t	•
Funksjonskontroll	akustisk
Effektivitet og bærekraft	
Energiklasse (A-G)	E
Vannforbruk i Automatic-programmet i l fra	6,0
Vannforbruket til ECO-programmet i liter per vask (syklus)	8,1
Strømforbruk i ECO-program i kWh	0,70
Energiforbruket til ECO-programmet per 100 vask (sykluser) i kWh	70
Forbruksverdier med varmtvannstilkobling i ECO-programmet, i kWh	0,45
Varigheten til ECO-programmet i minutter	295
Støyklasse	C
Støyutslipp i dB(A)	45
EcoPower-teknologi	•
Testet hygiene	•
Varmtvannstilkobling	•
Halv maskin	•
Resultatkvalitet	
Oppvaskmaskin med friskvannssystem	•
Omluft Turbothermic-tøking	•
Oppvaskprogrammer	
QuickPowerWash	•
ECO	•
Automatic	•
Gryter & panner 75 °C	•
Fin	•
Oppvaskalternativer	
Kort	•
Express	•
Ekstra rent	•
Ekstra tørt	•
Kurvinnredning	
Plassering av bestikk	Bestikkskuff
Kurvinnredning	Comfort 45 cm
Antall kuverter	9
Sikkerhet	
Waterproof-system	•

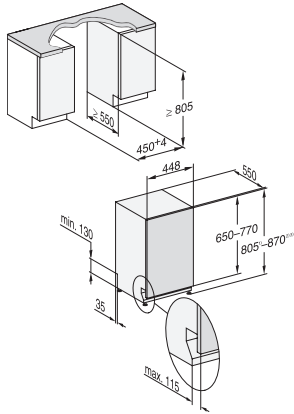
G 5590 SCVi SL Active
Fullintegrerte oppvaskmaskiner 45 cm
i kjent Miele-kvalitet til gunstig pris.



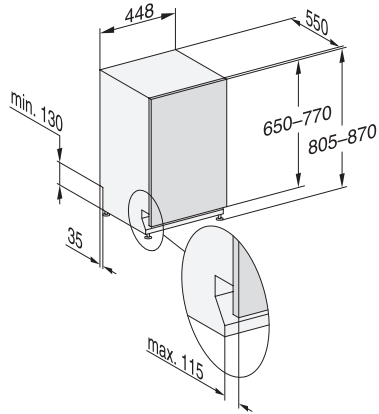
EAN: 4002516614029 / Materialnummer: 12159090 /
Gammelt materialnummer: 21559062NER

Tekniske data	
Nisjebredde minimal i mm	450
Nisjebredde maksimal i mm	450
Nisjehøyde minimal i mm	805
Nisjehøyde maksimal i mm	870
Nisjedybde i mm	550
Produktbredde i mm	448
Produktthøyde i mm	805
Produktdybde i mm	550
Produktdybde med åpent dør i cm	116,5
Nettvekt i kg	40,8
Total tilkoblingsverdi i kW	2,00
Spenning i V	230
Sikring i A	10
Faseantall	1
Standard for elektrisk frekvens	50
Lengde vannintaksslange i cm	1,50
Lengde vannavløpsslange i cm	1,50
Lengde på elektrisk ledning i m	1,70
Min. frontplatevekt i kg	2,0
Maks. frontplatevekt i kg	8,0
Vedlagt tilbehør	
1 x pakke UltraTabs (20 stk.)	•
Verdikupong for 1 pakke UltraTabs (20 stk.) eller 9 pakker til en spesialpris	•

G 5590 SCVi SL Active
Fullintegrerte oppvaskmaskiner 45 cm
i kjent Miele-kvalitet til gunstig pris.



G7000, fully integrated dishwasher, 45cm (installation drawing)



G7000, fully integrated dishwasher, 45cm (installation drawing)