

WTD280 WCS 8/5 kg

WT1 vask/tørk-kombinasjon:

Med oppfriskning og 1600 o/min for maksimal ytelse innen vask og tørk.



- Mindre stryking, mer friskhet med dampprogrammet Oppfriskning
- Maksimal sentrifugekraft – 1600 o/min
- Skånsom og effektiv tøypleie – PerfectCare-teknologi
- Eksklusivt CapDosing-sortiment for ulike tekstiler og flekker

EAN: 4002516609094 / Materialnummer: 12135200 /
Gammelt materialnummer: 11TD2801NDS

Konstruksjon	
Kan settes i søyle	•
Side-by-side	•
Kan plasseres under benk	•
Kan bygges inn	•
Dørhengsel	til høyre
Type	
Frontmater	•
Vaskemaskin med tørkefunksjon	
Vasking og tørking uten avbrytelse	•
Elektronisk restfuktighetsmåling	•
Kondenstørketrommel med vannkjøling	•
Termosentrifugering	•
Sentrifugering	
Maks. sentrifugehastighet	1600
Skyllestopp	•
Funksjon «uten sentrifugering»	•
Design	
Farge på produktet	Lotushvit
Panelfarge	Lotushvit
Dørdesign	Grafitgrå perlefinish
Farge på dreiebryter	Lotushvit
Panelutførelse	rett
Betjeningstype	Dreiebryter
Display	DirectSensor hvit, 7-segment
Skånsom behandling av tøyet	
Skåneterommel	•
Tøymengde i kg ved vasking	8,0
Tøymengde i kg ved tørking	5,0
PerfectCare-teknologi	•
Betjeningskomfort	
Tilkobling med Miele@home	•
Startforvalg opptil 24 t	•
Resttidsanvisning	•
Visning av programforløp	Nei
Automatisk utskylning av lo	•
AutoClean vaskemiddelbeholder	•
AddLoad	•
Effektivitet og bærekraft	
Energiklasse (A-G)	A
Energiklasse vask og tørk (A-G)	D
Vektet energibruk i kWh per 100 driftssykluser for hele driftssyklusen	266
Vektet energibruk i kWh per 100 driftssykluser for vaskesyklusen	47
Vektet vannforbruk i l per driftssyklus for vaskesyklusen	47
Vektet vannforbruk i l per driftssyklus for hele driftssyklusen	79
Sentrifugeringsklasse	B
Lydnivåklasse (ved sentrifugering)	A
Lydnivå ved sentrifugering i dB(A) re 1 pW	71

WTD280 WCS 8/5 kg

WT1 vask/tørk-kombinasjon:

Med oppfriskning og 1600 o/min for maksimal ytelse innen vask og tørk.



EAN: 4002516609094 / Materialnummer: 12135200 /

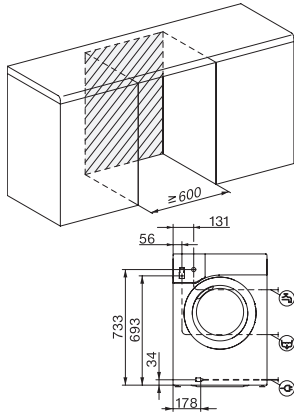
Gammelt materialnummer: 11TD2801NDS

Programtid ved nominell kapasitet for vaskesyklusen	219
Programtid ved nominell kapasitet for hele driftssyklusen	389
Effektforbruk i avslått tilstand i W	0,30
Effektforbruk i nettverkstilkoblet standbymodus i W	0,70
Vask ved lave temperaturer «kaldt» og «20 °C»	•
Mengdeautomatikk	•
Vannmengdeteller (flowmeter)	•
Skumregulering	•
Profesjonell Eco-motor	•
Vaskeprogrammer	
Bomull	•
Lettstelt	•
Ull (håndvask)	•
Express	•
Bomull hygiene	•
ECO 40-60	•
Tørkeprogrammer	
Bomull	•
Lettstelt	•
Finvask	•
Ull	•
Express	•
Bomull hygiene	•
Lufting varm	•
Oppfriskning	•
Tillegg tørking	
Antikrøll	•
Skånegang	•
Tillegg vask	
Kort	•
Kvalitet	
Motveker laget av støpejern	•
Sikkerhet	
Vannsikringssystem	Watercontrol-System
Barnesikring	•
PIN-kode	•
Tekniske data	
Mål i mm (bredde)	596
Mål i mm (høyde)	850
Mål i mm (dybde)	637
Produktdybde med åpnet dør i mm	1055
Vekt i kg	94
Total tilkoblingsverdi i kW	2,10-2,40
Spenning i V	220-240
Sikring i A	10
Frekvens i Hz	50
Lengde på elektrisk ledning i m	2
Vedlagt tilbehør	
Verdikupong for Miele vaskemidler	•

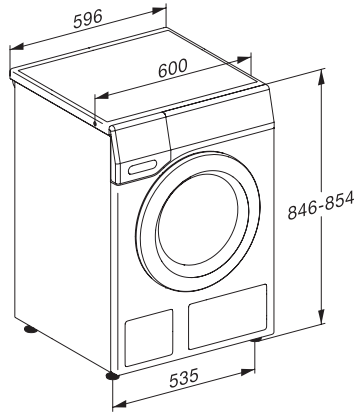
WTD280 WCS 8/5 kg

WT1 vask/tørk-kombinasjon:

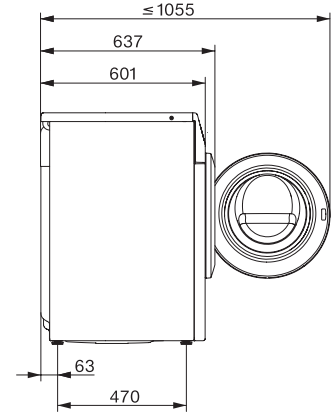
Med oppfriskning og 1600 o/min for maksimal ytelse innen vask og tørk.



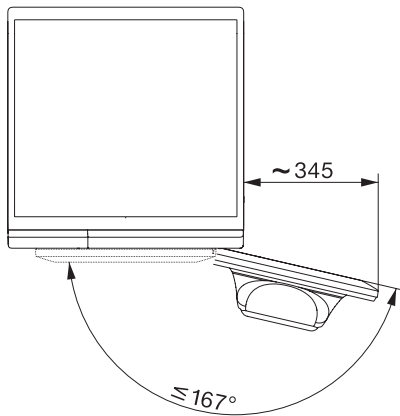
WT1 8/5 kg, installation drawing, slanted facia or straight facia, measures in mm



WT1 8/5 kg, drawing, slanted facia or straight facia, measures in mm



WT1 8/5 kg, drawing, slanted facia or straight facia, measures in mm



WT1 8/5 kg, drawing, slanted facia or straight facia, measures in mm