

TSC364WP 9kg

T1 Varmepumpetørketrommel:

Med Miele@home og 9 kg kapasitet for smart ytelse.



- Skånsom og grundig XL-tøyleie med 9 kgskånetrommel
- Fleksibilitet og komfort via nettverket Miele@home
- EcoDry-teknologi sørger for god effekt gjennom hele tørketrommelens levetid
- FragranceDossørger for at tøyet ditt lukter forfriskende etter tørking*
- PerfectDry sørger for at tøyet aldri blir for fuktig eller for tørt

* Patent EP 2 431 516

EAN: 4002516619529 / Materialnummer: 12135150 /
Gammelt materialnummer: 12SC3642NDS

Konstruksjon	
Kan settes i søyle	•
Side-by-side	•
Kan plasseres under benk	•
Dørhengsel	til venstre, kan hengsles om
Dørhengsler, kan hengsles om	•
Type	
Produktmerke	T1 White Edition
Varmepumpetørketrommel	•
Design	
Farge på produktet	Lotushvit
Panelfarge	Lotushvit
Dørdesign	Hvit
Farge på dreiebryter	Lotushvit
Panelutførelse	Vinklet 5°
Betjeningstype	Dreiebryter
Display	DirectSensor gul, 7-segment
Tørkeresultat	
Nøyaktig tørking PerfectDry	•
Duftsystem FragranceDos	•
Intelligent trommelreversering	•
Skånsom behandling av tøyet	
Skånetrommel	•
Kapasitet i kg	9,0
Betjeningskomfort	
Tilkobling med Miele@home	•
Startforvalg opptil 24 t	•
Resttidsanvisning	•
Visning av programforløp	Nei
Trommelbelysning	LED
Kondensbeholder	•
Integrert kondensvannslange	•
AddLoad	•
Effektivitet og bærekraft	
Energiklasse (A+++ til D)	A++
Strømforbruk per år i kWh	225
Programtid for standardprogrammet i min.	215
Lydnivå i programmet Bomull ved full maskin i dB(A)re1pW	66
Kondenseringsklasse	A
Strømforbruk i standardprogrammet Bomull skaptørt ved full maskin, i kWh	1,92
EcoDry-teknologi	•
Vedlikeholdsfri varmeveksler	•
Profesjonell Eco-motor	•
Tørkeprogrammer	
Bomull	•
Bomull pil	•
Lettstelt	•
Finvask	•

TSC364WP 9kg

T1 Varmepumpetørketrommel:

Med Miele@home og 9 kg kapasitet for smart ytelse.



EAN: 4002516619529 / Materialnummer: 12135150 /

Gammelt materialnummer: 12SC3642NDS

Skjorter	•
Finish ull	•
Express	•
Impregnering	•
Sengetøy	•
Lufting varm/DryFresh	•
Tillegg tørking	
Antikrøll	•
Skånegang +	•
Varselsignal	•
Kvalitet	
Skånsomme tøyløftere	•
Sikkerhet	
PIN-kode	•
Indikator «Tøm beholder»	•
Indikator «Rengjør filter»	•
Optisk grensesnitt	•
Tekniske data	
Mål i mm (bredde)	596
Mål i mm (høyde)	850
Mål i mm (dybde)	655
Produktdybde med åpnet dør i mm	1077
Vekt i kg	52
Total tilkoblingsverdi i kW	1,10
Spenning i V	220-240
Sikring i A	10
Frekvens i Hz	50
Lengde på elektrisk ledning i m	2,0
Hermetisk lukket	•
Type kjølemiddel	R290
Kjølemiddelmengde i kg	0,11
Drivhuseffekt kjølemiddel i CO ₂ e	3
Drivhuseffekt produkt i CO ₂ e	0,33
Bytt lyspære	Serviceavdeling
Vedlagt tilbehør	
Duftampulle	•
Verdikupong for en sekundær duftampulle	•

TSC364WP 9kg

T1 Varmepumpetørketrommel:

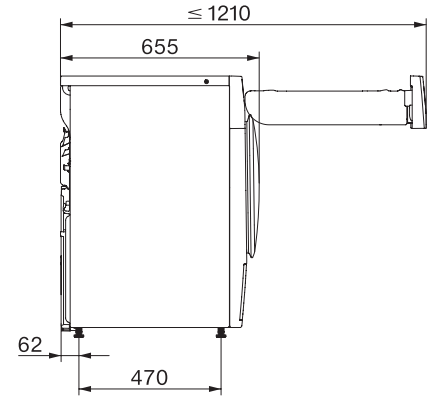
Med Miele@home og 9 kg kapasitet for smart ytelse.



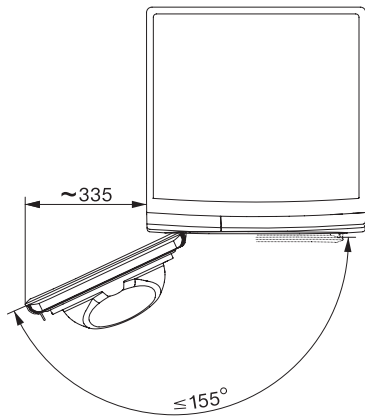
T1 installation drawing, facia 5 degree, measures in mm



T1 drawing, facia 5 degree, measures in mm



T1 drawing, facia 5 degree, without porthole, measures in mm



T1 drawing, facia 5 degree, measures in mm