

DGC 7440 HC Pro  
Kompakt dampovn  
for dampovn, baking, steking med nettverk + HydroClean.



- Stort tekstdisplay med sensorbetjening – DirectSensor
- Perfekte resultater – DualSteam-damp teknologi
- Sprø utenpå, saftig inni – Kombidamp
- Behagelig betjening – varntank bak selvåpnende betjeningspanel
- Lett rengjøring – HydroClean og ovnsrom i rustfritt stål

EAN: 4002516635932 / Materialnummer: 12090800 /  
Gammelt materialnummer: 23744028NER

<b>Konstruksjon og design</b>	
Kombidampovn	•
VitroLine	•
Farge på produktet	ObsidianSort
<b>Fordeler</b>	
Hurtigoppvarming	•
Forvarming	•
Ekstern dampproduksjon	•
Klimasensor	•
Individuell innstilling av fuktighet ved kombidamp	•
Menykoking uten smaksoverføring	•
Mix & Match	•
Automatikkprogrammer med individuell tilpasning av resultatet	•
Varmholding	•
Crisp-funksjon	•
<b>Funksjoner</b>	
Tining	•
Automatikkprogrammer	•
Landspesifikke automatikkprogrammer	•
Kombidamp	•
Kombidamp med varmluft pluss	•
Kombidamp med over-/undervarme	•
Kombidamp med Grill stor	•
Damptilberedning	•
Sous-vide	•
Oppvarming	•
Gourmetpanne	•
Grillfunksjoner	•
Grill	•
Grill liten	•
Varmluft pluss	•
Pizza & pai	•
Kaker spesial	•
Over-/undervarme	•
Overvarme	•
Undervarme	•
Omluftgrill	•
Eco-varmluft	•
Eco-dampkoking	•
Forvarming av tallerkener	•
Spesialprogrammer	•
<b>Betjeningskomfort</b>	
Tilkobling med Miele@home	•
Display	DirectSensor
SoftOpen	•
SoftClose	•
MultiLingua	•
Motorisert hevepanel	•
Mengdeuavhengig tilberedning	•

DGC 7440 HC Pro  
Kompakt dampovn  
for dampovn, baking, steking med nettverk + HydroClean.



EAN: 4002516635932 / Materialnummer: 12090800 /  
Gammelt materialnummer: 23744028NER

Dampkoking på inntil 3 riller samtidig	•
Menytilberedning	•
Dampreduksjon før slutten av tilberedningstiden	•
Klokkeslettvisning	•
Datovisning	•
Varselur	•
Programmering av starttid	•
Programmering av sluttid	•
Programmering av tilberedningstid	•
Visning av innstilt temperatur	•
Indikator for ønsket temperatur	•
Lydsignal når ønsket temperatur er nådd	•
Forslagstemperatur	•
Egne programmer	•
Sabbat-program	•
Individuelle innstillinger	•
<b>Effektivitet og bærekraft</b>	
Energiklasse (A+++ til D)	A+
<b>Vedlikeholdskomfort</b>	
Ovnsrom i rustfritt stål med linstruktur	•
Nedfellbart grillelement	•
Ekstern dampgenerator	•
HydroClean	•
Vedlikeholdsprogrammer	•
Vedlikeholdsprogram – bløtlegging	•
Vedlikeholdsprogram – skylling	•
Ovnsrom-tørkeprogram	•
Hurtiglåsmekanisme for føringslister	•
Uttakbare føringslister	•
Avkalking	•
CleanGlass-dør	•
<b>Damp tekn./vannforsyning</b>	
DualSteam	•
Dampgenerator effekt i kW	3,30
Vanntank volum i l	1,4
Vanntank bak hevepanel	•
Kondensbeholder bak hevepanel	•
Avløpsfilter	•
<b>Sikkerhet</b>	
Produktkjølesystem med kjølig front	•
Sikkerhetsutkobling	•
Elektronisk barnesikring	•
Dampkjølesystem	•
Tastesperre	•
<b>Tekniske data</b>	
Ovnsvolum i l	47
Antall rillehøyder	3
Kjennetegn for rillehøyder	•
Dørhengsel	under
Ovnsrombelysning	BrilliantLight
Temperaturer stekeovnsdrift min. i °C	30

DGC 7440 HC Pro  
Kompakt dampovn  
for dampovn, baking, steking med nettverk + HydroClean.



EAN: 4002516635932 / Materialnummer: 12090800 /  
Gammelt materialnummer: 23744028NER

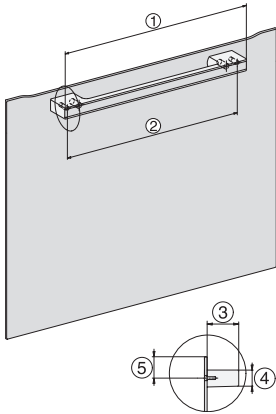
Temperaturer stekeovnsdrift maks. i °C	230
Temperaturer ved damptilberedning min. i °C	40
Temperaturer ved damptilberedning maks. i °C	100
Nisjebredde min. i mm	560
Nisjebredde maks. i mm	568
Nisjehøyde min. i mm	450
Nisjehøyde maks. i mm	452
Nisjedybde i mm	550
Produktmå (B x H x D) i mm	595 x 456 x 569
Produktbredde i mm	595
Produktthøyde i mm	455,5
Produkttybde i mm	568,5
Vekt i kg	40,1
Total tilkoblingsverdi i kW	3,40
Spenning i V	230
Frekvens i Hz	50
Sikring i A	16
Faseantall	1
Nettkabel med støpsel	•
Lengde på elektrisk ledning i m	2
Bytt lyspære	Serviceavdeling
<b>Vedlagt tilbehør</b>	
Universalpanne med PerfectClean	1
Bake- og stekerist med PerfectClean	1
Uttakbare føringslister (par)	1
Perforerte dampkokerpanner i rustfritt stål	1
Tette dampkokerpanner i rustfritt stål	1
HydroClean-rengjøringsmiddel	1
Avkalkingstabletter	2

#### Tilgjengelige språk

Tilgjengelige språk via MultiLingua

bahasa malaysia, dansk,  
deutsch, english, español,  
français, hrvatski, italiano,  
magyar, nederlands,  
norsk, polski, portugês,  
русский, română,  
slovenčina, slovensčina,  
srpski, suomi, svenska,  
türkçe, українська, čeština,  
ελληνικά,

DGC 7440 HC Pro  
Kompakt dampovn  
for dampovn, baking, steking med nettverk + HydroClean.



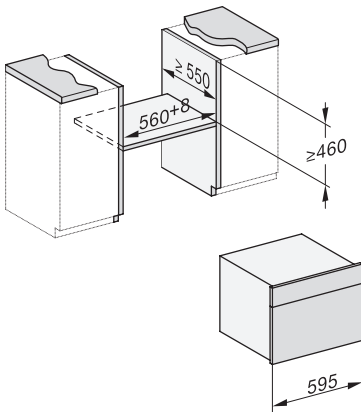
DG7x40, DGC7x4x, DGC7x6x, DG7635, DGM7x4x, DO7, H2860B/BP, H7240BM, H7x40BM, H7x4xB/BP, H7x6xB/BP, installation drawings



ESW7x20, DGC7x4xHCPro, DGC7x4xHCXPro installation drawings



ESW7x10, DGC7x4xHCPro, DGC7x4xHCXPro, installation drawings



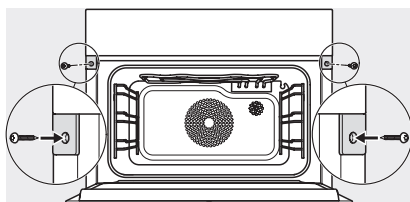
built-in DG DGM DGC XL build-under, installation drawing



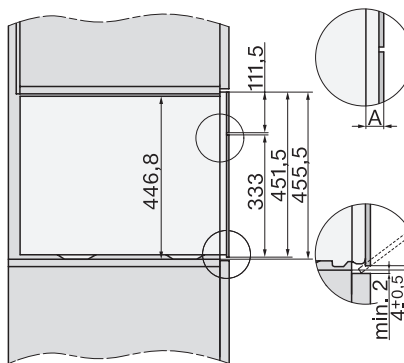
DGC7x4x built-in tall cabinet, installation drawing



DGC7x4x Schwenkbereich der Blende, installation drawings



screw joint DGC XL, installation drawing



DGC7x6x X with and without handle side view, installation drawings