

DGC 7250

Kombidampovn

for nettverkstilkoblet damptilberedning, baking og steking samt TasteControl.



- Tekstdisplay med sensorbetjening – DirectSensor S
- Fremragende resultater – MonoSteam-damp teknologi
- Ekstra luftige deiger og gylne skorper – KlimaPluss
- Garantert ingen oversteiking eller overkoking – TasteControl
- Lett rengjøring – PerfectClean-utstyr

EAN: 4002516610298 / Materialnummer: 12090600 / Gammelt materialnummer: 22725022NER

Konstruksjon og design	
Farge	ObsidianSort
Konstruksjon og design	
Kombidampovn	•
VitroLine	•
Fordeler	
TasteControl	•
Hurtigoppvarming	•
Ekstern dampproduksjon	•
Funksjoner	
Varmluft pluss	•
Over-/undervarme	•
Damptilberedning	•
KlimaPluss	•
Pizza & pai	•
Stekeautomatikk	•
Omluftsgrill	•
Grill	•
Grillfunksjoner	•
Undervarme	•
Eco-varmluft	•
Tining	•
Automatikkprogrammer	•
Betjeningskomfort	
Tilkobling med Miele@home	•
Display	DirectSensor S
SoftOpen	•
SoftClose	•
MultiLingua	•
Mengdeuavhengig tilberedning	•
Klokkeslettvisning	•
Varselur	•
Programmering av starttid	•
Programmering av sluttid	•
Programmering av tilberedningstid	•
Visning av innstilt temperatur	•
Indikator for ønsket temperatur	•
Lydsignal når ønsket temperatur er nådd	•
Forslagstemperatur	•
Individuelle innstillinger	•
Effektivitet og bærekraft	
Energiklasse (A+++ til D)	A+
Automatisk restvarmeutnyttelse	•
Effektforbruk i avslått tilstand i W	0,5
Effektforbruk i standbymodus i W	1,0
Effektforbruk i nettverkstilkoblet standbymodus i W	2,0
Varighet til automatisk omkobling til standbymodus i min	20

DGC 7250

Kombidampovn

for nettverkstilkoblet damptilberedning, baking og steking samt TasteControl.



EAN: 4002516610298 / Materialnummer: 12090600 /
Gammelt materialnummer: 22725022NER

Varighet til automatisk omkobling til nettverkstilkoblet standbymodus i min	20
Varighet til automatisk omkobling til avslått tilstand i min	20
Vedlikeholdskomfort	
Emaljert ovnsrom med PerfectClean og katalytisk bakvegg	•
Ekstern dampgenerator	•
Varmeelement i bunnen for kondensreduksjon	•
Vedlikeholdsprogrammer	•
Vedlikeholdsprogram – bløtlegging	•
Ovnsrom-tørkeprogram	•
Uttakbare føringslister	•
Avkalking	•
CleanGlass-dør	•
Damp tekn./vannforsyning	
MonoSteam	•
Dampgenerator effekt i kW	2,20
Vanntank volum i l	1,0
Innsugningsrør for innsugning av vann	•
Sikkerhet	
Produktkjølesystem med kjølig front	•
Sikkerhetsutkobling	•
Elektronisk barnesikring	•
Tastesperre	•
Tekniske data	
Ovnsvolum i l	76
Antall rillehøyder	5
Produktmå (B x H x D) i mm	595 x 596 x 568
Kjennetegn for rillehøyder	•
Dørhengsel	under
Ovnsrombelysning	1 halogen-spot
Temperaturer stekeovnsdrift min. i °C	30
Temperaturer stekeovnsdrift maks. i °C	250
Temperaturer ved damptilberedning min. i °C	70
Temperaturer ved damptilberedning maks. i °C	100
Nisjebredde min. i mm	560
Nisjebredde maks. i mm	568
Nisjehøyde min. i mm	590
Nisjehøyde maks. i mm	595
Nisjedybde i mm	550
Produktbredde i mm	595
Produktthøyde i mm	596
Produktdybde i mm	568
Vekt i kg	42,0
Total tilkoblingsverdi i kW	3,50
Spennning i V	220-240
Frekvens i Hz	50
Sikring i A	16
Faseantall	1
Nettkabel med støpsel	•

DGC 7250

Kombidampovn

for nettverkstilkoblet damptilberedning, baking og steking samt TasteControl.



EAN: 4002516610298 / Materialnummer: 12090600 /
Gammelt materialnummer: 22725022NER

Bytt lyspære

Serviceavdeling

Vedlagt tilbehør

Stekebrett med PerfectClean HBB 71

1

Universalpanne med PerfectClean HUBB 71

1

Bake- og stekerist med PerfectClean HBBR 71

1

FlexiClip-skinner HFC 70-C (par)

1

Uttakbare føringslister (par)

1

Perforerte damppanner i rustfritt stål

1

Tette damppanner i rustfritt stål

1

Avkalkingstabletter

2

Tilgjengelige språk

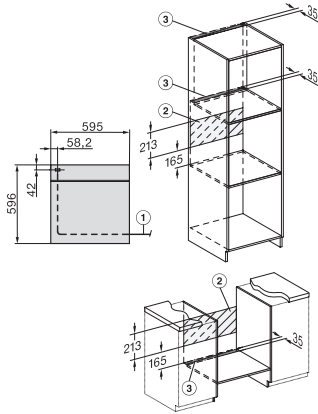
Tilgjengelige språk via MultiLingua

bahasa malaysia, dansk,
deutsch, english, español,
français, hrvatski, italiano,
magyar, nederlands, norsk,
polski, portugês, русский,
română, slovenčina,
slovenščina, srpski, suomi,
svenska, türkçe, українська,
čeština, ελληνικά,
[?][?][?][?][?][?], [?][?], [?]
[?][?], [?][?][?][?], [?][?][?]

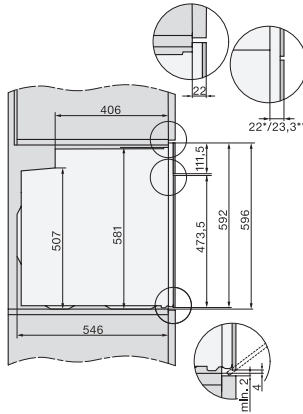
DGC 7250

Kombidampovn

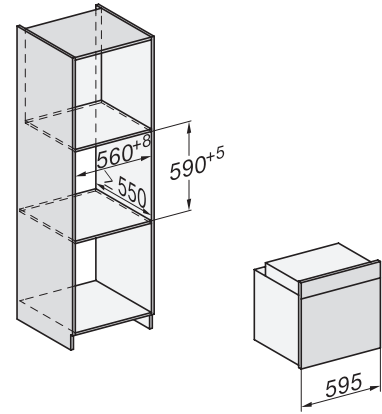
for nettverkstilkoblet damptilberedning, baking og steking samt TasteControl.



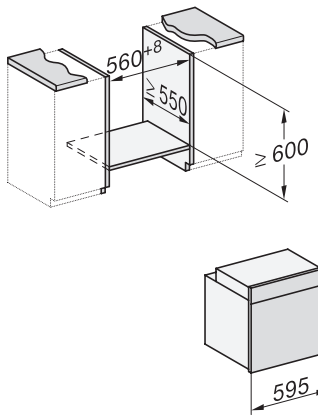
installation H7000 XL, installation drawing



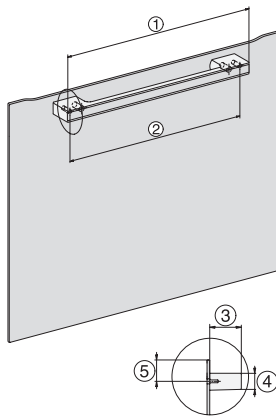
side view H7000 XL, installation drawings



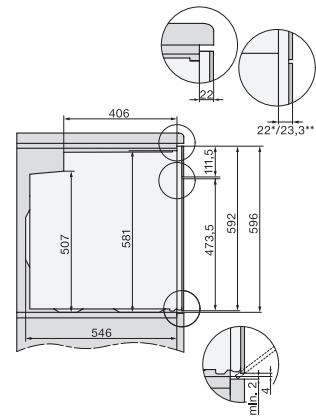
built-in H7000 XL, installation drawing



Installation H7000 XL underframe, installation drawings



H7000 handle, glass, installation drawings



side view H7000 XL build-under, installation drawing