

DAD 4940 Black Levantar  
Downdraft-ventilator  
i elegant matt-sort design og med intuitiv SmartControl-betjening



- 936 mm bredde – [#img\\_200237632](#) > Perfekt kombinasjon med induksjonstopper </a>
- Enkel installasjon ved omluftdrift med Plug&Play tilbehørssett
- Motorisert dampskjerm som kan kjøres ut/inn – [#img\\_200233622](#) > Hood in Motion </a>
- Unik betjeningskomfort – Con@ctivity
- Effektiv filtrering – metallfettfilter i rustfritt stål med 10 lag

EAN: 4002516559597 / Materialnummer: 11997710 /  
Gammelt materialnummer: 28D4940MNER

<b>Konstruksjon</b>	
Downdraft-ventilatorsystem	•
<b>Funksjoner</b>	
Type luftføring	Konvertibel
Nødvendig ombyggingssett omluft – kan kjøpes som ekstrautstyr	DUU 600
Nødvendig aktivkullfilter – kan kjøpes som ekstrautstyr	DKF 30-P, DKF 30-R
<b>Design</b>	
Farge	Svart
Kantventilasjon	•
<b>Betjeningskomfort</b>	
Tilkobling med Miele@home	•
Automatikkfunksjon Con@ctivity	•
Elektronisk styring	•
SmartControl	•
Deaktivering av Booster-trinn kan programmeres	•
Etterløpsti 5/15 min	•
Indikator for metning av fettfilter	•
Programmerbar metning av fettfilter	•
Programmerbar metning av aktivkullfilter	•
Hood in motion	•
CleanCover gjør rengjøring av viften innvendig svært enkel	•
<b>Effektivitet og bærekraft</b>	
Energiklasse (A+++ til D)	A
ECO-motor	•
PowerManagement-system	•
Årlig energiforbruk i kWh/år	41,6
Klasse for strømningsdynamisk effektivitet	A
Belysningsklasse	A
Klasse for fettfiltreringsgrad	B
<b>Filtersystem</b>	
Antall metallfettfilter i rustfritt stål som tåler oppvaskmaskin (10-lags)	2
<b>Belysning</b>	
LED	•
Antall x Watt	1 x 11,2 W
Belysning i Lx	400 lx
Fargetemperatur i K	3500 Kelvin
Lysdimmefunksjon	•
<b>Vifte</b>	
Vifte som suger inn luft fra to sider	•
Likestrømsmotor (DC-motor)	•
<b>Utluftning</b>	
Luft effekt trinn 1 (m <sup>3</sup> /h) iht. EN 61591	200
Luft effekt trinn 2 (m <sup>3</sup> /h) iht. EN 61591	340
Luft effekt trinn 3 (m <sup>3</sup> /h) iht. EN 61591	440
Luft effekt Booster-trinn (m <sup>3</sup> /h)	600
Luft effekt boostertrinn 2 (m <sup>3</sup> /t)	640
Lydnivå trinn 1 (dB(A) re1pW) iht. EN 60704-3	44,0
Lydnivå trinn 2 (dB(A) re1pW) iht. EN 60704-3	57,0

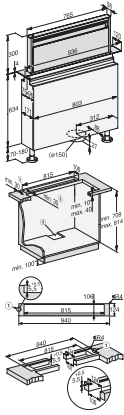
DAD 4940 Black Levantar  
Downdraft-ventilator  
i elegant matt-sort design og med intuitiv SmartControl-betjening



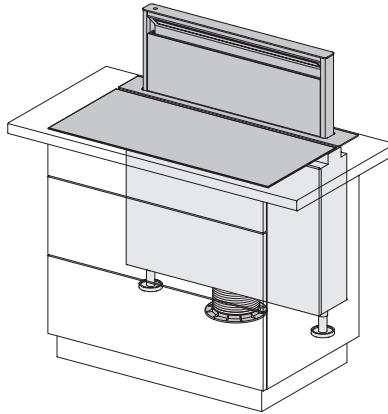
EAN: 4002516559597 / Materialnummer: 11997710 /  
Gammelt materialnummer: 28D4940MNER

Lydnivå trinn 3 (dB(A) re1pW) iht. EN 60704-3	62,0
Lydnivå Booster-trinn (dB(A) re1pW) iht. EN 60704-3	70,0
Lydnivå boostertrinn 2 (dB(A) re1pW) iht. EN 60704-3	72,0
Lydtrykk driftstrinn 1 (dB(A) re20µPa)	30,0
Lydtrykk trinn 2 (dB(A) re20µPa) iht. EN 60704-2-13	43,0
Lydtrykk trinn 3 (dB(A) re20µPa) iht. EN 60704-2-13	49,0
Lydtrykk Booster-trinn (dB(A) re20µPa) iht. EN 60704-2-13	56,0
Lydtrykk boostertrinn 2 (dB(A) re20µPa) iht. EN 60704-2-13	58,0
<b>Omluft</b>	
Lufteffekt trinn 1 (m <sup>3</sup> /h) iht. EN 61591	160
Lufteffekt trinn 2 (m <sup>3</sup> /h) iht. EN 61591	320
Lufteffekt trinn 3 (m <sup>3</sup> /h) iht. EN 61591	415
Luftkapasitet boostertrinn 1 (m <sup>3</sup> /h) iht. EN 61591	520
Luftkapasitet boostertrinn 2 (m <sup>3</sup> /h) iht. EN 61591	555
Lydnivå trinn 1 (dB(A) re1pW) iht. EN 60704-3	50,0
Lydnivå trinn 2 (dB(A) re1pW) iht. EN 60704-3	64,0
Lydnivå trinn 3 (dB(A) re1pW) iht. EN 60704-3	69,0
Lydnivå boostertrinn 1 (dB(A) re1pW) iht. EN 60704-3	75,0
Lydnivå boostertrinn 2 (dB(A) re1pW) iht. EN 60704-3	76,0
Lydtrykk trinn 1 (dB(A) re20µPa) iht. EN 60704-2-13	37,0
Lydtrykk trinn 2 (dB(A) re20µPa) iht. EN 60704-2-13	50,0
Lydtrykk trinn 3 (dB(A) re20µPa) iht. EN 60704-2-13	56,0
Lydtrykk boostertrinn 1 (dB(A) re20µPa) iht. EN 60704-2-13	61,0
Lydtrykk boostertrinn 2 (dB(A) re20µPa) iht. EN 60704-2-13	62,0
<b>Sikkerhet</b>	
Sikkerhetsutkobling	•
Ettlags bruddsikkert glass (ESG)	•
<b>Tekniske data</b>	
Bredde ventilatorskrog i mm	936
Dybde ventilatorskrog i mm	170
Nettvekt i kg	34,0
Lengde på elektrisk ledning i m	1,5
Jordet stikkontakt	•
Total tilkoblingsverdi i kW	0,25
Spenning i V	230
Sikring i A	10
Faseantall	1
Frekvens i Hz	50
<b>Monteringsanvisninger</b>	
Diameter på utluftningsstuss i mm	150
Optimal kombinasjon med platetopp	KM 7697 FL; KM 7594 FL
Kombinasjon med Wifi-kompatibel Miele platetopp	anbefales
<b>Ekstraustyr</b>	
Aktivkullfilter	Nein

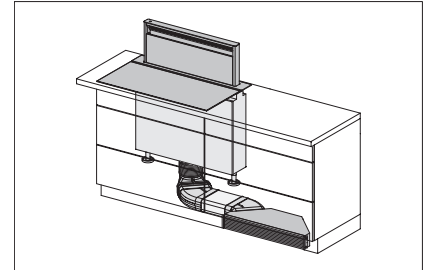
DAD 4940 Black Levantar  
Downdraft-ventilator  
i elegant matt-sort design og med intuitiv SmartControl-betjening



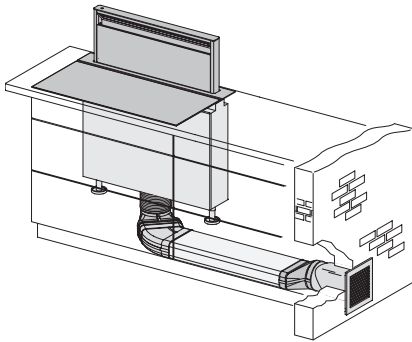
DAD4940, Installation drawings



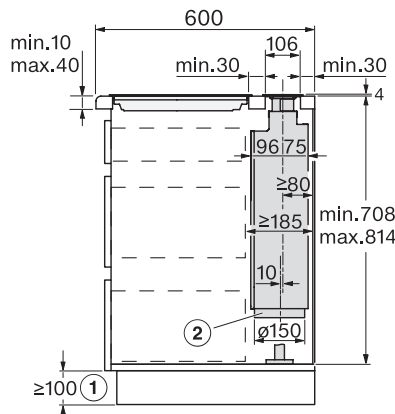
DAD4840, DAD4940 - DUP150, Installation version 1, Installation drawings



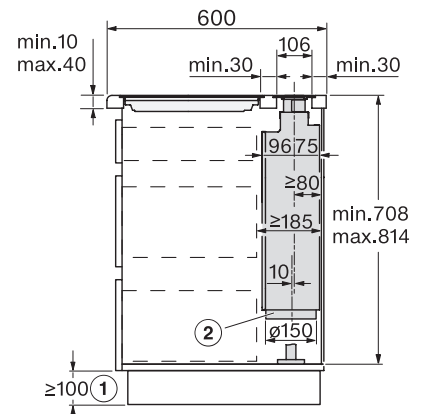
DAD4840, DAD4940 - DUU600 Plinth box, Installation version 2, Installation drawings



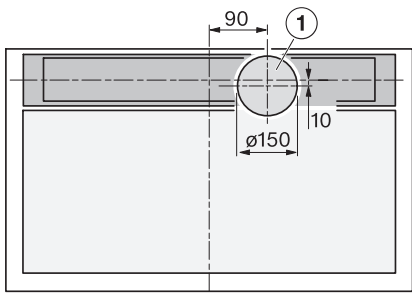
DAD4840, DAD4940 - DMK150-1 wall box, Installation version 3, Installation drawings



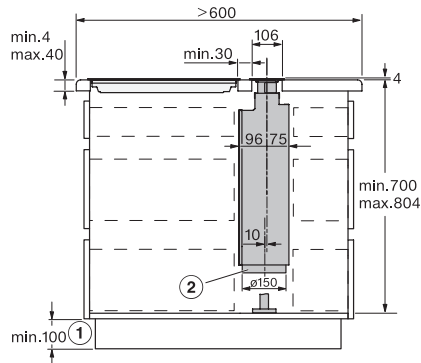
DAD4840, DAD4940, overlying – AP600 mm, Side view, Installation drawings



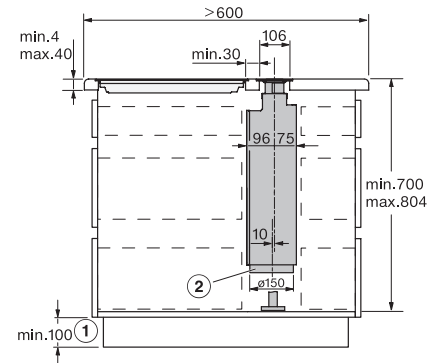
DAD4840, DAD4940, flush – AP600 mm, Side view, Installation drawings



DAD484x, DAD494x, flush – AP600 mm, Top view, Installation drawings

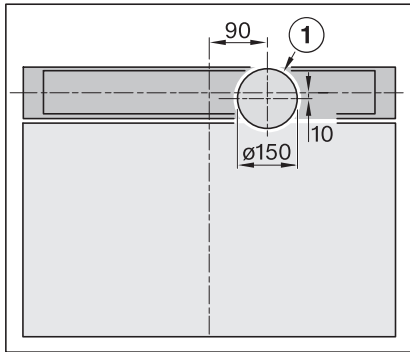


DAD4840, DAD4940, overlying AP > 600 mm, Side view, Installation drawings

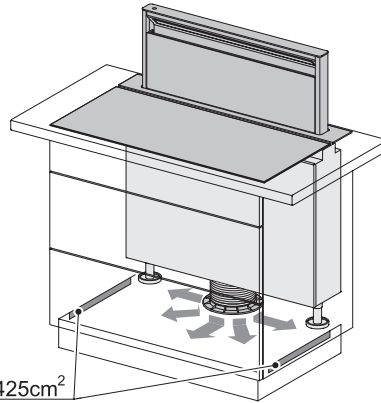


DAD4840, DAD4940, flush AP > 600 mm, Side view, Installation drawings

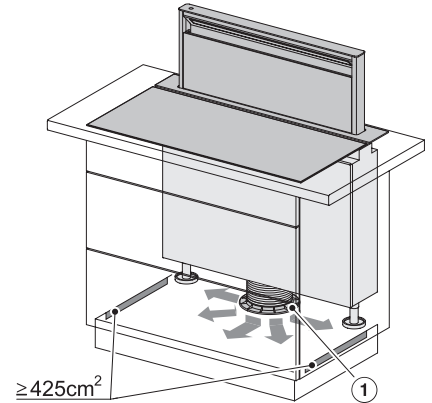
DAD 4940 Black Levantar  
Downdraft-ventilator  
i elegant matt-sort design og med intuitiv SmartControl-betjening



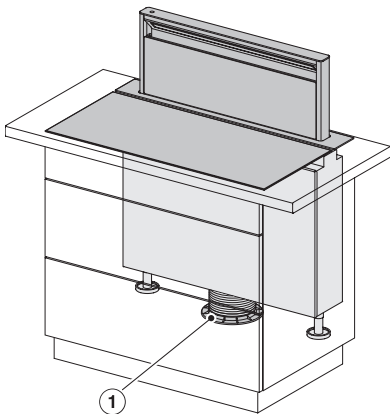
DAD484x, DAD494x, flush AP > 600 mm, Top view, Installation drawings



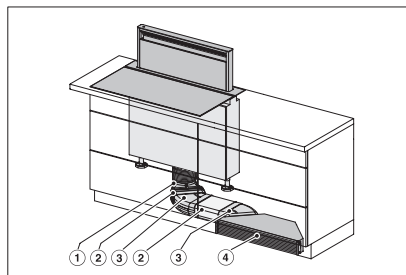
DAD4840, DAD4940 - DUP150, Installation version 1, Installation drawings



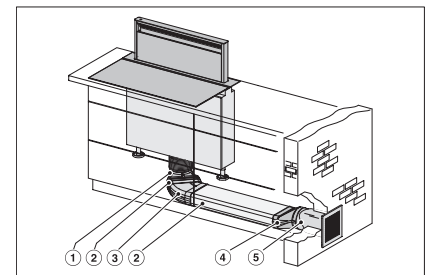
DAD4840, DAD4940 - DUP150, Installation version 1, Installation drawings



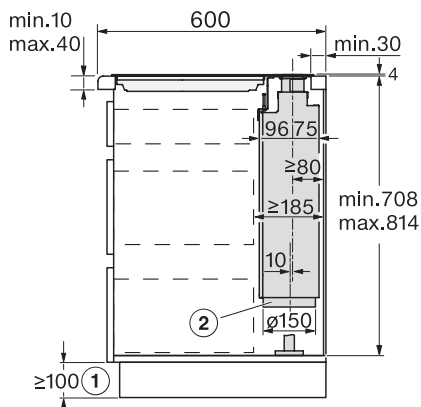
DAD4840, DAD4940 - DUP150, Installation version 1, Installation drawings



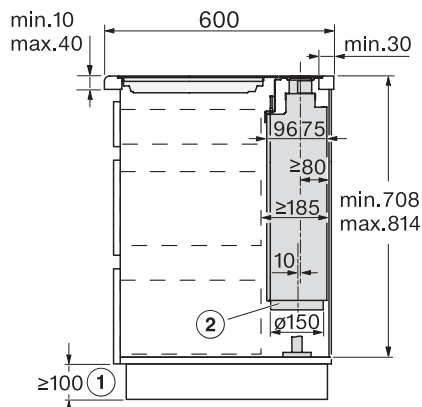
DAD4840, DAD4940 - DUU 600 Plinth box, Installation version 2, Installation drawings



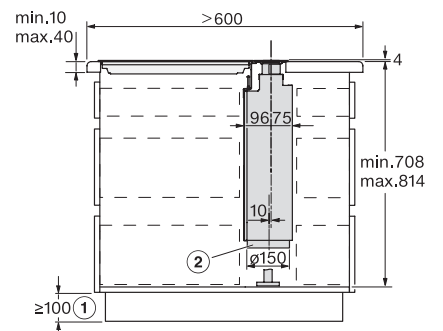
DAD4840, DAD4940 - DMK150-1 wall box, Installation version 3, Installation drawings



DAD4840, DAD4940 - surface mounted - side view - Installation drawings

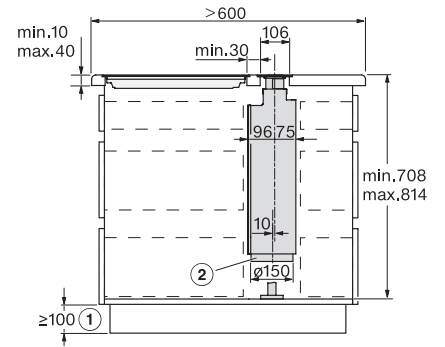
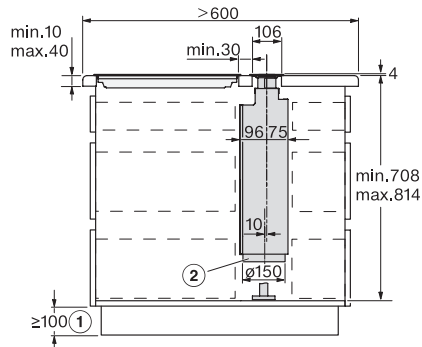
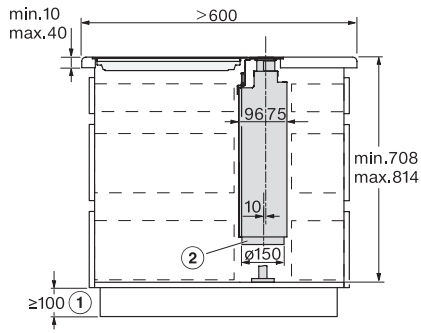


DAD4840, DAD4940 - flush - side view - Installation drawings



DAD4840, DAD4940, DAD4841, DAD4941 - surface mounted, AP > 600 mm - side view - Installation drawings

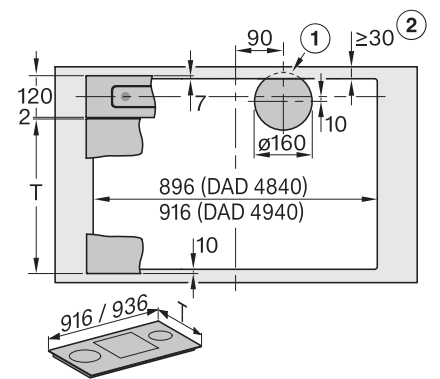
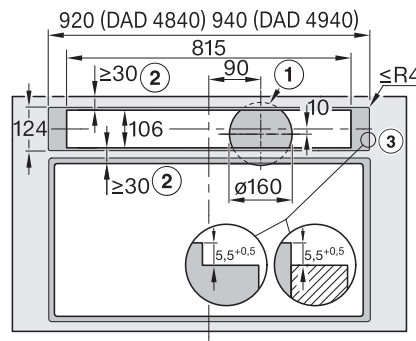
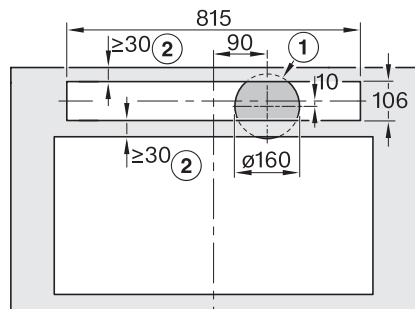
DAD 4940 Black Levantar  
Downdraft-ventilator  
i elegant matt-sort design og med intuitiv SmartControl-betjening



DAD4840, DAD4940, DAD4841, DAD4941 - flush - side view - Installation drawings

DAD4840, DAD4940, DAD4841, DAD4941 - surface mounted, AP > 600 mm - side view - Installation drawings

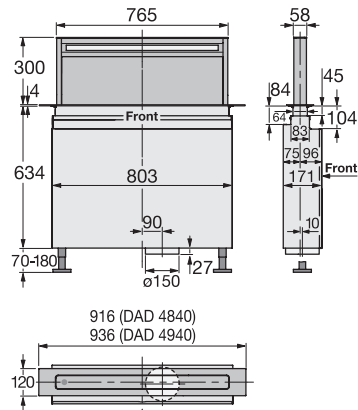
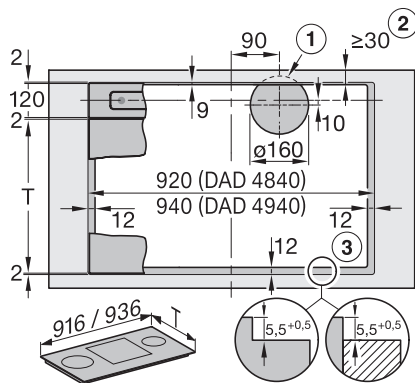
DAD4840, DAD4940, DAD4841, DAD4941 - flush - side view - Installation drawings



DAD4840, DAD4940, overlying, Installation drawings

DAD4840, DAD4940, flush, Installation drawings

DAD4840, DAD4940, overlying, Installation drawings



DAD4840, DAD4940, flush, Installation drawings

DAD4840, DAD4940, Installation drawings