

DAD 4840 Black Levantar
Downdraft-ventilator
i elegant matt-sort design og med intuitiv SmartControl-betjening



- 916 mm bredde – Perfekt kombinasjon med panorama-platetopper
- Enkel installasjon ved omluftsdrift med Plug&Play tilbehørssett
- Motorisert dampskjerm som kan kjøres ut/inn – [Hood in Motion](#)
- Unik betjeningskomfort – Con@ctivity
- Effektiv filtrering –metallfettfilter i rustfritt stål med 10 lag

EAN: 4002516559580 / Materialnummer: 11997700 /
Gammelt materialnummer: 28D4840MNER

Konstruksjon	
Downdraft-ventilatorsystem	•
Funksjoner	
Type luftføring	Konvertibel
Nødvendig ombyggingssett omluft – kan kjøpes som ekstrautstyr	DUU 600
Nødvendig aktivkullfilter – kan kjøpes som ekstrautstyr	DKF 30-P, DKF 30-R
Design	
Farge	Svart
Kantventilasjon	•
Betjeningskomfort	
Tilkobling med Miele@home	•
Automatikkfunksjon Con@ctivity	•
Elektronisk styring	•
SmartControl	•
Deaktivering av Booster-trinn kan programmeres	•
Etterløpstid 5/15 min	•
Indikator for metning av fettfilter	•
Programmerbar metning av fettfilter	•
Programmerbar metning av aktivkullfilter	•
Hood in motion	•
CleanCover gjør rengjøring av viften innvendig svært enkel	•
Effektivitet og bærekraft	
Energiklasse (A+++ til D)	A
ECO-motor	•
PowerManagement-system	•
Årlig energiforbruk i kWh/år	41,6
Klasse for strømningsdynamisk effektivitet	A
Belysningsklasse	A
Klasse for fettfiltreringsgrad	B
Filtersystem	
Antall metallfettfilter i rustfritt stål som tåler oppvaskmaskin (10-lags)	2
Belysning	
LED	•
Antall x Watt	1 x 11,2 W
Belysning i Lx	400 lx
Fargetemperatur i K	3500 Kelvin
Lysdimmefunksjon	•
Vifte	
Vifte som suger inn luft fra to sider	•
Likestrømsmotor (DC-motor)	•
Utluftning	
Lufteffekt trinn 1 (m ³ /h) iht. EN 61591	200
Lufteffekt trinn 2 (m ³ /h) iht. EN 61591	340
Lufteffekt trinn 3 (m ³ /h) iht. EN 61591	440
Lufteffekt Booster-trinn (m ³ /h)	600
Lufteffekt boostertrinn 2 (m ³ /t)	640
Lydnivå trinn 1 (dB(A) re1pW) iht. EN 60704-3	44,0
Lydnivå trinn 2 (dB(A) re1pW) iht. EN 60704-3	57,0

DAD 4840 Black Levantar

Downdraft-ventilator

i elegant matt-sort design og med intuitiv SmartControl-betjening

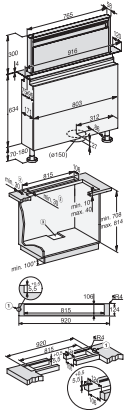


EAN: 4002516559580 / Materialnummer: 11997700 /

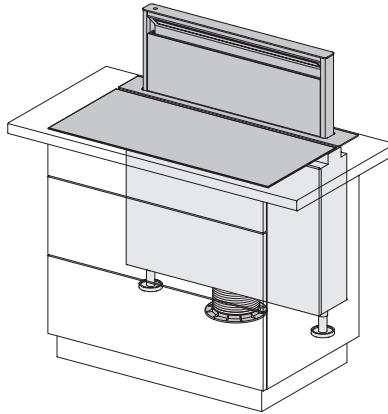
Gammelt materialnummer: 28D4840MNER

Lydnivå trinn 3 (dB(A) re1pW) iht. EN 60704-3	62,0
Lydnivå Booster-trinn (dB(A) re1pW) iht. EN 60704-3	70,0
Lydnivå boostertrinn 2 (dB(A) re1pW) iht. EN 60704-3	72,0
Lydtrykk driftstrinn 1 (dB(A) re20µPa)	30,0
Lydtrykk trinn 2 (dB(A) re20µPa) iht. EN 60704-2-13	43,0
Lydtrykk trinn 3 (dB(A) re20µPa) iht. EN 60704-2-13	49,0
Lydtrykk Booster-trinn (dB(A) re20µPa) iht. EN 60704-2-13	56,0
Lydtrykk boostertrinn 2 (dB(A) re20µPa) iht. EN 60704-2-13	58,0
Omluft	
Lufteffekt trinn 1 (m ³ /h) iht. EN 61591	160
Lufteffekt trinn 2 (m ³ /h) iht. EN 61591	320
Lufteffekt trinn 3 (m ³ /h) iht. EN 61591	415
Luftkapasitet boostertrinn 1 (m ³ /h) iht. EN 61591	520
Luftkapasitet boostertrinn 2 (m ³ /h) iht. EN 61591	555
Lydnivå trinn 1 (dB(A) re1pW) iht. EN 60704-3	50,0
Lydnivå trinn 2 (dB(A) re1pW) iht. EN 60704-3	64,0
Lydnivå trinn 3 (dB(A) re1pW) iht. EN 60704-3	69,0
Lydnivå boostertrinn 1 (dB(A) re1pW) iht. EN 60704-3	75,0
Lydnivå boostertrinn 2 (dB(A) re1pW) iht. EN 60704-3	76,0
Lydtrykk trinn 1 (dB(A) re20µPa) iht. EN 60704-2-13	37,0
Lydtrykk trinn 2 (dB(A) re20µPa) iht. EN 60704-2-13	50,0
Lydtrykk trinn 3 (dB(A) re20µPa) iht. EN 60704-2-13	56,0
Lydtrykk boostertrinn 1 (dB(A) re20µPa) iht. EN 60704-2-13	61,0
Lydtrykk boostertrinn 2 (dB(A) re20µPa) iht. EN 60704-2-13	62,0
Sikkerhet	
Sikkerhetsutkobling	•
Ettlags bruddsikkert glass (ESG)	•
Tekniske data	
Bredde ventilatorskrog i mm	916
Dybde ventilatorskrog i mm	170
Nettvekt i kg	34,0
Lengde på elektrisk ledning i m	1,5
Jordet stikkontakt	•
Total tilkoblingsverdi i kW	0,25
Spenning i V	230
Sikring i A	10
Faseantall	1
Frekvens i Hz	50
Monteringsanvisninger	
Diameter på utluftningsstuss i mm	150
Optimal kombinasjon med platetopp	KM 7689 FL; KM 7684 FL
Kombinasjon med Wifi-kompatibel Miele platetopp	anbefales
Ekstraustyr	
Aktivkullfilter	Nein

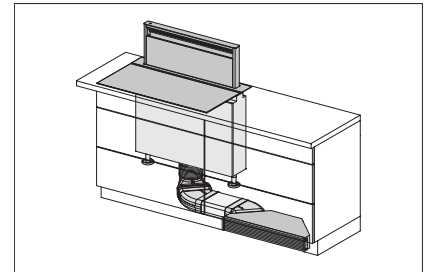
DAD 4840 Black Levantar
Downdraft-ventilator
i elegant matt-sort design og med intuitiv SmartControl-betjening



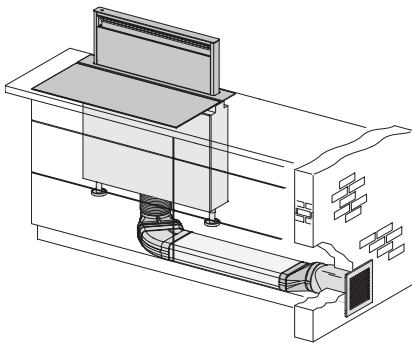
DAD4840, Installation drawings



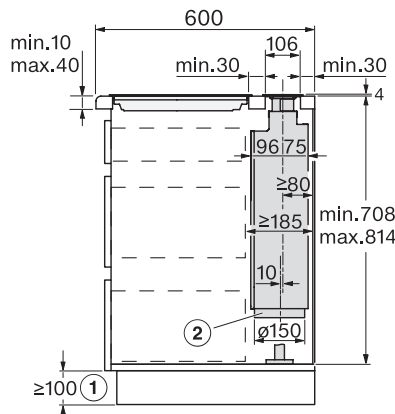
DAD4840, DAD4940 - DUP150, Installation version 1, Installation drawings



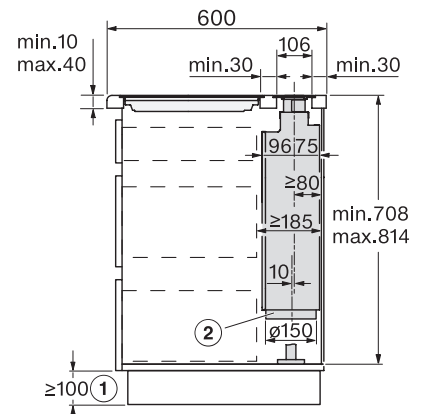
DAD4840, DAD4940 - DUU600 Plinth box, Installation version 2, Installation drawings



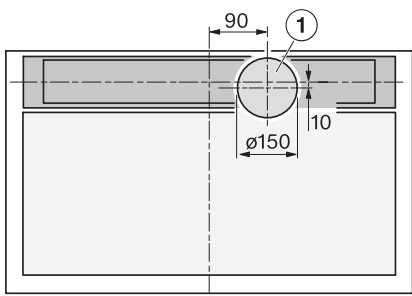
DAD4840, DAD4940 - DMK150-1 wall box, Installation version 3, Installation drawings



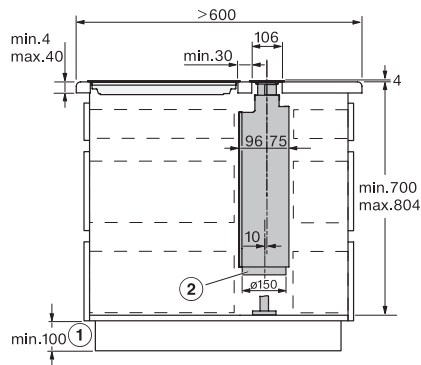
DAD4840, DAD4940, overlying - AP600 mm, Side view, Installation drawings



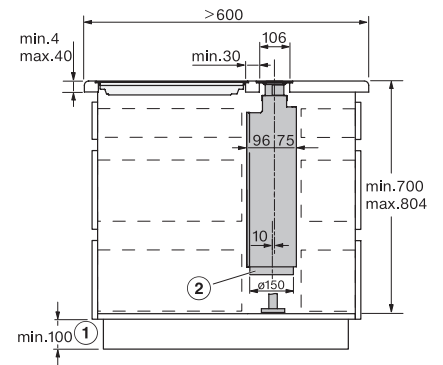
DAD4840, DAD4940, flush - AP600 mm, Side view, Installation drawings



DAD484x, DAD494x, flush - AP600 mm, Top view, Installation drawings

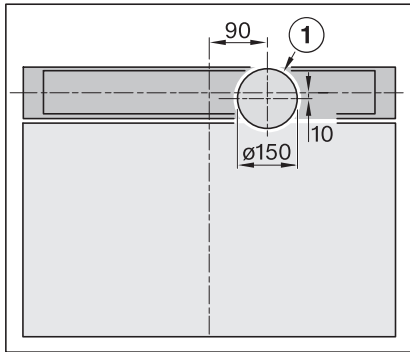


DAD4840, DAD4940, overlying AP > 600 mm, Side view, Installation drawings

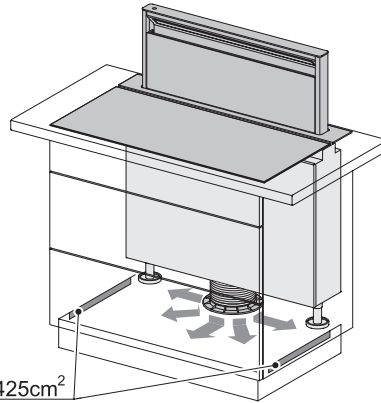


DAD4840, DAD4940, flush AP > 600 mm, Side view, Installation drawings

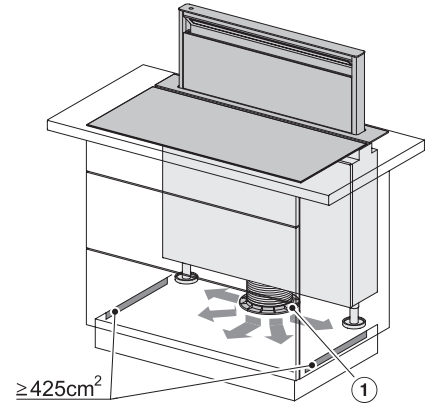
DAD 4840 Black Levantar
Downdraft-ventilator
i elegant matt-sort design og med intuitiv SmartControl-betjening



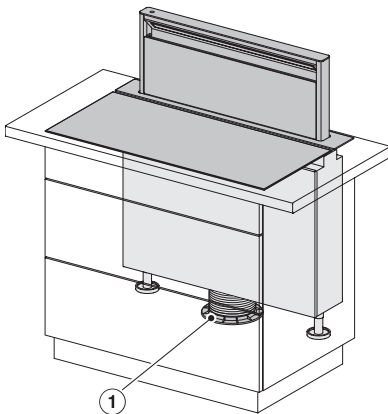
DAD484x, DAD494x, flush AP > 600 mm, Top view, Installation drawings



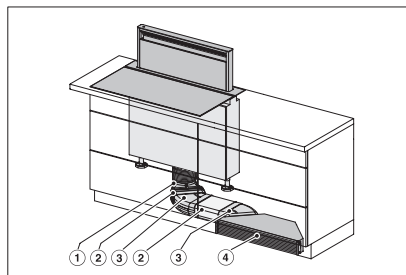
DAD4840, DAD4940 - DUP150, Installation version 1, Installation drawings



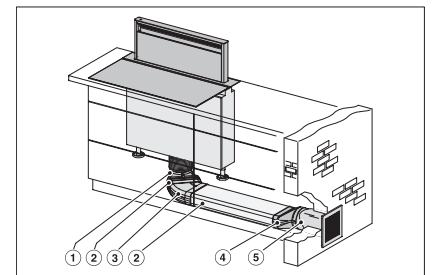
DAD4840, DAD4940 - DUP150, Installation version 1, Installation drawings



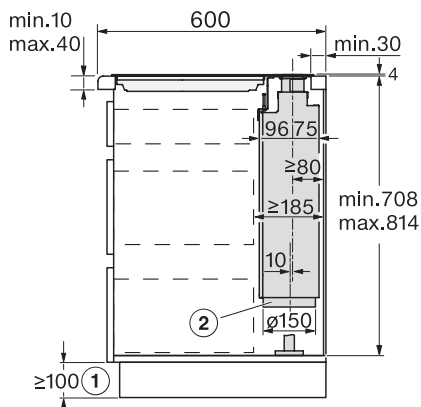
DAD4840, DAD4940 - DUP150, Installation version 1, Installation drawings



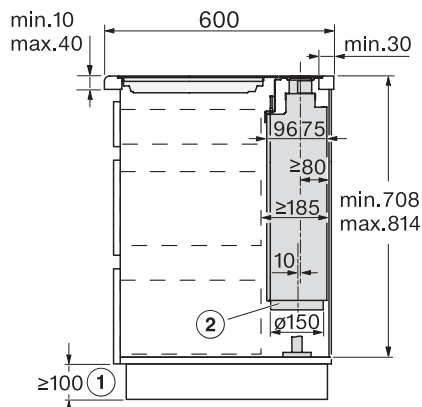
DAD4840, DAD4940 - DUU 600 Plinth box, Installation version 2, Installation drawings



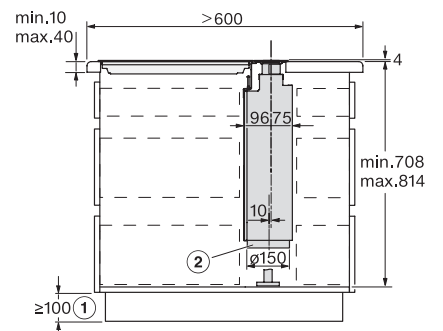
DAD4840, DAD4940 - DMK150-1 wall box, Installation version 3, Installation drawings



DAD4840, DAD4940 - surface mounted - side view - Installation drawings

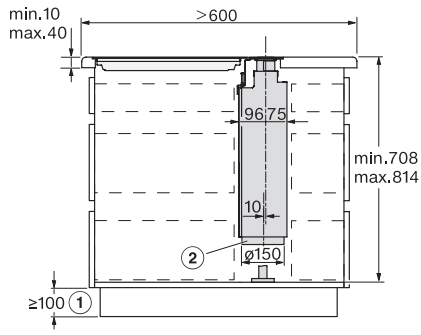


DAD4840, DAD4940 - flush - side view - Installation drawings

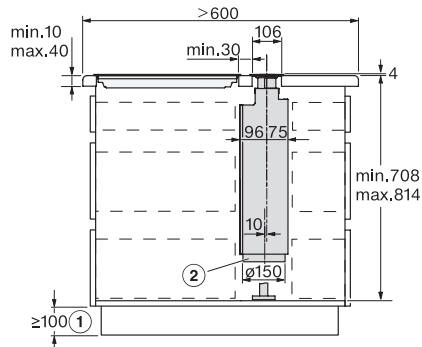


DAD4840, DAD4940, DAD4841, DAD4941 - surface mounted, AP > 600 mm - side view - Installation drawings

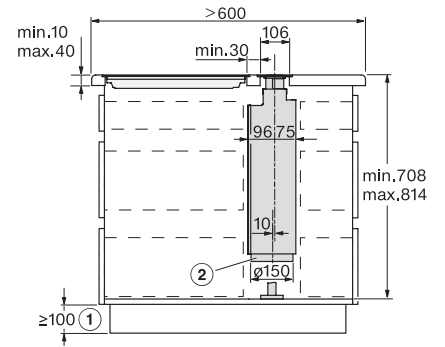
DAD 4840 Black Levantar
Downdraft-ventilator
i elegant matt-sort design og med intuitiv SmartControl-betjening



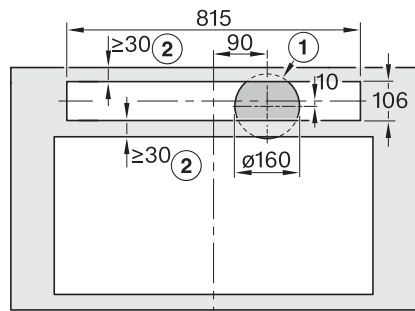
DAD4840, DAD4940, DAD4841, DAD4941 - flush - side view - Installation drawings



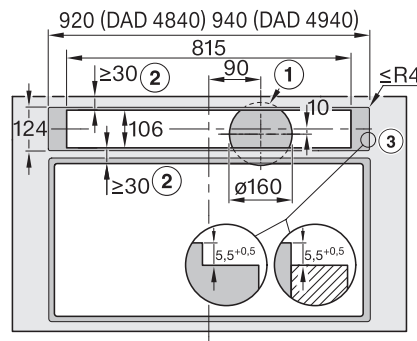
DAD4840, DAD4940, DAD4841, DAD4941 - surface mounted, AP > 600 mm - side view - Installation drawings



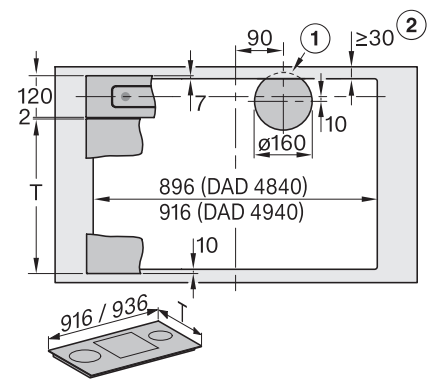
DAD4840, DAD4940, DAD4841, DAD4941 - flush - side view - Installation drawings



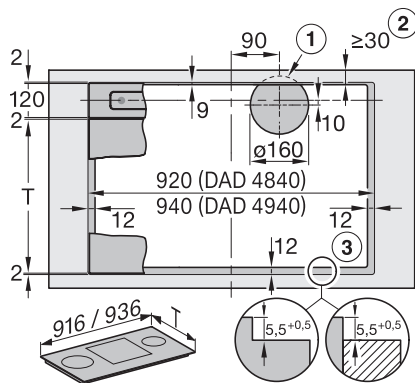
DAD4840, DAD4940, overlying, Installation drawings



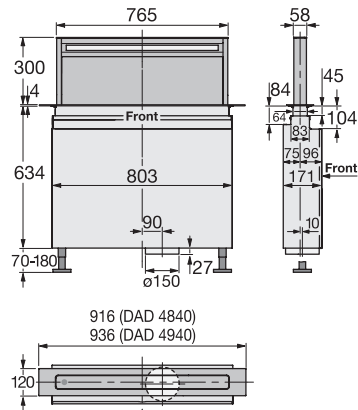
DAD4840, DAD4940, flush, Installation drawings



DAD4840, DAD4940, overlying, Installation drawings



DAD4840, DAD4940, flush, Installation drawings



DAD4840, DAD4940, Installation drawings