

KFN 4374 ED

Frittstående-kjøøl/frys-kombinasjoner

med DynaCool, ExtraCool, NoFrost og LED-belysning for høy komfort.



- 2 skuffer, én med justerbar fuktighet – DailyFresh ExtraCool
- Ingen isdannelse på frysevarerne – aldri mer avriming med NoFrost
- Jevn temperaturfordeling i hele kjølerommet – DynaCool
- En design uten håndtak takket være et integrert grep
- Mer plass og komfort takket være et XL-rom

EAN: 4002516528159 / Materialnummer: 11980150 /
Gammelt materialnummer: 38437454EU1

Produktkategori	
Kjøøl/frys-kombinasjon	•
Konstruksjon	
Frittstående produkt	•
Dørhengsel	høyre
Dørhengsler, kan hengesles om	•
Design	
Kabinettfarge	hvit
Frontfarge	hvit
Belysning kjølesone	LED
Betjeningskomfort	
Ferskhetssystem	DailyFresh
DynaCool	•
NoFrost	•
XL-innvendig rom	•
VarioRoom	•
Døråpningshjelp	SideOpen
Styring	
Betjeningskonsept	EasyControl
Eksakt innstilling av grader	Kjøle- og frysetemperatur
Uavhengig temperaturregulering av kjøle- og frysese	Ja
Superkjøl	•
SuperFrost	•
Antall temperatursoner	2
Ecomodus	•
Kjøleprodukt/-sone	
Antall hyller	4
Flaskehylle av forkrommet metall	•
Antall skuffer for ferske matvarer	2
Antall flaskehylle for syltetøyglass osv.	2
Flaskehylle	1
Hyller i døren	3
Fryseskap/-sone	
Antall fryseskuffer	3
Effektivitet og bærekraft	
Energiklasse (A til G)	E
Energiforbruk per år i kWh	238,00
Energiforbruk per 24 t i kWh	0,65
Sikkerhet	
Akustisk døralarm	•
Akustisk temperaturalarm fryser	•
Optisk døralarm	•
Optisk temperaturalarm	•
Tekniske data	
Produktbredde i mm	600
Produktthøyde i mm	1860
Produkttybde i mm	660
Vekt i kg	68,9
Klimaklasse	SN-T
Kjølesone i l	237

KFN 4374 ED

Frittstående-kjøl/frys-kombinasjoner

med DynaCool, ExtraCool, NoFrost og LED-belysning for høy komfort.



EAN: 4002516528159 / Materialnummer: 11980150 /

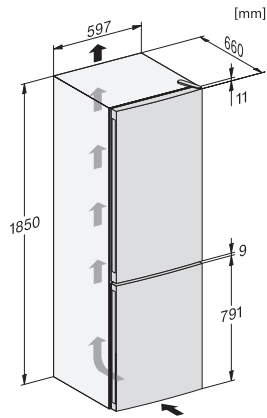
Gammelt materialnummer: 38437454EU1

4-stjerners frysesone i l	89
Totalt nyttevolum i l	326
Lagringstid ved feil i t	13
Frysekapasitet i kg/24 h	10,00
Lydnivåklasse (A-D)	C
Støyutslipp i dB(A) re1pW	39
Strømforbruk i milliampere (mA)	1500
Spenning i V	220-240
Sikring i A	10
Faseantall	1
Frekvens i Hz	50
Lengde på elektrisk ledning i m	2,1
Bytt lyspære	Serviceavdeling
Vedlagt tilbehør	
Eggholder	•
Isbitskål	•

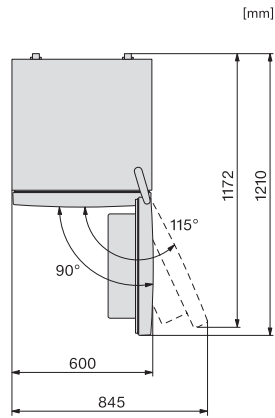
KFN 4374 ED

Frittstående-kjøøl/frys-kombinasjoner

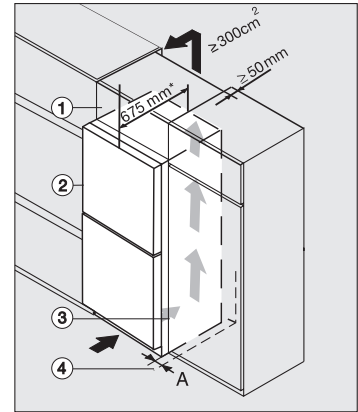
med DynaCool, ExtraCool, NoFrost og LED-belysning for høy komfort.



KFN4374ED, KDN4074E Active, KDN4071E Active, KDN4174E Active, installation sketch (installation drawings)



KFN4374ED, KDN4074E Active, KDN4071E Active, KDN4174E Active, KFN4391ED, KFN4394ED, top view (installation drawings)



Integrating freestanding refrigeration appliance in a run of kitchen units, edt/cs, ws, bst, el (*footnote)