

KFN 4394 ED

Frittstående-kjøøl/frys-kombinasjoner

med DynaCool, ExtraCool, NoFrost og LED-belysning for høy komfort.



- 2 skuffer, én med justerbar fuktighet – DailyFresh ExtraCool
- Ingen isdannelse på frysevarer – aldri mer avriming med NoFrost
- Jevn temperaturfordeling i hele kjølerommet – DynaCool
- En design uten håndtak takket være et integrert grep
- Mer plass og komfort takket være et XL-rom

EAN: 4002516527961 / Materialnummer: 11979530 /
Gammelt materialnummer: 38439454EU1

Produktkategori	
Kjøøl/frys-kombinasjon	•
Konstruksjon	
Frittstående produkt	•
Dørhengsel	høyre
Dørhengsler, kan henges om	•
Design	
Kabinettfarge	hvit
Frontfarge	hvit
Belysning kjølesone	LED
Betjeningskomfort	
Ferskhetssystem	DailyFresh
DynaCool	•
NoFrost	•
XL-innvendig rom	•
VarioRoom	•
Døråpningshjelp	SideOpen
Styring	
Betjeningskonsept	EasyControl
Eksakt innstilling av grader	Kjøle- og frysetemperatur
Uavhengig temperaturregulering av kjøle- og frysese	Ja
Superkjøl	•
SuperFrost	•
Antall temperatursoner	2
Ecomodus	•
Kjøleprodukt/-sone	
Antall hyller	5
Flaskehylle av forkrommet metall	•
Antall skuffer for ferske matvarer	2
Antall flaskehylle for syltetøyglass osv.	3
Flaskehylle	1
Hyller i døren	4
Fryseskap/-sone	
Antall fryseskuffer	3
Effektivitet og bærekraft	
Energiklasse (A til G)	E
Energiforbruk per år i kWh	238,00
Energiforbruk per 24 t i kWh	0,65
Sikkerhet	
Akustisk døralarm	•
Akustisk temperaturalarm fryser	•
Optisk døralarm	•
Optisk temperaturalarm	•
Tekniske data	
Produktbredde i mm	600
Produkthøyde i mm	2030
Produktdybde i mm	660
Vekt i kg	73,0
Klimaklasse	SN-T
Kjølesone i l	279

KFN 4394 ED

Frittstående-kjøøl/frys-kombinasjoner

med DynaCool, ExtraCool, NoFrost og LED-belysning for høy komfort.



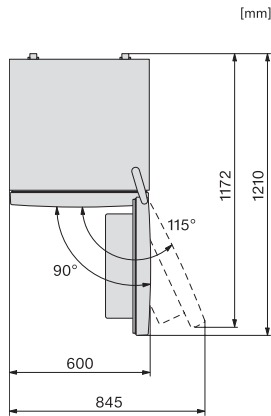
EAN: 4002516527961 / Materialnummer: 11979530 /
Gammelt materialnummer: 38439454EU1

4-stjerners frysesone i l	89
Totalt nyttevolum i l	368
Lagringstid ved feil i t	12
Frysekapasitet i kg/24 h	10,00
Lydnivåklasse (A-D)	C
Støyutslipp i dB(A) re1pW	39
Strømforbruk i milliampere (mA)	1500
Spenning i V	220-240
Sikring i A	10
Faseantall	1
Frekvens i Hz	50
Lengde på elektrisk ledning i m	2,1
Bytt lyspære	Serviceavdeling
Vedlagt tilbehør	
Eggholder	•
Isbitskål	•

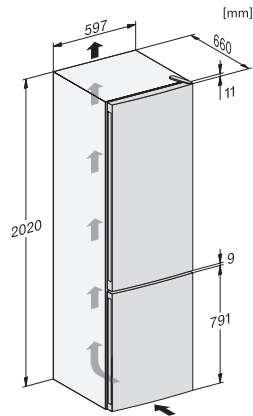
KFN 4394 ED

Frittstående-kjøøl/frys-kombinasjoner

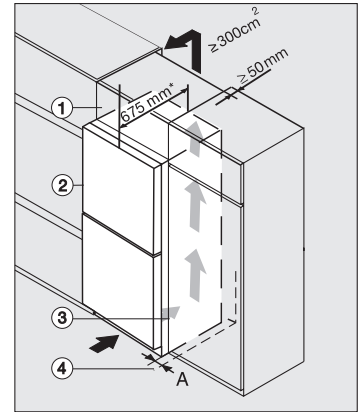
med DynaCool, ExtraCool, NoFrost og LED-belysning for høy komfort.



KFN4374ED, KDN4074E Active, KDN4071E Active, KDN4174E Active, KFN4391ED, KFN4394ED, top view (installation drawings)



KFN4391ED, KFN4394ED, installation sketch (installation drawings)



Integrating freestanding refrigeration appliance in a run of kitchen units, edt/cs, ws, bst, el (*footnote)