

FNS 4782 E N

Frittstående fryseskap

med NoFrost og ekstra komfort for perfekt side-by-side-kombinasjon.



- Ingen isdannelse på frysevarerne – aldri mer avriming med NoFrost
- Dempet lukking av døren med SoftClose
- Mer plass til større frysevarer – XXL Box
- Komfortabel og enkel åpning – EasyOpen
- Rask og skånsom frysing av matvarer – SuperFrost

EAN: 4002516517382 / Materialnummer: 11953210 /
Gammelt materialnummer: 37478254EU2

Produktkategori	
Fryseskap	•
Modell	
Frittstående produkt	•
Dørhengsel	venstre
Dørhengsler, kan hengsles om	•
Kan monteres side-by-side	•
Design	
Kabinettfarge	hvit
Frontfarge	hvit
Betjeningskomfort	
Tilkobling med Miele@home	•
NoFrost	•
VarioRoom	•
SoftClose	•
Døråpningshjelp	EasyOpen dørhåndtak
Styring	
Betjeningskonsept	SensorTouch
Eksakt innstilling av grader	Gefriertemperatur
Uavhengig temperaturregulering av kjøle- og frysese	Nei
SuperFrost	•
Antall temperatursoner	1
Sabbatmodus	•
Party-modus	•
Fryseskap/-sone	
Antall fryseskuffer	7
derav XXL Box	1
Effektivitet og forbruksverdier	
Energiklasse (A til G)	E
Energiforbruk per år i kWh	247,80
Energiforbruk per 24 t i kWh	0,67
Sikkerhet	
Låsefunksjon	•
Akustisk døralarm	•
Akustisk temperaturalarm fryser	•
Akustisk temperaturalarm	•
Optisk døralarm	•
Optisk temperaturalarm	•
Strømbryddsindikator, frysedel	•
FrostProof	•
Tekniske data	
Produktbredde i mm	600
Produkt høyde i mm	1855
Produkt dybde i mm	675
Vekt i kg	65,1
Klimaklasse	SN-T
4-stjerners frysese	278
Totalt nyttevolum i l	278
Lagringstid ved feil i t	18
Frysekapasitet i kg/24 h	18,00

FNS 4782 E N

Frittstående fryseskap

med NoFrost og ekstra komfort for perfekt side-by-side-kombinasjon.



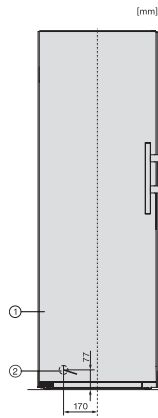
EAN: 4002516517382 / Materialnummer: 11953210 /
Gammelt materialnummer: 37478254EU2

Støyklasse (A-D)	C
Lydnivå i dB(A) re1pW	38
Strømforbruk i milliampere (mA)	1300
Spenning i V	220-240
Sikring i A	10
Faseantall	1
Frekvens i Hz	50-60
Lengde på elektrisk ledning i m	2,1
Bytt lyspære	Kundendienst
Vedlagt tilbehør	
Isbitskål	•

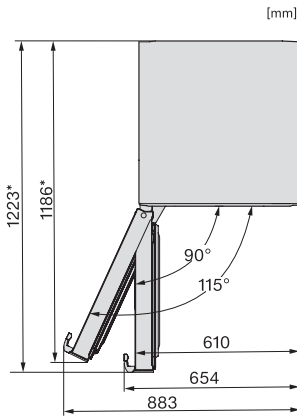
FNS 4782 E N

Frittstående fryseskap

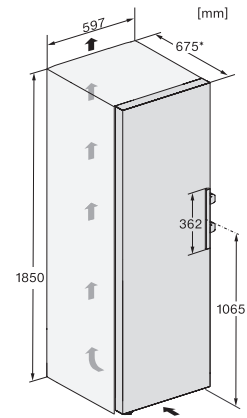
med NoFrost og ekstra komfort for perfekt side-by-side-kombinasjon.



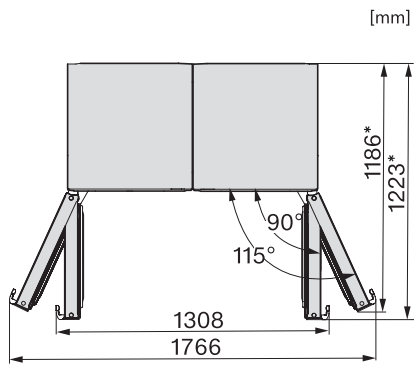
FNS4383E N, FNS4782E N, FNS4882D N, Nordics, installation (footnote*) (installation drawings)



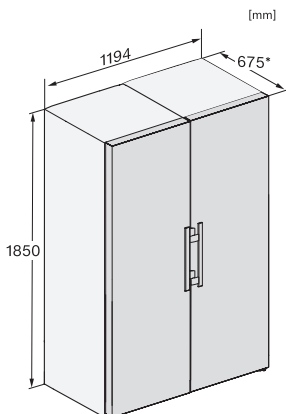
FNS4782E, FNS4782E N, FNS4882D N, top view (footnote*) (installation drawings)



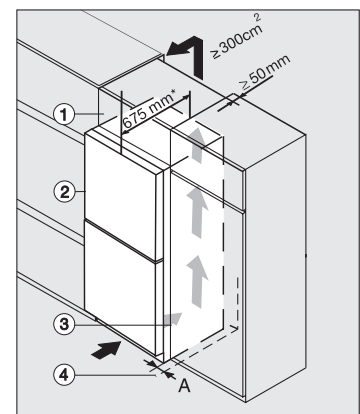
FNS4782E N, FNS4882D N, FNS4383E N, Nordics, installation sketch (footnote*) (installation drawings)



KS4783ED N, KS4784ED N, KS4885DD N, FNS4782E N, FNS4882D, Nordics, top view, Side-by-Side (*footnote) (drawings)



KS4783ED N, KS4784ED N, KS4885DD N, FNS4782E N, FNS4882D, Nordics, installation sketch, Side-by-Side (*footnote)



Integrating freestanding refrigeration appliance in a run of kitchen units, edt/cs, ws, bst, el (*footnote)