

FNS 4382 E N

Frittstående fryseskap

med NoFrost og EasyHandle for en komfortabel side-by-side-kombinasjon.



- Ingen isdannelse på frysevarerne – aldri mer avriming med NoFrost
- Mer plass til større frysevarer – XXL Box
- Fint og elegant håndtak i Miele-kvalitet – EasyHandle
- Rask og skånsom frysing av matvarer – SuperFrost
- Fleksibel utvidelse av fryseboksen – VarioRoom

EAN: 4002516516996 / Materialnummer: 11953050 /  
Gammelt materialnummer: 37438254EU2

Produktkategori	
Fryseskap	•
Modell	
Frittstående produkt	•
Dørhengsel	venstre
Dørhengsler, kan henges om	•
Kan monteres side-by-side	•
Design	
Kabinettfarge	hvit
Frontfarge	hvit
Betjeningskomfort	
NoFrost	•
VarioRoom	•
Styring	
Betjeningskonsept	SensorTouch
Eksakt innstilling av grader	Gefriertemperatur
Uavhengig temperaturregulering av kjøle- og frysesone	Nei
SuperFrost	•
Antall temperatursoner	1
Sabbatmodus	•
Party-modus	•
Fryseskap/-sone	
Antall fryseskuffer	7
derav XXL Box	1
Effektivitet og forbruksverdier	
Energiklasse (A til G)	E
Energiforbruk per år i kWh	247,80
Energiforbruk per 24 t i kWh	0,67
Sikkerhet	
Låsefunksjon	•
Akustisk døralarm	•
Akustisk temperaturalarm fryser	•
Akustisk temperaturalarm	•
Optisk døralarm	•
Optisk temperaturalarm	•
Strømbruddsindikator, frysedel	•
FrostProof	•
Tekniske data	
Produktbredde i mm	600
Produkt høyde i mm	1855
Produkt dybde i mm	675
Vekt i kg	66,5
Klimaklasse	SN-T
4-stjerners frysesone i l	278
Totalt nyttevolum i l	278
Lagringstid ved feil i t	18
Frysekapasitet i kg/24 h	18,00
Støyklasse (A-D)	C
Lydnivå i dB(A) re1pW	38
Strømforbruk i milliampere (mA)	1300

FNS 4382 E N

Frittstående fryseskap

med NoFrost og EasyHandle for en komfortabel side-by-side-kombinasjon.



EAN: 4002516516996 / Materialnummer: 11953050 /  
Gammelt materialnummer: 37438254EU2

Spenning i V	220-240
Sikring i A	10
Faseantall	1
Frekvens i Hz	50-60
Lengde på elektrisk ledning i m	2,1
Bytt lyspære	Kundendienst
<b>Vedlagt tilbehør</b>	
Isbitskål	•

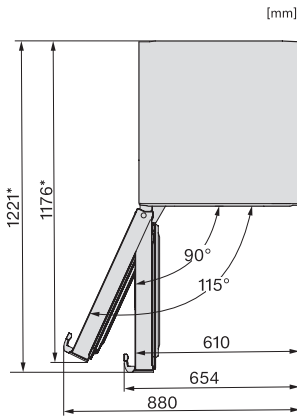
## FNS 4382 E N

Frittstående fryseskap

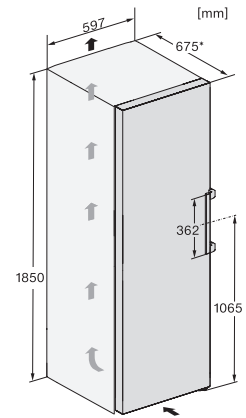
med NoFrost og EasyHandle for en komfortabel side-by-side-kombinasjon.



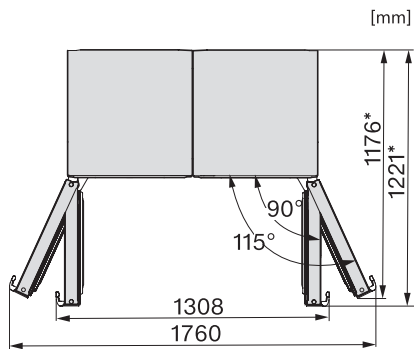
FNS4782E, FNS4382E N, Nordic, installation (footnote\*) (installation drawings)



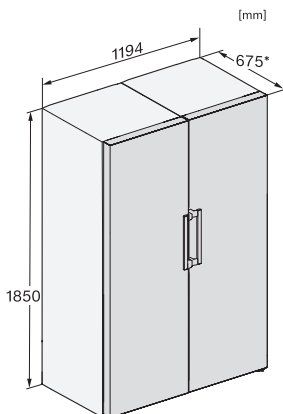
FNS4382E N, FNS4383E N, Nordic, top view (footnote\*) (installation drawings)



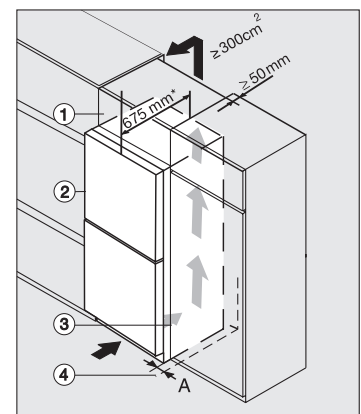
FNS4782E, FNS4782E C, FNS4382E N, Nordic, installation sketch (footnote\*) (installation drawings)



KS4383ED N, KS4384ED N, FNS4382E N, FNS4383E N, Nordic, top view, Side-by-Side (\*footnote) (installation drawings)



KS4383ED N, FNS4382E N, Nordic, installation sketch, Side-by-Side (\*footnote) (drawings)



Integrating freestanding refrigeration appliance in a run of kitchen units, edt/cs, ws, bst, el (\*footnote)