

KFN 4795 DD

Frittstående-kjøøl/frys-kombinasjoner

med DailyFresh, NoFrost, DynaCool og et pluss av komfort.



- Romslig skuff med justerbar fuktighet – DailyFresh
- Ingen isdannelse på frysevarene – aldri mer avriming med NoFrost
- Jevn temperaturfordeling i hele kjølerommet – DynaCool
- Optimal avkjøling med to separate kjølekretsløp – DuplexCool
- Dempet lukking av døren med SoftClose

EAN: 4002516516309 / Materialnummer: 11951730 /
Gammelt materialnummer: 38479540EU1

Produktkategori	
Kjøøl/frys-kombinasjon	•
Konstruksjon	
Frittstående produkt	•
Dørhengsel	høyre
Dørhengsler, kan hengesles om	•
Design	
Kabinettfarge	sølv
Frontfarge	rustfritt stål CleanSteel
Belysning kjølesone	LED
Betjeningskomfort	
Tilkobling med Miele@home	•
Ferskhetssystem	DailyFresh
ComfortClean	•
DynaCool	•
NoFrost	•
DuplexCool	•
XL-innvendig rom	•
VarioRoom	•
SoftClose	•
Døråpningshjelp	EasyOpen dørhåndtak
Styring	
Betjeningskonsept	SensorTouch
Eksakt innstilling av grader	Kjøle- og frysetemperatur
Kjøleled kan skrus av	Ja
Uavhengig temperaturregulering av kjøle- og frysese	Ja
Superkjøl	•
SuperFrost	•
Antall temperatursoner	2
Sabbatmodus	•
Party-modus	•
Holiday-modus	•
Kjøleprodukt/-sone	
Antall hyller	5
derav delbare (FlexiBoard)	1
Flaskehylle av forkrommet metall	•
Antall skuffer for ferske matvarer	1
Antall flaskehylle for syltetøyglass osv.	3
Flaskehylle	1
Hyller i døren	4
Fryseskap/-sone	
Antall fryseskuffer	3
Effektivitet og bærekraft	
Energiklasse (A til G)	D
Energiforbruk per år i kWh	202,60
Energiforbruk per 24 t i kWh	0,55
Sikkerhet	
Låsefunksjon	•
Akustisk døralarm	•
Akustisk temperaturalarm fryser	•

KFN 4795 DD

Frittstående-kjøl/frys-kombinasjoner

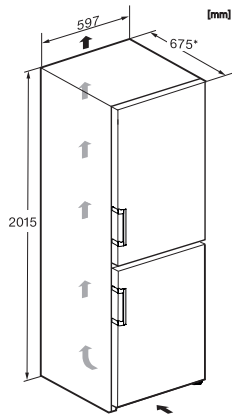
med DailyFresh, NoFrost, DynaCool og et pluss av komfort.



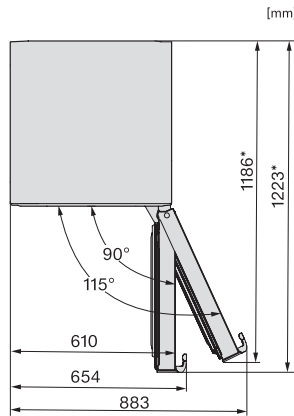
EAN: 4002516516309 / Materialnummer: 11951730 /
Gammelt materialnummer: 38479540EU1

Optisk døralarm	•
Optisk temperaturalarm	•
Strøbruddsindikator, frysedel	•
Tekniske data	
Produktbredde i mm	600
Produkt høyde i mm	2015
Produkt dybde i mm	675
Vekt i kg	78,4
Klimaklasse	SN-T
Kjølesone i l	270
4-stjerners frysesone i l	103
Totalt nyttevolum i l	372
Lagringstid ved feil i t	20
Frysekapasitet i kg/24 h	10,00
Lydnivåklasse (A-D)	B
Støyutslipp i dB(A) re1pW	35
Strømforbruk i milliampere (mA)	1400
Spenning i V	220-240
Sikring i A	10
Faseantall	1
Frekvens i Hz	50-60
Lengde på elektrisk ledning i m	2,0
Bytt lyspære	Serviceavdeling
Vedlagt tilbehør	
Eggholder	•
Isbitskål	•

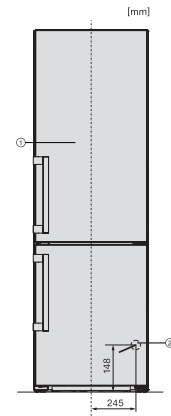
KFN 4795 DD
 Frittstående-kjøøl/frys-kombinasjoner
 med DailyFresh, NoFrost, DynaCool og et pluss av komfort.



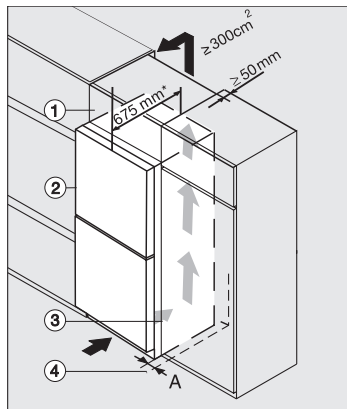
KFN4797DD, KFN4797CD, KFN4799DDE, KFN4795DD, KFN4795AD, KFN4795CD, KFN4795BD, installation sketch (footnote*)



KFN4777CD, KFN4797DD, KFN4797CD, KFN4799DDE, KFN4795DD, KFN4795CD, KFN4795BD, top view (footnote*)



KFN4797DD, KFN4797CD, KFN4795AD, KFN4795DD, installation (footnote*) (installation drawings)



Integrating freestanding refrigeration appliance in a run of kitchen units, edt/cs, ws, bst, el (*footnote)