

KFN 4797 DD

Frittstående-kjøøl/frys-kombinasjoner

med PerfectFresh Pro og NoFrost for lengre ferskhets og et pluss av komfort.



- Profesjonell lagring – maten er lenger fersk med PerfectFresh Pro
- Ingen isdannelse på frysevarer – aldri mer avriming med NoFrost
- Jevn temperaturfordeling i hele kjølerommet – DynaCool
- Ingen synlig kondensdannelse takket være tørr bakvegg
- Dempet lukking av døren med SoftClose

EAN: 4002516516200 / Materialnummer: 11951100 /  
Gammelt materialnummer: 38479740EU1

<b>Produktkategori</b>	
Kjøøl/frys-kombinasjon	•
<b>Konstruksjon</b>	
Frittstående produkt	•
Dørhengsel	høyre
Dørhengsler, kan henges om	•
<b>Design</b>	
Kabinettfarge	sølv
Frontfarge	rustfritt stål CleanSteel
Belysning kjølesone	LED
<b>Betjeningskomfort</b>	
Tilkobling med Miele@home	•
Ferskhetssystem	PerfectFresh Pro
ComfortClean	•
DynaCool	•
NoFrost	•
DuplexCool	•
XL-innvendig rom	•
VarioRoom	•
SoftClose	•
Døråpningshjelp	EasyOpen dørhåndtak
<b>Styring</b>	
Betjeningskonsept	SensorTouch
Eksakt innstilling av grader	Kjøle- og frysetemperatur
Kjøleled kan skrues av	Ja
Uavhengig temperaturregulering av kjøle- og frysese	Ja
Superkjøl	•
SuperFrost	•
Antall temperatursoner	3
Sabbatmodus	•
Party-modus	•
Holiday-modus	•
<b>Kjøleprodukt/-sone</b>	
Antall hyller	4
derav delbare (FlexiBoard)	1
Flaskehylle av forkrommet metall	•
Antall skuffer for ferske matvarer	2
Tørr bakvegg	Kunststoff
Antall flaskehylle for syltetøyglass osv.	2
Flaskehylle	1
Hyller i døren	3
<b>Fryseskap/-sone</b>	
Antall fryseskuffer	3
<b>Effektivitet og bærekraft</b>	
Energiklasse (A til G)	D
Energiforbruk per år i kWh	225,57
Energiforbruk per 24 t i kWh	0,61
<b>Sikkerhet</b>	
Låsefunksjon	•
Akustisk døralarm	•

KFN 4797 DD

Frittstående-kjøøl/frys-kombinasjoner

med PerfectFresh Pro og NoFrost for lengre ferskhets og et pluss av komfort.



EAN: 4002516516200 / Materialnummer: 11951100 /

Gammelt materialnummer: 38479740EU1

Akustisk temperaturalarm fryser	•
Akustisk temperaturalarm	•
Optisk døralarm	•
Optisk temperaturalarm	•
Strøbruddsindikator, frysedel	•
<b>Tekniske data</b>	
Produktbredde i mm	600
Produktthøyde i mm	2015
Produktdybde i mm	675
Vekt i kg	76,8
Klimaklasse	SN-T
Kjølesone i l	259
derav PerfectFresh-sone i l	99
4-stjerners fryseseone i l	103
Totalt nyttevolum i l	362
Lagringstid ved feil i t	20
Frysekapasitet i kg/24 h	10,00
Lydnivåklasse (A-D)	B
Støyutslipp i dB(A) re1pW	35
Strømforbruk i milliampere (mA)	1400
Spenning i V	220-240
Sikring i A	10
Faseantall	1
Frekvens i Hz	50-60
Lengde på elektrisk ledning i m	2,0
Bytt lyspære	Serviceavdeling
<b>Vedlagt tilbehør</b>	
Eggholder	•
Isbitskål	•

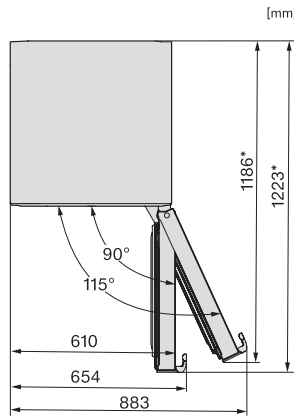
## KFN 4797 DD

Frittstående-kjøøl/frys-kombinasjoner

med PerfectFresh Pro og NoFrost for lengre ferskhet og et pluss av komfort.



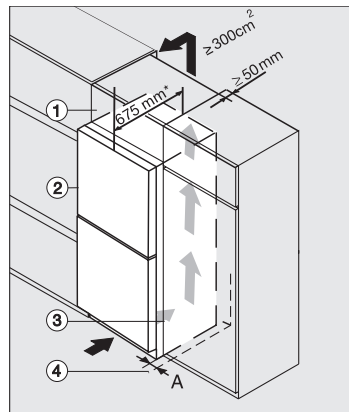
KFN4797DD, KFN4797CD, KFN4799DDE, KFN4795DD, KFN4795CD, KFN4795BD, installation sketch (footnote\*)



KFN4777CD, KFN4797DD, KFN4797CD, KFN4799DDE, KFN4795DD, KFN4795CD, KFN4795BD, top view (footnote\*)



KFN4797DD, KFN4797CD, KFN4795DD, installation (footnote\*) (installation drawings)



Integrating freestanding refrigeration appliance in a run of kitchen units, edt/cs, ws, bst, el (\*footnote)