

KFN 4393 FD

Frittstående-kjøøl/frys-kombinasjoner

med DailyFresh, NoFrost og fire fryserskuffer for optimal oppbevaring.



- Romslig skuff med justerbar fuktighet – DailyFresh
- Ingen isdannelse på frysevarer – aldri mer avriming med NoFrost
- Jevn temperaturfordeling i hele kjølerommet – DynaCool
- Optimal avkjøling med to separate kjølekretsløp – DuplexCool
- Rengjøring av dørhyllen i oppvaskmaskinen – ComfortClean

EAN: 4002516515401 / Materialnummer: 11950250 /
Gammelt materialnummer: 38439361EU1

Produktkategori	
Kjøøl/frys-kombinasjon	•
Konstruksjon	
Frittstående produkt	•
Dørhengsel	høyre
Dørhengsler, kan henges om	•
Design	
Kabinettfarge	sølv
Frontfarge	Stål-look
Belysning kjølesone	LED
Betjeningskomfort	
Ferskettsystem	DailyFresh
ComfortClean	•
DynaCool	•
NoFrost	•
DuplexCool	•
XL-innvendig rom	•
VarioRoom	•
SoftClose	•
Døråpningshjelp	SideOpen
Styring	
Betjeningskonsept	SensorTouch
Eksakt innstilling av grader	Kjøle- og frysetemperatur
Kjøledel kan skrus av	Ja
Uavhengig temperaturregulering av kjøle- og frysese	Ja
Superkjøl	•
SuperFrost	•
Antall temperatursoner	2
Sabbatmodus	•
Party-modus	•
Holiday-modus	•
Kjøleprodukt/-sone	
Antall hyller	4
Antall skuffer for ferske matvarer	1
Antall flaskeheller for syltetøyglass osv.	2
Flaskeheller	1
Hyller i døren	3
Fryseskap/-sone	
Antall fryserskuffer	4
Effektivitet og bærekraft	
Energiklasse (A til G)	F
Energiforbruk per år i kWh	328,90
Energiforbruk per 24 t i kWh	0,90
Sikkerhet	
Låsefunksjon	•
Akustisk døralarm	•
Akustisk temperaturalarm fryser	•
Optisk døralarm	•

KFN 4393 FD

Frittstående-kjøøl/frys-kombinasjoner

med DailyFresh, NoFrost og fire fryserskuffer for optimal oppbevaring.



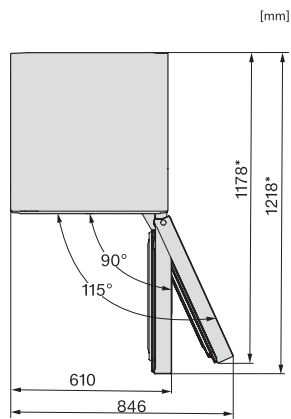
EAN: 4002516515401 / Materialnummer: 11950250 /
Gammelt materialnummer: 38439361EU1

Optisk temperaturalarm	•
Strømbruddsindikator, frysedel	•
Tekniske data	
Produktbredde i mm	600
Produktthøyde i mm	2015
Produkttybde i mm	675
Vekt i kg	76,9
Klimaklasse	SN-T
Kjølesone i l	227
4-stjerners fryseseone i l	132
Totalt nyttevolum i l	359
Lagringstid ved feil i t	20
Frysekapasitet i kg/24 h	10,00
Lydnivåklasse (A-D)	C
Støyutslipp i dB(A) re1pW	37
Strømforbruk i milliampere (mA)	1400
Spennning i V	220-240
Sikring i A	10
Faseantall	1
Frekvens i Hz	50
Lengde på elektrisk ledning i m	2,0
Bytt lyspære	Serviceavdeling
Vedlagt tilbehør	
Eggholder	•
Isbitskål	•

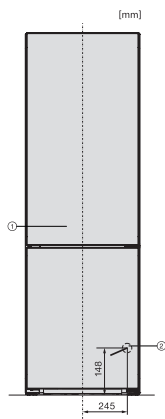
KFN 4393 FD

Frittstående-kjøøl/frys-kombinasjoner

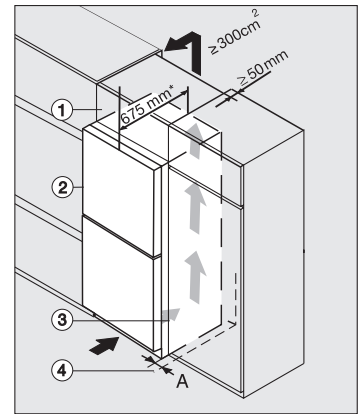
med DailyFresh, NoFrost og fire fryserskuffer for optimal oppbevaring.



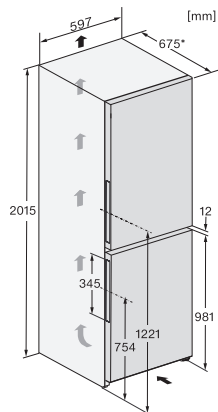
KFN4375DD, KFN4395DD, KFN4393FD, KFN4393D, KFN4377DD, KS4383ED, K4373ED, FN4312E, top view (footnote*)



KFN4395DD, KFN4393FD, KFN4393DD, KFN4795DD bb, KFN4795CD bb, KFN4898CD, installation (footnote*)



Integrating freestanding refrigeration appliance in a run of kitchen units, edt/cs, ws, bst, el (*footnote)



KFN4393FD, KFN4393DD, installation sketch (footnote*) (installation drawings)