

KFN 4395 DD

Frittstående-kjøøl/frys-kombinasjoner

med DynaCool, NoFrost og ComfortClean for høy komfort.



- Romslig skuff med justerbar fuktighet – DailyFresh
- Ingen isdannelse på frysevarer – aldri mer avriming med NoFrost
- Jevn temperaturfordeling i hele kjølerommet – DynaCool
- Optimal avkjøling med to separate kjølekretsløp – DuplexCool
- Rengjøring av dørhyllen i oppvaskmaskinen – ComfortClean

EAN: 4002516515388 / Materialnummer: 11950230 /

Gammelt materialnummer: 38439541EU1

Produktkategori	
Kjøøl/frys-kombinasjon	•
Konstruksjon	
Frittstående produkt	•
Dørhengsel	høyre
Dørhengsler, kan henges om	•
Design	
Kabinettfarge	sølv
Frontfarge	Stål-look
Belysning kjølesone	LED
Betjeningskomfort	
Ferskhetssystem	DailyFresh
ComfortClean	•
DynaCool	•
NoFrost	•
DuplexCool	•
XL-innvendig rom	•
VarioRoom	•
Døråpningshjelp	SideOpen
Styring	
Betjeningskonsept	SensorTouch
Eksakt innstilling av grader	Kjøle- og frysetemperatur
Kjøleledel kan skrues av	Ja
Uavhengig temperaturregulering av kjøle- og frysese	Ja
Superkjøl	•
SuperFrost	•
Antall temperatursoner	2
Sabbatmodus	•
Party-modus	•
Holiday-modus	•
Kjøleprodukt/-sone	
Antall hyller	5
Antall skuffer for ferske matvarer	1
Antall flaskehuller for syltetøyglass osv.	3
Flaskehuller	1
Hyller i døren	4
Fryseskap/-sone	
Antall fryseskuffer	3
Effektivitet og bærekraft	
Energiklasse (A til G)	D
Energiforbruk per år i kWh	202,58
Energiforbruk per 24 t i kWh	0,55
Sikkerhet	
Låsefunksjon	•
Akustisk døralarm	•
Akustisk temperaturalarm fryser	•
Optisk døralarm	•
Optisk temperaturalarm	•

KFN 4395 DD

Frittstående-kjøøl/frys-kombinasjoner

med DynaCool, NoFrost og ComfortClean for høy komfort.



EAN: 4002516515388 / Materialnummer: 11950230 /

Gammelt materialnummer: 38439541EU1

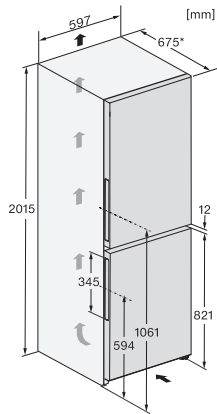
Strømbruddsindikator, frysedel

•

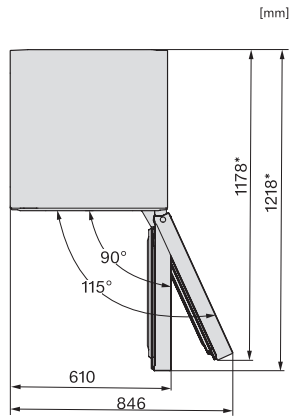
Tekniske data	
Produktbredde i mm	597
Produkthøyde i mm	2015
Produktdybde i mm	675
Vekt i kg	75,7
Klimaklasse	SN-T
Kjølesone i l	268
4-stjerners frysesone i l	103
Totalt nyttevolum i l	371
Lagringstid ved feil i t	24
Frysekapasitet i kg/24 h	10,00
Lydnivåklasse (A-D)	B
Støyutslipp i dB(A) re1pW	35
Strømforbruk i milliampere (mA)	1400
Spennning i V	220-240
Sikring i A	10
Faseantall	1
Frekvens i Hz	50-60
Lengde på elektrisk ledning i m	2,0
Bytt lyspære	Serviceavdeling
Vedlagt tilbehør	
Eggholder	•
Isbitskål	•

KFN 4395 DD

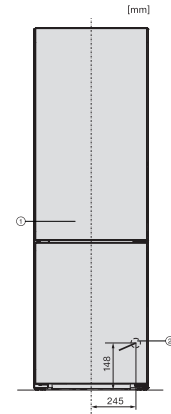
Frittstående-kjøøl/frys-kombinasjoner med DynaCool, NoFrost og ComfortClean for høy komfort.



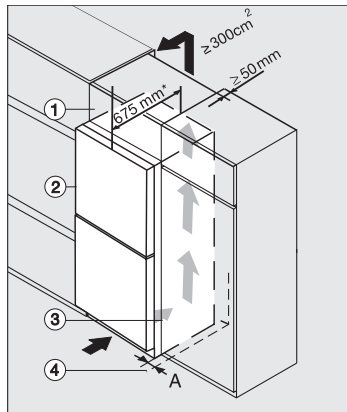
KFN4291AD, KFN4395DD, KFN4395CD, KFN4397CD, installation sketch (footnote*) (installation drawings)



KFN4271CD, KFN4375DD, KFN4395DD, KFN4393FD, KFN4393D, KFN4377DD, KS4383ED, K4373ED, FN4312E, top view (footnote*)



KFN4395DD, KFN4393FD, KFN4393DD, KFN4795DD bb, KFN4795CD bb, KFN4898CD, installation (footnote*)



Integrating freestanding refrigeration appliance in a run of kitchen units, edt/cs, ws, bst, el (*footnote)