

KS 4885 DD N

Frittstående kjøleskap

med PerfectFreshPro for lengre ferskhets og FlexiLight2.0 for beste belysning.



- Profesjonell lagring – maten er lenger fersk med PerfectFresh Pro
- Individuelt justerbar glasshyllbelysning med FlexiLight 2.0
- Jevn temperaturfordeling i hele kjølerommet – DynaCool
- Individuelt tilpasset høydejustering av hyllen i døren
- Ingen synlig kondens takket være en tørr CleanSteel bakvegg

EAN: 4002516515937 / Materialnummer: 11949800 /
Gammelt materialnummer: 36488540EU2

Produktkategori	
Kjøleskap	•
Konstruksjon	
Frittstående produkt	•
Dørhengsel	høyre
Dørhengsler, kan hengsles om	•
Kan monteres side-by-side	•
Design	
Kabinettfarge	sølv
Frontfarge	rustfritt stål CleanSteel
Belysning kjølesone	FlexiLight 2,0
Belysning ventilator	•
Betjeningskomfort	
Tilkobling med Miele@home	•
Ferskhetssystem	PerfectFresh Pro
Finjustering innvendig dør	•
ComfortClean	•
DynaCool	•
XL-innvendig rom	•
SoftClose	•
SelfClose	•
Døråpningshjelp	EasyOpen dørhåndtak
Styring	
Betjeningskonsept	FreshTouch
Eksakt innstilling av grader	Kjøleteperatur
Uavhengig temperaturregulering av kjøle- og frysese	Nei
Superkjøl	•
Antall temperatursoner	2
Sabbatmodus	•
Party-modus	•
Holiday-modus	•
Kjøleprodukt/-sone	
Antall hyller	5
derav delbare (FlexiBoard)	1
derav belyste	3
Flaskehylle av forkrommet metall	•
Antall skuffer for ferske matvarer	3
Tørr bakvegg	CleanSteel
Antall flaskehylle for syltetøyglass osv.	2
Flaskehylle	2
Hyller i døren	4
Effektivitet og bærekraft	
Energiklasse (A til G)	D
Energiforbruk per år i kWh	134,00
Energiforbruk per 24 t i kWh	0,36
Sikkerhet	
Låsefunksjon	•
Akustisk døralarm	•
Optisk døralarm	•

KS 4885 DD N

Frittstående kjøleskap

med PerfectFreshPro for lengre ferskhet og FlexiLight2.0 for beste belysning.



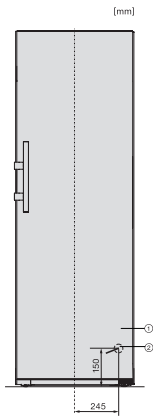
EAN: 4002516515937 / Materialnummer: 11949800 /
Gammelt materialnummer: 36488540EU2

Tekniske data	
Produktbredde i mm	600
Produktthøyde i mm	1855
Produktdybde i mm	675
Vekt i kg	75,4
Klimaklasse	SN-T
Kjølesone i l	387
derav PerfectFresh-sone i l	141
Totalt nyttevolum i l	386
Lydnivåklasse (A-D)	B
Støyutslipp i dB(A) re1pW	34
Strømforbruk i milliampere (mA)	1200
Spenning i V	220-240
Sikring i A	10
Faseantall	1
Frekvens i Hz	50-60
Lengde på elektrisk ledning i m	2,0
Bytt lyspære	Serviceavdeling
Vedlagt tilbehør	
Eggholder	•

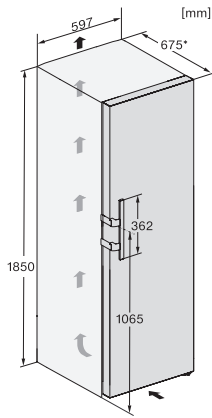
KS 4885 DD N

Frittstående kjøleskap

med PerfectFreshPro for lengre ferskhet og FlexiLight2.0 for beste belysning.



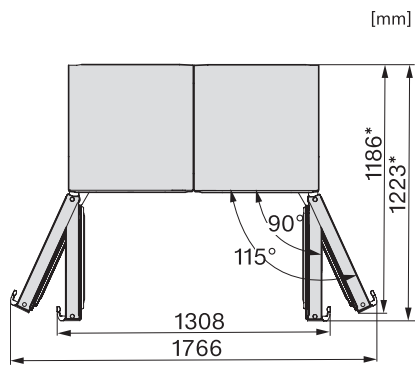
KS4384ED N, KS4783ED N, KS4784DD N, KS4784ED N, KS4885DD N, Nordics, installation (footnote*) (installation drawings)



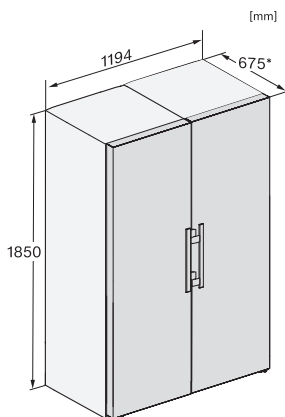
KS4384ED N, KS4783ED N, KS4784ED N, KS4885DD N, Nordics, installation sketch (footnote*) (installation drawings)



KFN4777CD, KFN4797DD, KFN4797CD, KFN4799DDE, KFN4795DD, KFN4795CD, KFN4795BD, top view (footnote*)



KS4783ED N, KS4784ED N, KS4885DD N, FNS4782E N, FNS4882D, Nordics, top view, Side-by-Side (*footnote) (drawings)



KS4783ED N, KS4784ED N, KS4885DD N, FNS4782E N, FNS4882D, Nordics, installation sketch, Side-by-Side (*footnote)