

TSF763WP EcoSpeed&8kg

T1 Varmepumpetørketrommel:

Med A+++ og DryCare 40 for effektiv og skånsom tørking.



- Spar tid ved sortering; DryCare 40 er perfekt for tekstiler på 40 °C*
- EcoSpeed reduserer tørketiden effektivt med 20 minutter**
- FragranceDos² sørger for at tøyet ditt lukter forfriskende etter tørking***
- EcoDry-teknologi sørger for god effekt gjennom hele tørketrommelens levetid
- Fleksibilitet og komfort via nettverket Miele@home

* Ikke egnet for ull og silke.

** Sammenlignet med tørketromler fra Miele uten EcoSpeed med samme tøymengde og energiklasse. Testet i programmet «Bomull» ved full tekstilmengde.

*** Patent EP 2 431 516

EAN: 4002516483663 / Materialnummer: 11876670 / Gammelt materialnummer: 12SF7632NDS

Konstruksjon	
Kan settes i søyle	•
Side-by-side	•
Kan plasseres under benk	•
Dørhengsel	til venstre, kan hengsles om
Dørhengsler, kan hengsles om	•
Type	
Produktmerke	T1 White Edition
Varmepumpetørketrommel	•
Design	
Farge på produktet	Lotushvit
Panelfarge	Lotushvit
Dørdesign	Obsidiansort med hvit ring
Farge på dreiebryter	Lotushvit
Panelutførelse	Vinklet 5°
Betjeningstype	Dreiebryter
Display	DirectSensor hvit, 7-segment
Tørkeresultat	
Nøyaktig tørking PerfectDry	•
Duftsysteem FragranceDos ²	•
Intelligent trommelreversering	•
Testet hygiene	•
Testet virus hygiene	•
Skånsom behandling av tøyet	
Skånetrommel	•
Kapasitet i kg	8,0
Betjeningskomfort	
Tilkobling med Miele@home	•
Wash2Dry	•
Startforvalg opptil 24 t	•
Resttidsanvisning	•
Visning av programforløp	Nei
Trommelbelysning	LED
Kondensbeholder	•
Integrert kondensvannslange	•
AddLoad	•
Effektivitet og bærekraft	
Energiklasse (A+++ til D)	A+++
Strømforbruk per år i kWh	161
Programtid for standardprogrammet i min.	165
Lydnivå i programmet Bomull ved full maskin i dB(A)re1pW	66
Kondenseringsklasse	A
Strømforbruk i standardprogrammet Bomull skaptørt ved full maskin, i kWh	1,32
EcoDry-teknologi	•
Vedlikeholdsfri varmeveksler	•
Profesjonell Eco-motor	•
EcoSpeed	•

TSF763WP EcoSpeed&8kg

T1 Varmepumpetørketrommel:

Med A+++ og DryCare 40 for effektiv og skånsom tørking.



EAN: 4002516483663 / Materialnummer: 11876670 /

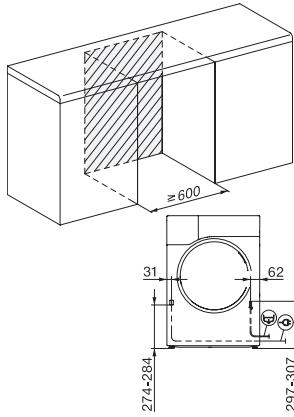
Gammelt materialnummer: 12SF7632NDS

Tørkeprogrammer	
Bomull	•
Bomull pil	•
Lettstelt	•
Finvask	•
Skjorter	•
Finish ull	•
Express	•
Impregnering	•
Sengetøy	•
Lufting varm/DryFresh	•
Tillegg tørking	
Antikrøll	•
Varselsignal	•
DryCare 40	•
Kvalitet	
Skånsomme tøyløftere	•
Sikkerhet	
PIN-kode	•
Indikator «Tøm beholder»	•
Indikator «Rengjør filter»	•
Optisk grensesnitt	•
Tekniske data	
Mål i mm (bredde)	596
Mål i mm (høyde)	850
Mål i mm (dybde)	643
Produktdybde med åpent dør i mm	1077
Vekt i kg	56
Total tilkoblingsverdi i kW	1,10
Spenning i V	220-240
Sikring i A	10
Frekvens i Hz	50
Lengde på elektrisk ledning i m	2,0
Hermetisk lukket	•
Type kjølemiddel	R290
Kjølemiddelmengde i kg	0,14
Drivhuseffekt kjølemiddel i CO ₂ e	3
Drivhuseffekt produkt i CO ₂ e	0,42
Bytt lyspære	Serviceavdeling
Vedlagt tilbehør	
Duftampulle	•
Verdikupong for en sekundær duftampulle	•

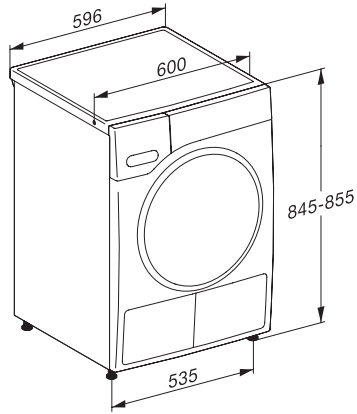
TSF763WP EcoSpeed&8kg

T1 Varmepumpetørketrommel:

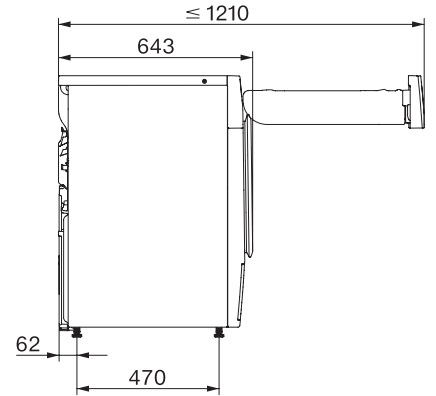
Med A+++ og DryCare 40 for effektiv og skånsom tørking.



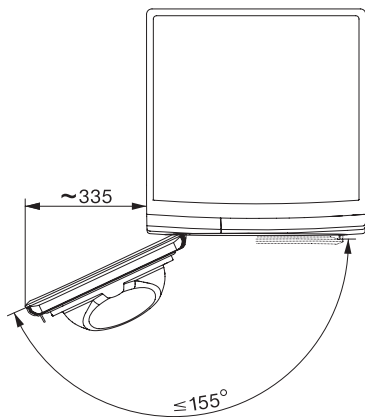
T1 installation drawing, facia 5 degree, measures in mm



T1 drawing, facia 5 degree, measures in mm



T1 drawing, facia 5 degree, with porthole, measures in mm



T1 drawing, facia 5 degree, measures in mm