

WSD023 WCS 8kg

W1 Vaskemaskin frontmater:

Med 1–8 kg skånnetrommel og funksjonen Strykeklart for skånsom behandling av tøy.



- Testet for 20 års perfekt tøypleie
- Energibesparelse i beste energiklasse A
- Tillegget Strykeklart gir færre krøller og sparer inntil 50 % tid og innsats#
- Eksklusivt CapDosing-sortiment for ulike tekstiler og flekker
- Vår skånnetrommel sørger for at tekstilene forblir i plettfri stand

EAN: 4002516467519 / Materialnummer: 11811540 /  
Gammelt materialnummer: 11SD0231NDS

<b>Konstruksjon</b>	
Kan settes i søyle	•
Side-by-side	•
Kan plasseres under benk	•
Dørhengsel	til høyre
<b>Type</b>	
Produktmerke	W1 White Edition
Frontmater	•
<b>Sentrifugering</b>	
Maks. sentrifugehastighet	1400
Skyllestopp	•
Funksjon «uten sentrifugering»	•
<b>Design</b>	
Farge på produktet	Lotushvit
Panelfarge	Lotushvit
Dørdesign	Lotushvit
Farge på dreiebryter	Lotushvit
Panelutførelse	Vinklet 5°
Betjeningstype	Dreiebryter
Display	DirectSensor gul, 7-segment
<b>Rengjørings effekt</b>	
Porsjonsriktig dosering CapDosing	•
<b>Skånsom behandling av tøyet</b>	
Skånnetrommel	•
Kapasitet i kg	8,0
<b>Betjeningskomfort</b>	
Startforvalg opptil 24 t	•
Resttidsanvisning	•
AutoClean vaskemiddelbeholder	•
AddLoad	•
<b>Effektivitet og bærekraft</b>	
Energi klasse (A-G)	A
Vektet energibruk i kWt per 100 driftssykluser for vaskesyklusen	47
Vektet vannforbruk i l per driftssyklus	47
Sentrifugeringsklasse	B
Lydnivåklasse (ved sentrifugering)	A
Lydnivå ved sentrifugering i dB(A) re 1 pW	72
Varighet på programmet «ECO 40-60» ved nominell kapasitet	219
Effektforbruk i avslått tilstand i W	0,30
Vask ved lave temperaturer «kaldt» og «20 °C»	•
Mengdeautomatikk	•
Skumregulering	•
Profesjonell Eco-motor	•
<b>Vaskeprogrammer</b>	
Bomull	•
Lettstelt	•
Finvask	•
Skjorter	•

WSD023 WCS 8kg

W1 Vaskemaskin frontmater:

Med 1–8 kg skånetrommel og funksjonen Strykeklart for skånsom behandling av tøy.



EAN: 4002516467519 / Materialnummer: 11811540 /

Gammelt materialnummer: 11SD0231NDS

Ull (håndvask)	•
Express 20	•
Mørkt tøy/Denim	•
Outdoor	•
Impregnering	•
Kun skylling/stivelse	•
Pumpe/Sentrifugering	•
ECO 40-60	•
<b>Tillegg vask</b>	
Kort	•
Forvask	•
Høyere vannstand	•
Ekstra skylling	•
Strykeklart	•
Varselsignal	•
<b>Sikkerhet</b>	
Vannsikringssystem	Watercontrol-System
Barnesikring	•
PIN-kode	•
Optisk grensesnitt	•
<b>Tekniske data</b>	
Mål i mm (bredde)	596
Mål i mm (høyde)	850
Mål i mm (dybde)	643
Vekt i kg	80
Total tilkoblingsverdi i kW	2,10-2,40
Spenning i V	220-240
Sikring i A	10
Frekvens i Hz	50

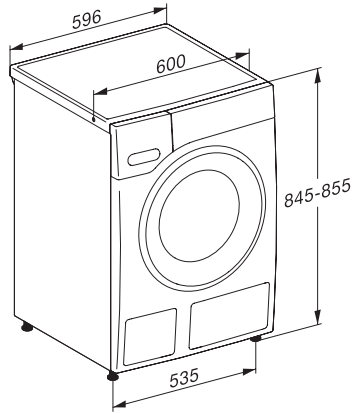
WSD023 WCS 8kg

W1 Vaskemaskin frontmater:

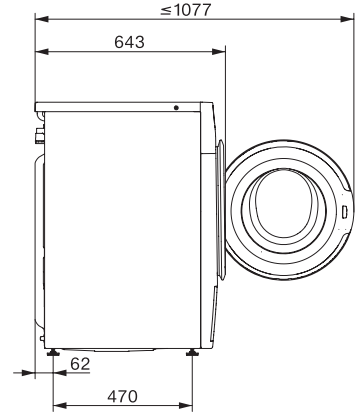
Med 1–8 kg skånetrommel og funksjonen Strykeklart for skånsom behandling av tøy.



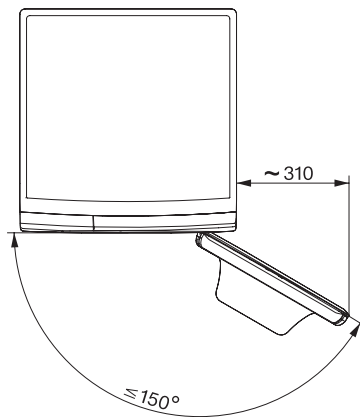
W1 drawing, facia 5 degree, measures in mm



W1 drawing, facia 5 degree, measures in mm



W1 drawing, facia 5 degree, measures in mm



W1 drawing, facia 5 degree, measures in mm