

WED025 WCS 8kg

W1 Vaskemaskin frontmater:

Med 1–8 kg skånetrommel og funksjonen Strykeklart for skånsom behandling av tøy.



- Testet for 20 års perfekt tøypleie
- Energibesparelse i beste energiklasse A
- Tillegget Strykeklart gir færre krøller og sparer inntil 50 % tid og innsats#
- Eksklusivt CapDosing-sortiment for ulike tekstiler og flekker
- Vår skånetrommel sørger for at tekstilene forblir i plettfri stand

EAN: 4002516467090 / Materialnummer: 11811500 /

Gammelt materialnummer: 11ED0251NDS

<b>Konstruksjon</b>	
Kan settes i søyle	•
Side-by-side	•
Kan plasseres under benk	•
Kan bygges inn	•
Dørhengsel	til høyre
<b>Type</b>	
Produktmerke	W1 Chrome Edition
Frontmater	•
<b>Sentrifugering</b>	
Maks. sentrifugehastighet	1400
Skyllestopp	•
Funksjon «uten sentrifugering»	•
<b>Design</b>	
Farge på produktet	Lotushvit
Panelfarge	Lotushvit
Dørdesign	Grafitgrå perlefinish
Farge på dreiebryter	Lotushvit
Panelutførelse	rett
Betjeningstype	Dreiebryter
Display	DirectSensor hvit, 7-segment
<b>Rengjørings effekt</b>	
Porsjonsriktig dosering CapDosing	•
<b>Skånsom behandling av tøyet</b>	
Skånetrommel	•
Kapasitet i kg	8,0
<b>Betjeningskomfort</b>	
Startforvalg opptil 24 t	•
Resttidsanvisning	•
AutoClean vaskemiddelbeholder	•
AddLoad	•
<b>Effektivitet og bærekraft</b>	
Energi klasse (A-G)	A
Vektet energibruk i kWt per 100 driftssykluser for vaskesyklusen	47
Vektet vannforbruk i l per driftssyklus	47
Sentrifugeringsklasse	B
Lydnivåklasse (ved sentrifugering)	A
Lydnivå ved sentrifugering i dB(A) re 1 pW	72
Varighet på programmet «ECO 40-60» ved nominell kapasitet	219
Effektforbruk i avslått tilstand i W	0,30
Vask ved lave temperaturer «kaldt» og «20 °C»	•
Mengdeautomatikk	•
Skumregulering	•
Profesjonell Eco-motor	•
<b>Vaskeprogrammer</b>	
Bomull	•
Lettstelt	•
Finvask	•

WED025 WCS 8kg

W1 Vaskemaskin frontmater:

Med 1–8 kg skånetrommel og funksjonen Strykeklart for skånsom behandling av tøy.



EAN: 4002516467090 / Materialnummer: 11811500 /

Gammelt materialnummer: 11ED0251NDS

Skjorter	•
Ull (håndvask)	•
Express 20	•
Mørkt tøy/Denim	•
Outdoor	•
Impregnering	•
Kun skylling/stivelse	•
Pumpe/Sentrifugering	•
ECO 40-60	•
<b>Tillegg vask</b>	
Kort	•
Forvask	•
Høyere vannstand	•
Ekstra skylling	•
Strykeklart	•
Varselsignal	•
<b>Sikkerhet</b>	
Vannsikringssystem	Watercontrol-System
Barnesikring	•
PIN-kode	•
Optisk grensesnitt	•
<b>Tekniske data</b>	
Mål i mm (bredde)	596
Mål i mm (høyde)	850
Mål i mm (dybde)	636
Produktdybde med åpnet dør i mm	1054
Maskindybde i mm uten dør (for plassering under benk)	600
Vekt i kg	80
Total tilkoblingsverdi i kW	2,10-2,40
Spenning i V	220-240
Sikring i A	10
Frekvens i Hz	50
Lengde på elektrisk ledning i m	2

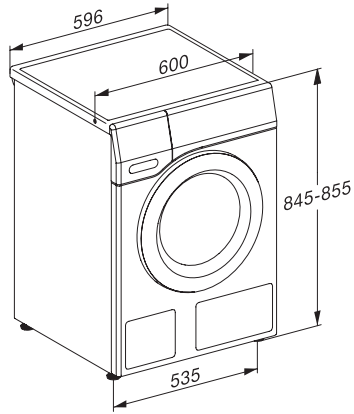
WED025 WCS 8kg

W1 Vaskemaskin frontmater:

Med 1–8 kg skånnetrommel og funksjonen Strykeklart for skånsom behandling av tøy.



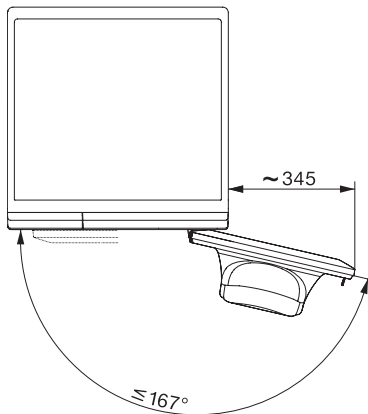
W1 installation drawing, slanted facia or straight facia, measures in mm



W1 drawing, slanted facia or straight facia, measures in mm



W1 drawing, slanted facia or straight facia, measures in mm



W1 drawing, slanted facia or straight facia, measures in mm