

KFN 7785 D

Kjøl/frys-kombinasjon for innbygging

med individuell komfort takket være FlexiLight 2.0, Dyna Cool, NoFrost & My Ice.



- Romslig skuff med justerbar fuktighet – DailyFresh
- Ferdige isbiter takket være My Ice med vanntank
- Lyslister plasseres individuelt på glasshyller med FlexiLight2.0
- Ingen isdannelse på frysevarer – aldri mer avriming med NoFrost
- Jevn temperaturfordeling i hele kjølerommet – DynaCool

EAN: 4002516379188 / Materialnummer: 11642230 /
Gammelt materialnummer: 38778500EU1

Produktkategori	
Kjøl/frys-kombinasjon	•
Konstruksjon	
Innbyggingsprodukt	•
Innbyggingsprodukt, integrert	•
Dørhengsel	høyre
Dørhengsler, kan hengesles om	•
Design	
Belysning kjølesone	FlexiLight 2,0
Belysning i frysesone	LED
Belysning ventilator	•
Belysning IceMaker	•
Betjeningskomfort	
Tilkobling med Miele@home	•
Ferskhetssystem	DailyFresh
Finjustering innvendig dør	•
ComfortClean	•
DynaCool	•
NoFrost	•
DuplexCool	•
VarioRoom	•
SoftClose	•
Isbitmaskin med vanntank (MyIce)	•
Styring	
Betjeningskonsept	FreshTouch
Kjøledel kan skrues av	Ja
Uavhengig temperaturregulering av kjøle- og frysesone	Ja
Superkjøl	•
SuperFrost	•
Antall temperatursoner	2
Sabbatmodus	•
Party-modus	•
Holiday-modus	•
Kjøleprodukt/-sone	
Antall hyller	4
derav belyste	2
Antall skuffer for ferske matvarer	1
Tørr bakvegg	CleanSteel
FlexiTray	•
Antall flaskehylle for syltetøyglass osv.	3
Flaskehylle	1
Hyller i døren	4
Fryseskap/-sone	
Antall fryseskuffer	3
derav uttrekkbare	2
Effektivitet og bærekraft	
Energiklasse (A til G)	D
Energiforbruk per år i kWh	182,50
Energiforbruk per 24 t i kWh	0,50

KFN 7785 D

Kjøl/frys-kombinasjon for innbygging

med individuell komfort takket være FlexiLight 2.0, Dyna Cool, NoFrost & My Ice.



EAN: 4002516379188 / Materialnummer: 11642230 /

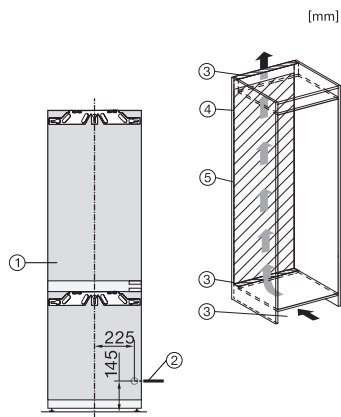
Gammelt materialnummer: 38778500EU1

Sikkerhet	
Låsefunksjon	•
Akustisk døralarm	•
Akustisk temperaturalarm fryser	•
Optisk døralarm	•
Optisk temperaturalarm	•
Strøbruddsindikator, frysedel	•
Tekniske data	
Nisjebredde i mm min.	560
Nisjebredde i mm maks.	570
Nisjehøyde i mm min.	1772
Nisjehøyde i mm maks.	1788
Nisjedybde i mm	550
Produktbredde i mm	559
Produktthøyde i mm	1770
Produktdybde i mm	546
Vekt i kg	71,4
Festeteknikk	direktemontering
Maks. dørvekt for kjøledel i kg	18
Maks dørvekt for frysedel i kg	12
Klimaklasse	SN-T
Kjølesone i l	184
4-stjerners fryseseone i l	71
Totalt nyttevolum i l	255
Lagringstid ved feil i t	9
Frysekapasitet i kg/24 h	6,00
Lydnivåklasse (A-D)	B
Støyutslipp i dB(A) re1pW	34
Strømforbruk i milliampere (mA)	1400
Spennning i V	220-240
Sikring i A	10
Faseantall	1
Frekvens i Hz	50-60
Lengde på elektrisk ledning i m	2,2
Bytt lyspære	Serviceavdeling
Vedlagt tilbehør	
Eggholder	•

KFN 7785 D

Kjøl/frys-kombinasjon for innbygging

med individuell komfort takket være FlexiLight 2.0, Dyna Cool, NoFrost & My Ice.



KFN7734C, KFN7734F, KFN7734D, KFN7764D, KFN7785D, KFN7744E, KFN7774D, installation (footnote*) (installation drawings)



KFN7734C, KFN7734F, KFN7734D, KFN7764D, KFN7785D, KFN7744E, KFN7774D, built-in (footnote*) (installation drawings)



KFNS7734D, KFN7734C, KFN7734F, KFN7734D, KFN7764D, KFN7785D, KFN7744E, KFN7774D, side view (installation drawings)