

## KM 7899 FL

Induksjonstopp, uavhengig av stekeovn  
med TempControl for perfekte stekeresultater



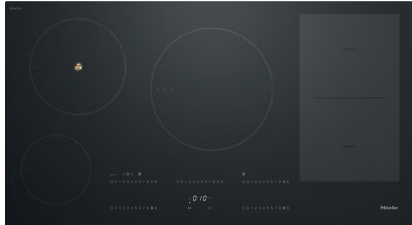
- Intuitivt hurtigvalg ved hjelp av tallrekker – Smart Select White
- 5 kokesoner inkl. 1 PowerFlex-område og 1 TempControl-soner
- I 936 mm bredde for planlimt eller ovenpåliggende innbygging
- Minimale oppkokstider – TwinBooster
- Kommunikasjon med ventilatoren – automatikkfunksjon Con@ctivity

EAN: 4002516345831 / Materialnummer: 11507820 /  
Gammelt materialnummer: 26789970NER

<b>Oppvarmingstype</b>	
Oppvarmingstype	Induksjon
<b>Konstruksjon</b>	
Uavhengig av stekeovn	•
<b>Design</b>	
Elegante overflater i glasskeramikk	•
Planlimt montering	•
Farge på glasskeramikken	Grafittsvart
Ovenpåliggende montering	•
<b>Kokesoneutstyr</b>	
Antall kokesoner	5
Antall kokeområder	1
Maksimalt antall kokekar	5
<b>PowerFlex-kokesoner</b>	
Antall	2
Type	PowerFlex-kokesone
Diameter i mm	Ø 150 – 230
Effekt i W	2100
Booster i W	3000
TwinBooster i W	3650
<b>1. kokesone/kokeområde</b>	
Posisjon	venstre foran
Type	Variokokesone
Størrelser i mm	Ø 100-160
Maks. booster-effekt i W	1700
Maks. effekt i W	1400
Maks. TwinBooster-effekt i W	2200
<b>2. kokesone/kokeområde</b>	
Posisjon	bak til venstre
Type	TempControl-kokesone
Størrelser i mm	Ø 160-230
Maks. booster-effekt i W	3000
Maks. effekt i W	2300
Maks. TwinBooster-effekt i W	3650
<b>3. kokesone/kokeområde</b>	
Posisjon	i midten bak
Type	Variokokesone
Størrelser i mm	Ø 180-280
Maks. booster-effekt i W	3000
Maks. effekt i W	2600
Maks. TwinBooster-effekt i W	3650
<b>4. kokesone/kokeområde</b>	
Posisjon	høyre
Type	PowerFlex-bro
Størrelser i mm	230x390
Maks. booster-effekt i W	4800
Maks. effekt i W	3400
Maks. TwinBooster-effekt i W	7300
<b>Betjeningskomfort</b>	
Miele@home	•

KM 7899 FL

Induksjonstopp, uavhengig av stekeovn  
med TempControl for perfekte stekeresultater

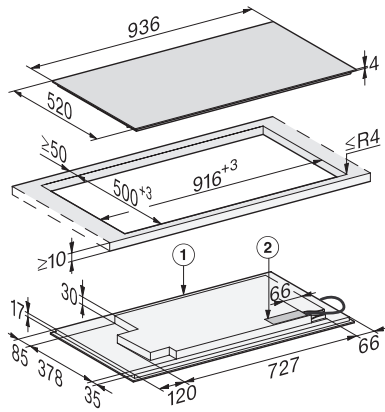


EAN: 4002516345831 / Materialnummer: 11507820 /  
Gammelt materialnummer: 26789970NER

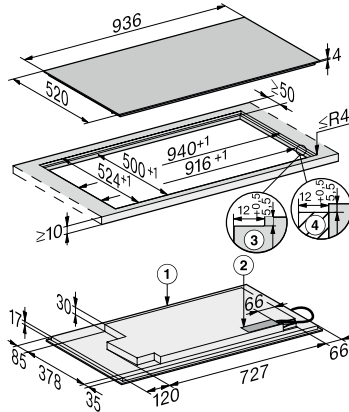
Betjening via sensortaster	SmartSelect
Automatikkfunksjon Con@ctivity 3.0	•
Sensor for kokekar og kokekarstørrelse	•
Visningsfarge	Hvit
Oppkoksa automatikk	•
Permanent kokekarsensor	•
Varmholding	•
Stop&Go-funksjon	•
Recall-funksjon	•
TempControl	•
Utkoblingsautomatikk	•
Varmholding pluss	•
Individuelle innstillingsalternativer (f.eks. signaltoner)	•
«Tørk av»-funksjon	•
Varselur	•
<b>Effektivitet og bærekraft</b>	
Effektforbruk i avslått tilstand i W	0,5
Effektforbruk i standbymodus i W	1,0
Effektforbruk i nettverkstilkoblet standbymodus i W	2,0
Varighet til automatisk omkobling til avslått tilstand i min	20
Varighet til automatisk omkobling til standbymodus i min	20
Varighet til automatisk omkobling til nettverkstilkoblet standbymodus i min	20
<b>Vedlikeholdskomfort</b>	
Glasskeramikk som er lett å rengjøre	•
<b>Sikkerhet</b>	
Sikkerhetsutkobling	•
Låsefunksjon	•
Elektronisk barnesikring	•
Integrert kjølevifte	•
Overopphetingsbeskyttelse	•
Restvarmeindikator	•
<b>Tekniske data</b>	
Mål i mm (bredde)	936
Mål i mm (høyde)	51
Mål i mm (dybde)	520
Innbyggingshøyde med koblingsboks i mm	51
Innvendig utskjæringsmål i mm (bredde) ved planlimt montering	916
Innvendig utskjæringsmål i mm (dybde) ved planlimt montering	500
Vekt i kg	16
Ytre utskjæringsmål i mm (bredde) ved planlimt montering	940
Ytre utskjæringsmål i mm (dybde) ved planlimt montering	524
Total tilkoblingsverdi i kW	11,00
Lengde på elektrisk ledning i m	1,4
Spenning i V	230
Frekvens i Hz	50-60
<b>Vedlagt tilbehør</b>	
Nettkabel	Ja

## KM 7899 FL

Induksjonstopp, uavhengig av stekeovn med TempControl for perfekte stekeresultater



KM7899FL, KM7899-2FL overlying (installation drawing)



KM7899FL, KM7899-2FL, flush (installation drawing)