

CSDA 7001 FL  
SmartLine-element  
som benkeventilator for utluftnings- eller omluftsdrift



- Intuitivt hurtigvalg ved hjelp av tallrekker – SmartSelect
- Elegant design – for planlimt eller ovenpåliggende innbygging
- Kan kombineres perfekt med alle SmartLine-elementer
- Effektiv filtrering –metallfettfilter i rustfritt stål med 10 lag
- Energibesparende og stille – effektiv ECO-Motor

EAN: 4002516304951 / Materialnummer: 11402480 /  
Gammelt materialnummer: 27700150NER

<b>Konstruksjon</b>	
Benkeventilator	•
<b>Funksjoner</b>	
Type luftføring	Konvertibel
Nødvendige utskiftbare flatkanaldeler	DFK- xxxx
Nødvendig ombyggingssett omluft – kan kjøpes som ekstrautstyr	DUU 1000-2
<b>Design</b>	
Planlimt montering	•
Ovenpåliggende uten ramme	•
<b>Betjeningskomfort</b>	
Betjening via sensortaster	SmartSelect
Digital visning av effekttrinn	•
Visningsfarge	Gul
Etterløpstad 5 min	•
CleanCover gjør rengjøring av viften innvendig svært enkel	•
<b>Effektivitet og bærekraft</b>	
Energiklasse (A+++ til D)	A++
ECO-motor	•
Årlig energiforbruk i kWh/år	25,3
Klasse for strømningsdynamisk effektivitet	A
Belysningsklasse	NA
Klasse for fettfiltreringsgrad	B
<b>Vedlikeholdskomfort</b>	
Glasskeramikk som er lett å rengjøre	•
<b>Filtersystem</b>	
Antall metallfettfilter i rustfritt stål som tåler oppvaskmaskin (10-lags)	1
<b>Utluftning</b>	
Lufteffekt trinn 1 (m <sup>3</sup> /h) iht. EN 61591	150
Lufteffekt trinn 2 (m <sup>3</sup> /h) iht. EN 61591	290
Lufteffekt trinn 3 (m <sup>3</sup> /h) iht. EN 61591	440
Lydnivå trinn 2 (dB(A) re1pW) iht. EN 60704-3	58,0
Lydtrykk driftstrinn 1 (dB(A) re20µPa)	29,0
Lydtrykk trinn 2 (dB(A) re20µPa) iht. EN 60704-2-13	43,0
Lydtrykk trinn 3 (dB(A) re20µPa) iht. EN 60704-2-13	51,0
Lydtrykk Booster-trinn (dB(A) re20µPa) iht. EN 60704-2-13	55,0
<b>Omluft</b>	
Lufteffekt trinn 1 (m <sup>3</sup> /h) iht. EN 61591	100
Lufteffekt trinn 2 (m <sup>3</sup> /h) iht. EN 61591	235
Lufteffekt intensivtrinn (m <sup>3</sup> /h) iht. EN 61591	460
Lufteffekt trinn 3 (m <sup>3</sup> /h) iht. EN 61591	380
Lydnivå trinn 1 (dB(A) re1pW) iht. EN 60704-3	49,0
Lydnivå intensivtrinn (dB(A) re1pW) iht. EN 60704-3	78,0
Lydnivå trinn 2 (dB(A) re1pW) iht. EN 60704-3	63,0
Lydnivå trinn 3 (dB(A) re1pW) iht. EN 60704-3	73,0
Lydtrykk trinn 1 (dB(A) re20µPa) iht. EN 60704-2-13	34,0
Lydtrykk trinn 2 (dB(A) re20µPa) iht. EN 60704-2-13	49,0
Lydtrykk trinn 3 (dB(A) re20µPa) iht. EN 60704-2-13	58,0
Lydtrykk intensivtrinn (dB(A) re20µPa) iht. EN 60704-2-13	63,0

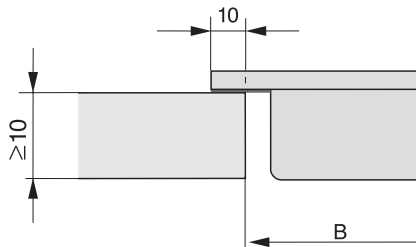
CSDA 7001 FL  
SmartLine-element  
som benkeventilator for utluftnings- eller omluftsdrift



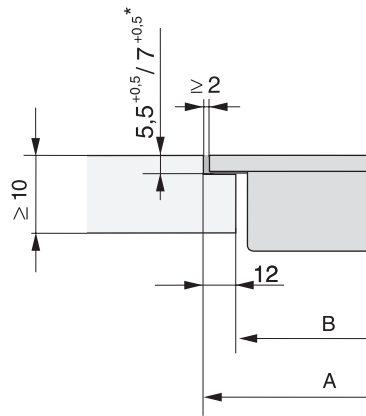
EAN: 4002516304951 / Materialnummer: 11402480 /  
Gammelt materialnummer: 27700150NER

<b>Sikkerhet</b>	
Sikkerhetsutkobling	•
FlameGuard (beskyttelse av flammen)	•
<b>Tekniske data</b>	
Mål i mm (bredde)	120
Mål i mm (høyde)	168
Mål i mm (dybde)	520
Utskjæringsmål i mm (bredde) ved ovenpåliggende montering	100
Utskjæringsmål i mm (dybde) ved ovenpåliggende montering	500
Utskjæringsmål innvendig i mm (bredde) ved planlimt montering	100
Innbyggingshøyde med koblingsboks i mm	168
Utskjæringsmål innvendig i mm (dybde) ved planlimt montering	500
Vekt i kg	11
Utskjæringsmål utvendig i mm (bredde) ved planlimt montering	124
Utskjæringsmål utvendig i mm (dybde) ved planlimt montering	524
Total tilkoblingsverdi i kW	0,17
Spenning i V	230
Sikring i A	10
Faseantall	1
Lengde på elektrisk ledning i m	2
<b>Monteringsanvisninger</b>	
Sokkelvifte med utluftningstilkobling	•
Utluftningstilkobling bak og på siden	•
Mål for utluftningsstussen i mm (bredde)	222
Mål for utluftningsstussen i mm (dybde)	89
<b>Vedlagt tilbehør</b>	
Kanalsystem til sokkelviften	•
<b>Ekstraustyr</b>	
Aktivkullfilter	DKF 1000 R

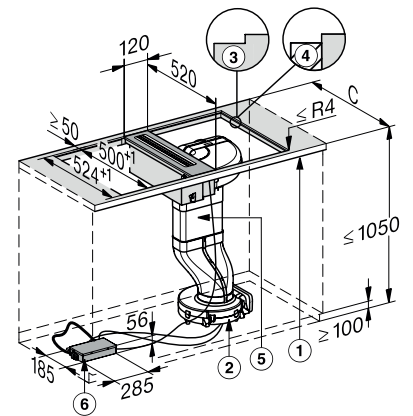
CSDA 7001 FL  
 SmartLine-element  
 som benkeventilator for utluftnings- eller omluftstrift



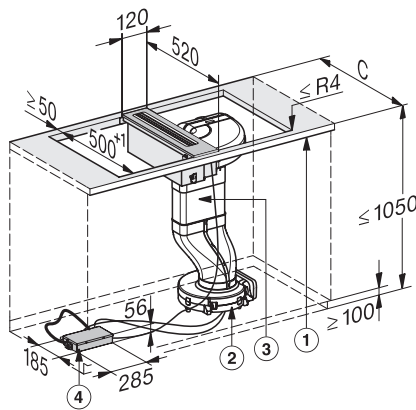
CS 7000 FL (Installation drawing)



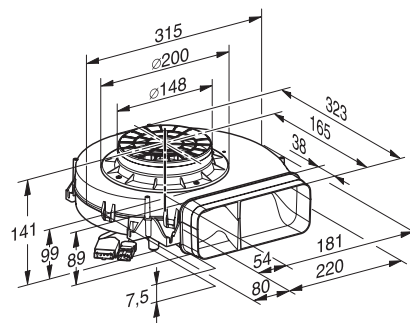
CS 7000 FL, flush (Installation drawing)



CSDA 7001 - flush (Installation drawing)



CSDA 7001 - supported installation (Skizze)



Plinth blower for CSDA 7001 (Installation drawing)