

WCI870 WCS PWash&TDos&9kg

W1 Vaskemaskin frontmater:

Med TwinDos og SingleWash for energi- og tidsbesparende tøypleie.



- Presis og automatisk vaskemiddeldosering med TwinDos®
- QuickPowerWash sørger for effektive og raske resultater på kun 49 minutter
- Eksklusivt CapDosing-sortiment for ulike tekstiler og flekker
- Display plus enkel betjening med et fingertrykk – ComfortSensor
- Miele@home – smart tilkoblet for flere muligheter\*

\* Ekstra digitalt tilbud fra Miele & Cie. Kg. Alle smarte program gjøres mulig av systemet Miele@home. Funksjonsomfanget kan variere avhengig av modell og land.

EAN: 4002516279273 / Materialnummer: 11387290 /

Gammelt materialnummer: 11CI8701NDS

Konstruksjon	
Kan settes i søyle	•
Side-by-side	•
Kan plasseres under benk	•
Kan bygges inn	•
Dørhengsel	til høyre
Type	
Produktmerke	W1 Chrome Edition
Frontmater	•
Sentrifugering	
Maks. sentrifugehastighet	1600
Skyllestopp	•
Funksjon «uten sentrifugering»	•
Design	
Farge på produktet	Lotushvit
Panelfarge	Lotushvit
Dørdesign	Grafitgrå perlefinish
Farge på dreiebryter	Lotushvit / kromring
Panelutførelse	skrått
Betjeningstype	Dreiebryter
Display	ComfortSensor hvit, 1 linje
Rengjørings effekt	
Innovativ vasketeknologi PowerWash	•
Automatisk vaskemiddeldosering TwinDos	•
Porsjonsriktig dosering CapDosing	•
Valg av flekker	•
Skånsom behandling av tøyet	
Skånetrommel	•
Kapasitet i kg	9,0
Betjeningskomfort	
Tilkobling med Miele@home	•
Startforvalg opptil 24 t	•
Resttidsanvisning	•
Visning av programforløp	•
MultiLingua	•
AutoClean vaskemiddelbeholder	•
AddLoad	•
Effektivitet og bærekraft	
Energiklasse (A-G)	A
Vektet energibruk i kWt per 100 driftssykluser for vaskesyklusen	49
Vektet vannforbruk i l per driftssyklus	48
Sentrifugeringsklasse	A
Lydnivåklasse (ved sentrifugering)	A
Lydnivå ved sentrifugering i dB(A) re 1 pW	68
Varighet på programmet «ECO 40-60» ved nominell kapasitet	199
Effektforbruk i avslått tilstand i W	0,40
Effektforbruk i nettverkstilkoblet standbymodus i W	0,80
EcoFeedback	•

WCI870 WCS PWash&TDos&9kg

W1 Vaskemaskin frontmater:

Med TwinDos og SingleWash for energi- og tidsbesparende tøypleie.



EAN: 4002516279273 / Materialnummer: 11387290 /

Gammelt materialnummer: 11CI8701NDS

Vask ved lave temperaturer «kaldt» og «20 °C»

Mengdeautomatikk	•
Vannmengdeteller (flowmeter)	•
Skumregulering	•
Profesjonell Eco-motor	•
<b>Vaskeprogrammer</b>	
QuickPowerWash	•
Automatic +	•
Lettstelt	•
Finvask	•
Skjorter	•
Silke (håndvask)	•
Ull (håndvask)	•
Express 20	•
Mørkt tøy/Denim	•
Outdoor	•
Impregnering	•
Treningstøy	•
Dundyner	•
Hodeputer	•
Dun	•
Gardiner	•
Maskinrengjøring	•
Bomull pil	•
Nye tekstiler	•
Kun skylling/stivelse	•
Pumpe/Sentrifugering	•
ECO 40-60	•
<b>Tillegg vask</b>	
SingleWash	•
Kort	•
Bløtlegging	•
Forvask	•
Høyere vannstand	•
Ekstra skylling	•
Ekstra stille	•
Strykeklart	•
Varselsignal	•
AllergoWash	•
<b>Kvalitet</b>	
Motvekter laget av støpejern	•
<b>Sikkerhet</b>	
Vannsikringssystem	Watercontrol-System
Barnesikring	•
PIN-kode	•
Optisk grensesnitt	•
<b>Tekniske data</b>	
Mål i mm (bredde)	596
Mål i mm (høyde)	850
Mål i mm (dybde)	636
Produktdybde med åpnet dør i mm	1054

WCI870 WCS PWash&TDos&9kg

W1 Vaskemaskin frontmater:

Med TwinDos og SingleWash for energi- og tidsbesparende tøypleie.



EAN: 4002516279273 / Materialnummer: 11387290 /

Gammelt materialnummer: 11CI8701NDS

Vekt i kg	94
Total tilkoblingsverdi i kW	2,10-2,40
Spenning i V	220-240
Sikring i A	10
Frekvens i Hz	50
Lengde på elektrisk ledning i m	2
<b>Vedlagt tilbehør</b>	
3 Kapsler	•
UltraPhase 1 + 2	•
Verdikupong for 5 patroner Miele UltraPhase	•
<b>Tilgjengelige språk</b>	
Tilgjengelige språk via MultiLingua	dansk, deutsch, english (GB), español, norsk, portugûês, русский, slovenčina, suomi, svenska, українська, čeština

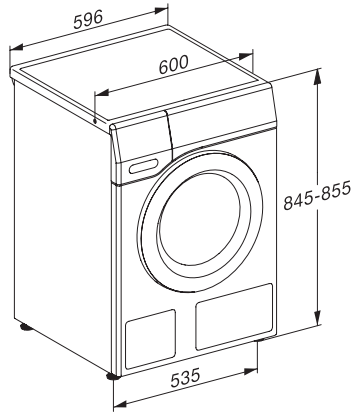
WCI870 WCS PWash&TDos&9kg

W1 Vaskemaskin frontmater:

Med TwinDos og SingleWash for energi- og tidsbesparende tøypleie.



W1 installation drawing, slanted facia or straight facia, measures in mm



W1 drawing, slanted facia or straight facia, measures in mm



W1 drawing, slanted facia or straight facia, measures in mm



W1 drawing, slanted facia or straight facia, measures in mm