

KFN 29162 D ws Series 120

Frittstående-kjøøl/frys-kombinasjoner

med praktisk interiør og NoFrost for ekstra god komfort.



- Optimal og vedlikeholdsfri innvendig belysning med LED
- Ingen is på frysevarerne, så ingen avriming nødvendig med NoFrost
- Sikker lagring av flasker i flaskehyllen av rustfritt stål

EAN: 4002516168218 / Materialnummer: 11213670 /
Gammelt materialnummer: 38291620EU1

| | |
|---|-----------|
| Produktkategori | |
| Kjøøl/frys-kombinasjon | • |
| Modell | |
| Frittstående produkt | • |
| Dørhengsel | høyre |
| Dørhengsler, kan hengsles om | • |
| Design | |
| Kabinettfarge | hvit |
| Frontfarge | hvit |
| Belysning kjølesone | LED |
| Betjeningskomfort | |
| ComfortClean | • |
| DynaCool | • |
| NoFrost | • |
| DuplexCool | • |
| VarioRoom | • |
| Døråpningshjelp | Håndtak |
| Styring | |
| Betjeningskonsept | PicTronic |
| Kjøleled kan skrues av | Ja |
| Uavhengig temperaturregulering av kjøle- og frysese | Ja |
| Superkjøl | • |
| SuperFrost | • |
| Antall temperatursoner | 2 |
| Sabbatmodus | • |
| QuickCool-tidsur | • |
| Kjøleprodukt/-sone | |
| Antall hyller | 5 |
| Flaskehylle av forkrommet metall | • |
| Antall flaskehylle for syltetøyglass osv. | 3 |
| Flaskehylle | 1 |
| Hyller i døren | 4 |
| Fryseskap/-sone | |
| Antall fryseskuffer | 3 |
| Effektivitet og forbruksverdier | |
| Energiklasse (A til G) | E |
| Energiforbruk per år i kWh | 251,49 |
| Energiforbruk per 24 t i kWh | 0,68 |
| Sikkerhet | |
| Låsefunksjon | • |
| Akustisk døralarm | • |
| Akustisk temperaturalarm fryser | • |
| Akustisk temperaturalarm | • |
| Optisk temperaturalarm | • |
| Tekniske data | |
| Produktbredde i mm | 600 |
| Produkt høyde i mm | 2011 |
| Produkt dybde i mm | 657 |
| Vekt i kg | 70,6 |
| Klimaklasse | SN-T |

KFN 29162 D ws Series 120

Frittstående-kjøøl/frys-kombinasjoner

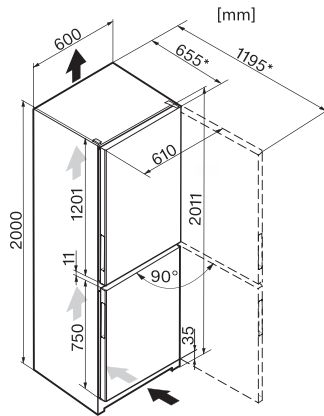
med praktisk interiør og NoFrost for ekstra god komfort.



EAN: 4002516168218 / Materialnummer: 11213670 /
Gammelt materialnummer: 38291620EU1

| | |
|---------------------------------|---------|
| Kjølesone i l | 243 |
| derav PerfectFresh-sone i l | 0 |
| 4-stjerners frysesone i l | 101 |
| Totalt nyttevolum i l | 344 |
| Lagringstid ved feil i t | 12 |
| Frysekapasitet i kg/24 h | 8,00 |
| Støyklasse (A–D) | C |
| Lydnivå i dB(A) re1pW | 40 |
| Strømforbruk i milliampere (mA) | 1400 |
| Spenning i V | 220-240 |
| Sikring i A | 10 |
| Faseantall | 1 |
| Frekvens i Hz | 50 |
| Lengde på elektrisk ledning i m | 2,4 |
| Vedlagt tilbehør | |
| Eggholder | • |
| Isbitskål | • |

KFN 29162 D ws Series 120
Frittstående-kjøøl/frys-kombinasjoner
med praktisk interiør og NoFrost for ekstra god komfort.



KFN29132D ws + edt/cs, KFN29133D ws + edt/cs,
KFN29162D ws + edt/cs Series 120, (sketch) (*footnote)