

## KWT 7112 iG

Vinskap for innbygging med FlexiFrame Plus og Push2open for kvalitetsbevisste vinelskere.



- Utmerket oppbevaring av store vinflasker med FlexiFrame Plus
- Perfekt design for kjøkken uten håndtak med Push2open
- Ingen lukt i kjølesonen takket være Active AirClean-filte
- Perfekt lyssetting av vinflaskene med LED-belysning
- Optimal beskyttelse av vin med UV-filte i den tonede glassdøren

EAN: 4002516150701 / Materialnummer: 11186560 / Gammelt materialnummer: 36711200EU1

<b>Produktkategori</b>	
Vinskap	•
<b>Konstruksjon</b>	
Innbyggingsprodukt	•
Innbyggingsprodukt, integrert	•
Dørhengsel	nede
<b>Design</b>	
Frontfarge	Rustfr. stål CleanSteel-glass
Belysning av vinsone	LED-belysning
<b>Betjeningskomfort</b>	
Tilkobling med Miele@home	•
Nødvendig ekstrautstyr	XKS 3130 W, XKV 3000 KF
DynaCool	•
SoftClose	•
Døråpningshjelp	Push2open
Push2open	•
Antall trerister	3
Antall trerister med FlexiFrame pluss	2
Svært lite vibrasjon under lagring	•
<b>Styring</b>	
Betjeningskonsept	TouchControl
Uavhengig temperaturregulering av kjøle- og frysese	Nei
Antall temperatursoner	1
Min. justerbart temperaturområde i °C	5
Maks. justerbart temperaturområde i °C	20
<b>Effektivitet og bærekraft</b>	
Energiklasse (A til G)	G
Energiforbruk per år i kWh	115,71
Energiforbruk per 24 t i kWh	0,31
<b>Sikkerhet</b>	
Låsefunksjon	•
Akustisk døralarm	•
Akustisk temperaturalarm	•
Optisk døralarm	•
Optisk temperaturalarm	•
<b>Tekniske data</b>	
Nisjebredde i mm min.	560
Nisjebredde i mm maks.	570
Nisjehøyde i mm min.	450
Nisjehøyde i mm maks.	452
Nisjedybde i mm	550
Produktbredde i mm	595
Produktthøyde i mm	455
Produkttybde i mm	559
Vekt i kg	36,0
Klimaklasse	SN-ST
Kjølesone i l	47
Vinsone i l	47
Totalt nyttevolum i l	47
Plass til antall 0,75 l flasker Bordeaux	18 flasker

KWT 7112 iG

Vinskap for innbygging

med FlexiFrame Plus og Push2open for kvalitetsbevisste vinelskere.



EAN: 4002516150701 / Materialnummer: 11186560 /  
Gammelt materialnummer: 36711200EU1

Lagringstid ved feil i t	0
Lydnivåklasse (A-D)	B
Støyutslipp i dB(A) re1pW	32
Strømforbruk i milliampere (mA)	500
Spenning i V	220-240
Sikring i A	10
Faseantall	1
Frekvens i Hz	50
Lengde på elektrisk ledning i m	2,2

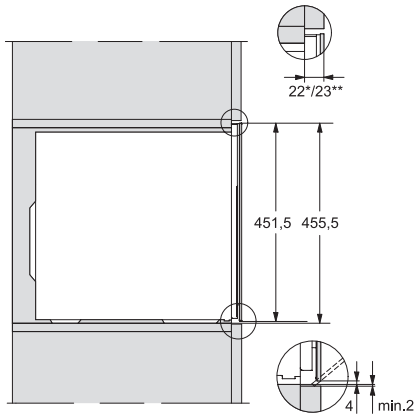
#### Vedlagt tilbehør

Active AirClean-filter

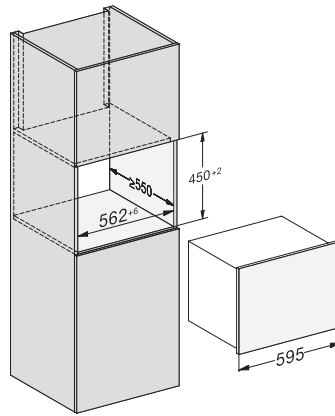
•

## KWT 7112 iG

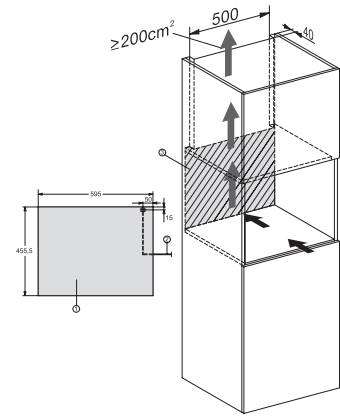
Vinskap for innbygging med FlexiFrame Plus og Push2open for kvalitetsbevisste vinelskere.



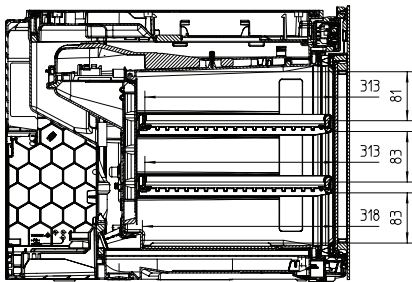
KWT7112 iG, \*Footnote (Sketch)



KWT7112 iG (Sketch)



KWT7112 iG, \*Footnote (Sketch)



KWT7112iG, KWT6112iG, Interior dimensions (Installation drawings)