

## KM 7575 FR

Induksjonstopp, uavhengig av stekeovn  
med 3 PowerFlex-kokeområder for maksimal effekt



- Intuitivt hurtigvalg ved hjelp av tallrekker – SmartSelect
- 6 Kokesoner inkl. 3 effektive PowerFlex-kokeområder
- I 806 mm bredde med ramme i rustfritt stål for ovenpåliggende montering
- Minimale oppkokstider – TwinBooster
- Kommunikasjon med ventilatoren – automatikkfunksjon Con@ctivity

EAN: 4002516158943 / Materialnummer: 11144310 /  
Gammelt materialnummer: 26757500NER

<b>Oppvarmingstype</b>	
Oppvarmingstype	Induksjon
<b>Konstruksjon</b>	
Uavhengig av stekeovn	•
<b>Design</b>	
Elegante overflater i glasskeramikk	•
Farge på glasskeramikken	Svart
Omkransende rammer i rustfritt stål	•
Ovenpåliggende montering	•
<b>Kokesoneutstyr</b>	
Antall kokesoner	6
Antall kokeområder	3
Maksimalt antall kokekar	6
<b>PowerFlex-kokesoner</b>	
Antall	6
Type	PowerFlex-kokesone
Diameter i mm	Ø 150 – 230
Effekt i W	2100
Booster i W	3000
TwinBooster i W	3650
<b>1. kokesone/kokeområde</b>	
Posisjon	venstre
Type	PowerFlex-bro
Størrelser i mm	230x390
Maks. booster-effekt i W	3400
Maks. effekt i W	3150
Maks. TwinBooster-effekt i W	3650
<b>2. kokesone/kokeområde</b>	
Posisjon	midterst
Type	PowerFlex-bro
Størrelser i mm	230x390
Maks. booster-effekt i W	4800
Maks. effekt i W	3400
Maks. TwinBooster-effekt i W	7300
<b>3. kokesone/kokeområde</b>	
Posisjon	høyre
Type	PowerFlex-bro
Størrelser i mm	230x390
Maks. booster-effekt i W	4800
Maks. effekt i W	3400
Maks. TwinBooster-effekt i W	7300
<b>Betjeningskomfort</b>	
Miele@home	•
Betjening via sensortaster	SmartSelect
Automatikkfunksjon Con@ctivity 3.0	•
Sensor for kokekar og kokekarstørrelse	•
Visningsfarge	Gul
Oppkoksautomatikk	•
Permanent kokekarsensor	•
Varmholding	•

## KM 7575 FR

Induksjonstopp, uavhengig av stekeovn  
med 3 PowerFlex-kokeområder for maksimal effekt

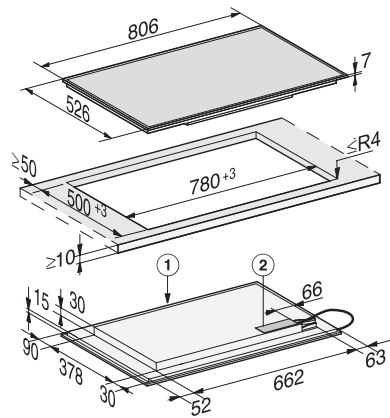


EAN: 4002516158943 / Materialnummer: 11144310 /  
Gammelt materialnummer: 26757500NER

Stop&Go-funksjon	•
Recall-funksjon	•
Utkoblingsautomatikk	•
Individuelle innstillingsalternativer (f.eks. signaltoner)	•
«Tørk av»-funksjon	•
Varselur	•
<b>Effektivitet og bærekraft</b>	
Effektforbruk i avslått tilstand i W	0,5
Effektforbruk i standbymodus i W	1,0
Effektforbruk i nettverkstilkoblet standbymodus i W	2,0
Varighet til automatisk omkobling til avslått tilstand i min	20
Varighet til automatisk omkobling til standbymodus i min	20
Varighet til automatisk omkobling til nettverkstilkoblet standbymodus i min	20
<b>Vedlikeholdskomfort</b>	
Glasskeramikk som er lett å rengjøre	•
<b>Sikkerhet</b>	
Sikkerhetsutkobling	•
Låsefunksjon	•
Elektronisk barnesikring	•
Integrert kjølevifte	•
Overopphetingsbeskyttelse	•
Restvarmeindikator	•
<b>Tekniske data</b>	
Mål i mm (bredde)	806
Mål i mm (høyde)	52
Mål i mm (dybde)	526
Utskjæringsmål i mm (bredde) ved ovenpåliggende montering	780
Utskjæringsmål i mm (dybde) ved ovenpåliggende montering	500
Innbyggingshøyde med koblingsboks i mm	45
Vekt i kg	16
Total tilkoblingsverdi i kW	11,00
Lengde på elektrisk ledning i m	1,4
Spenning i V	230
Frekvens i Hz	50-60
<b>Vedlagt tilbehør</b>	
Nettkabel	Ja

## KM 7575 FR

Induksjonstopp, uavhengig av stekeovn  
med 3 PowerFlex-kokeområder for maksimal effekt



KM 7575 FR (installation drawing)